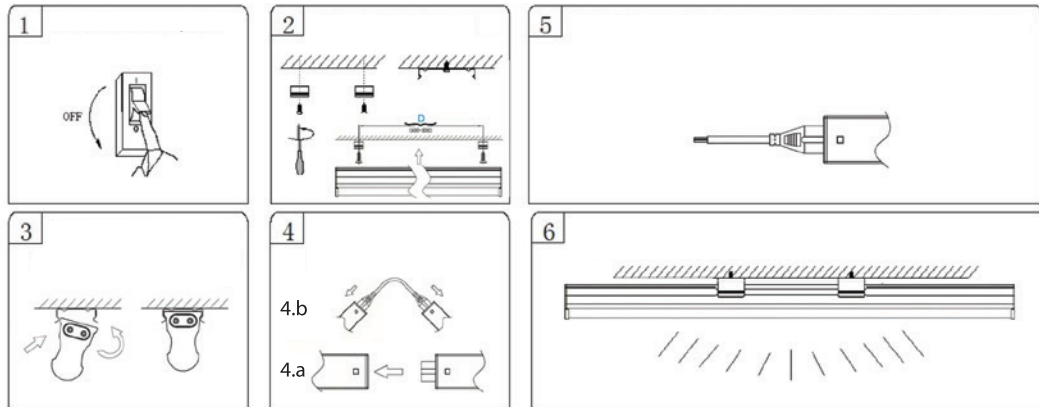


Pre prve upotrebe detaljno proučite ovo uputstvo i sačuvajte ga. Nakon što proizvod izvadite iz ambalaže proverite da li se oštećio u toku transporta. Ukoliko je proizvod oštećen, nemojte ga koristiti!

MONTAŽA

Montažu smeju da vrše samo stručna lica pridržavajući se aktualnih propisa i mere zaštite! Montažu uradite prateći skice ispod:



1. Pre montiranja uverite se da sistem nije pod naponom!
2. Izbušite rupe za tiplje. U rupe za nosače postavite tiplje i fiksirajte nosače LED lampe.
3. Montirajte nadgradnu lampu na nosače. Pritisnite jedan kraj lampe na nosač, potom drugi. Uverite se da su obe strane čvrsto fiksirane.
4. Više o spajanju lampi možete naći pod tačkom „SPAJANJE LAMPI“.
5. Povežite provodnike mrežnog kabela (fazu i nulu) na napojni kabel lampe. Ukoliko mrežni kabel sadrži i provodnik za uzemljenje (obično žuto-zelene boje), ovaj provodnik adekvatno izolujte, nije potreban.
6. Pustite sistem pod napon.

SPAJANJE LAMPI

Ovu lampu možete sa konektorom ili kablom da povežete sa više lampi i stvorite niz (ovo je moguće samo sa istim modelom lampe). U tom slučaju one koriste isti (jedan) izvor napajanja. U jedan kraj lampe postavite konektor za povezivanje (slika 4.a) i zatim priključite u kraj druge lampe. Po potrebi moguće je spajanje i sa dodatnim kablom od 50cm LCN-T5-PRK koji se kupuje posebno (slika 4.b). Povezivanje se radi sa istim principom kao sa konektorom. Na prvu lampu u nizu treba da priključite naponski kabel (naponski kabel se postavlja u konektor lampe).

NAPOMENA: maksimalna dužina spojenih lampi (niza) ne sme da bude veća od 10 metara.

Tehnički podaci: LCN-T5-9W/CW

Napon: 220-240V~; Snaga: 8W; Jačina svetlosti: 1100 lm; Boja svetlosti: 4000K; Ugao svetlosti: 120°; Potrošnja električne energije: 8 kWh/1000h; Dimenzije: 600x35x22 mm; Vreme zagrevanja: <0.5 s; Dimabilna: Ne; CRI faktor: 80 Ra; Broj ciklusa uključenja/isključenja: 15000; Radni vek: 30000 h; IP zaštita: IP20 (nije zaštićena od prodora prašine i tečnosti); Prekidač: Da

Tehnički podaci: LCN-T5-14W/CW

Napon: 220-240V~; Snaga: 12.5W; Jačina svetlosti: 1700 lm; Boja svetlosti: 4000K; Ugao svetlosti: 120°; Potrošnja električne energije: 13 kWh/1000h; Dimenzije: 900x35x22 mm; Vreme zagrevanja: <0.5 s; Dimabilna: Ne; CRI faktor: 80 Ra; Broj ciklusa uključenja/isključenja: 15000; Radni vek: 30000 h; IP zaštita: IP20 (nije zaštićena od prodora prašine i tečnosti); Prekidač: Da

Tehnički podaci: LCN-T5-18W/CW

Napon: 220-240V~; Snaga: 17W; Jačina svetlosti: 2400 lm; Boja svetlosti: 4000K; Ugao svetlosti: 120°; Potrošnja električne energije: 17 kWh/1000h; Dimenzije: 1200x35x22 mm; Vreme zagrevanja: <0.5 s; Dimabilna: Ne; CRI faktor: 80 Ra; Broj ciklusa uključenja/isključenja: 15000; Radni vek: 30000 h; IP zaštita: IP20 (nije zaštićena od prodora prašine i tečnosti); Prekidač: Da

Ovaj proizvod sadrži izvor svetlosti klase energetske efikasnosti E.

Oznaka:
LCN-T5-9W/CW, LCN-T5-14W/CW, LCN-T5-18W/CW

Proizvođač: Elementa d.o.o.
Zemlja porekla: Kina
Uvoznik za Srbiju: Elementa d.o.o.
Srbija, Subotica, Jovana Mikića 56
Telefon: 024/686-270
www.elementa.rs

Nakon isteka radnog veka ovog proizvoda, proizvod ne bacajte sa otpadom iz domaćinstva. Elektronski otpad se predaje u reciklažne centre tog tipa. Ovim postupkom štite okolinu, vaše zdravlje i zdravlje ostalih. U reciklažnim centrima se informišite u prodavnici gde ste ovaj proizvod kupili.

NAPOMENE

- Bilo kakva povezivanja i podešavanja radite samo dok je lampa isključena!
- Obavezno je korišćenje u okviru deklarisanog napona.
- Proverite instalaciju pre uključjenja napona!
- Zabranjeno prekrivati u toku rada, zabranjeno uključivati dok je u ambalaži!
- LED izvor svetlosti nije zamenjiv!
- Upotrebljivo samo u suvim zatvorenim prostorijama!
- Ne gledajte direktno u svetlost LED diode i ne usmeravajte je na druga lica!
- Blago zagrevanje u toku rada je normalna pojava. Prilikom montaže treba ostaviti dovoljno prostora za ventilaciju!
- U slučaju bilo kakvog oštećenja odmah isključite napajanje, i obratite se stručnom licu!
- Lampu je zabranjeno rastavljati i prepravljati, zbog opasnosti od strujnog udara. Pri radu treba se pridržavati standardnih mera zaštite!
- Kvarovi prouzrokovani nestručnim, nepravilnim povezivanjem i nestručnim rukovanjem ne spadaju pod garanciju!
- Lampu štite od direktne toplote, sunca, prašine, vlage, i tečnosti!
- Štitite je od fizičkih oštećenja!
- Radi optimalnog rada, u zavisnosti od količine prljavštine, LED lampu treba povremeno očistiti.
- Pre čišćenja isključite LED lampu.
- Ostavite da se ohladi (min. 10-15 minuta).
- Čišćenje vršite mekanim krpama. Ne koristite agresivna hemijska sredstva.
- Lampa se sme čistiti isključivo suvom krpom!
- Lampu štite od ekstremnih uslova rada, direktne toplote, sunca, prašine, pare i udara!



0,5m Razdaljina do najbližeg predmeta koji se osvetljava!



Opasnost od strujnog udara! Zabranjeno rastavljati uređaj i njegove delove prepravljati! U slučaju bilo kojeg kvara ili oštećenja, odmah isključite uređaj i obratite se stručnom licu!



LED nadgradna lampa nije dimabilna