



Uputstvo za upotrebu

LED nadgradna lampa

LCN-P060/W, LCN-P090/W, LCN-P120/W



Originalno uputstvo je pisano na srpskom jeziku. Pre prve upotrebe proizvoda, pažljivo pročitajte ovo uputstvo za upotrebu i sačuvajte ga. Nakon što izvadite proizvod iz ambalaže uverite se da nije fizički oštećen tokom transporta. Ukoliko je proizvod oštećen nemojte ga koristiti. Iz razloga konstantnog razvoja i poboljšavanja kvaliteta promene u karakteristikama i dizajnu mogu se desiti i bez najave. Aktualno uputstvo za upotrebu možete pronaći na adresi www.elementa.rs. Za eventualne štamparske greške ne odgovaramo i unapred se izvinjavamo.

BITNIJE OSOBINE

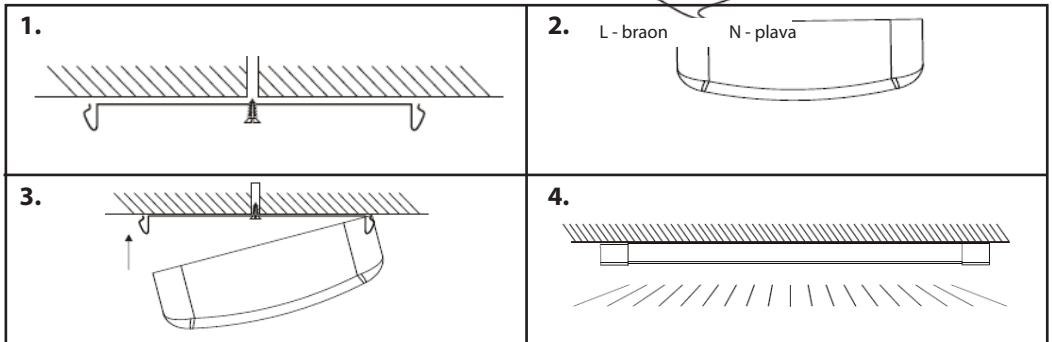
Ova lampa je predviđena za upotrebu u stambenim prostorijama, školama, kancelarijama itd. Upotrebom ove lampe može se postići velika ušteda električne energije i emisija ugljen dioksida. Odlikuju je velika efikasnost, izuzetno dug radni vek, verodostojnost boja, malo zagrevanje, jednostavna i brza montaža.

MONTAŽA

Pre pristupanja postupku montiranja LED nadgradne lampe, uverite se da sistem nije pod naponom! Montiranje i puštanje u rad prepustite kvalifikovanoj osobi. Pre montaže LED lampe, treba da izbušite rupe za tiple kao i da obezbedite rednu stezaljku za naponski kabel. Ukoliko je potrebno, izbušite rupu za naponski kabel. U rupe postavite tiple i fiksirajte nosače LED lampe. Montaža se sme raditi samo na površine odgovarajuće nosivosti. Prema potrebi koristite tiple i šarafe pogodne za površinu na koju želite montirati lampu. Slobodne krajeve LED lampi povežite na mrežni kabel (fazu i nulu) putem redne stezaljke (nije u sklopu) prema sledećoj tabeli. Ukoliko mrežni kabel sadrži i provodnik za uzemljenje (obično žuto-zelene boje), ovaj provodnik izolujte, nije potreban. Prilikom povezivanja naponskog kabela vodite računa da je struja isključena! Sada možete da montirate LED nadgradnu lampu na nosače.

Kablovi svetiljke	Kablovi instalacije
L, braon ili crni provodnik	Faza (L) : braon ili crni provodnik
N, plavi provodnik	Nula (N): Plavi provodnik

L - brown N - blue



NAPOMENE

- Pridržavajte se ovog uputstva za upotrebu.
- Pre povezivanja se uverite da se proizvod nije ošteti u toku transporta!
- Ukoliko je proizvod oštećen, nemojte ga koristiti.
- Instalacije i popravke prepustite stručnom licu.
- Sa pažnjom se ophodite prema ovom proizvodu.
- Bilo kakva povezivanja i podešavanja radite samo dok je lampa isključena!
- Uverite se da sistem nije pod naponom pre instalacije.
- Obavezno je korišćenje u okviru deklarisanog napona.
- Proverite instalaciju pre uključjenja napona!

- Zabranjeno prekrivati u toku rada, zabranjeno uključivati dok je u ambalaži!
- LED izvor svetlosti nije zamenljiv!
- Upotrebljivo samo u suvim zatvorenim prostorijama!
- Ne gledajte direktno u svetlost LED diode i ne usmeravajte je na druga lica!
- Lampa nije dimabilna.
- Blago zagrevanje u toku rada je normalna pojava. Prilikom montaže treba ostaviti dovoljno prostora za ventilaciju!
- U slučaju bilo kakvog oštećenja odmah isključite napajanje, i obratite se stručnom licu!
- Lampu je zabranjeno rastavljati i prepravljati, zbog opasnosti od strujnog udara. Pri radu treba se pridržavati standardnih mera zaštite!
- Kvarovi prouzrokovani nestručnim, nepravilnim povezivanjem i nestručnim rukovanjem ne spadaju pod garanciju!
- Lampu štitite od direktne toplote, sunca, prašine, vlage, i tečnosti!
- Štitite je od fizičkih oštećenja!
- Radi optimalnog rada, u zavisnosti od količine prljavštine, LED lampu treba povremeno očistiti.
- Pre čišćenja isključite LED lampu.
- Ostavite da se ohladi (min. 10-15 minuta).
- Čišćenje radite mekanim krpama. Ne koristite agresivna hemijska sredstva.
- Lampa se sme čistiti isključivo suvom krpom!
- Lampu štitite od ekstremnih uslova rada, direktne toplote, sunca, prašine, pare i udaraca!



LED nadgradna lampa nije dimabilna



Razdaljina do najbližeg predmeta koji se osvetljava!



Opasnost od strujnog udara!

Zabranjeno rastavljati uređaj i njegove delove prepravljati! U slučaju bilo kojeg kvara ili oštećenja, odmah isključite uređaj i obratite se stručnom licu!



Ne gledajte u LED izvor svetlosti.



Nakon isteka radnog veka ovog proizvoda, proizvod ne bacajte sa otpadom iz domaćinstva. Elektronski otpad se predaje u reciklažne centre tog tipa. Ovim postupkom štitite okolinu, vaše zdravlje i zdravlje ostalih. O reciklažnim centrima se informišite u prodavnici gde ste ovaj proizvod kupili.

TEHNIČKI PODACI

Model	LCN-P060/W	LCN-P090/W	LCN-P120/W
Snaga	18W	24W	36W
Potrošnja	18kWh / 1000h	24kWh / 1000h	36kWh / 1000h
Napon	220-240V~,50/60Hz	220-240V~,50/60Hz	220-240V~,50/60Hz
Temperatura svetlosti	6500K	6500K	6500K
Jačina svetlosti	1980lm	2640lm	4000lm
Radni vek	25000h	25000h	25000h
Broj isklj/uključ.	12500	12500	12500
Visina (h1)	26mm	26mm	26mm
Dužina (d)	600mm	900mm	1200mm
Širina (h2)	57mm	57mm	57mm
Ugao svetlosti	120°	120°	120°
CRI vrednost	80	80	80
Dimabilnost	NE	NE	NE
Vreme uključenja	<0,5sek.	<0,5sek.	<0,5sek.
IP zaštita	IP40	IP40	IP40
Hg	0.0mg	0.0mg	0.0mg

Oznaka: LCN-P060/W, LCN-P090/W, LCN-P120/W

Proizvođač: Elementa d.o.o. • Zemlja porekla: Kina

Uvoznik za Srbiju: Elementa d.o.o. • Srbija, Subotica, Jovana Mikića 56

Telefon: 024/686-270 • www.elementa.rs

Podaci o proizvodu

Popunjava prodavac

Naziv proizvoda:	
Oznaka modela:	
Serijski broj:	

Podaci o prodaji

Prodajni objekat:		Pečat prodavca
Mesto:		
Potpis prodavca:		

Broj reklamacije

(* podaci iz knjige reklamacija)

Datum:

Reklamacioni broj:

Reklamacija 1.		
Reklamacija 2.		

Podaci o servisu

Popunjava ovlašćeni servis

Datum prijema u servis: _____

Uređaj popravljen i vraćen kupcu	<input type="checkbox"/>
Uređaj ne može da se popravi i izdaje se novi	<input type="checkbox"/>
Uređaj nema pravo reklamacije, greška prouzrokovana nestručnim rukovanjem	<input type="checkbox"/>
Uređaj je testiran i ustanovljeno je da je ispravan	<input type="checkbox"/>

Datum izdavanja iz servisa: _____

Period za koji se pružuje garancija: _____

Napomena: _____

M.P.**Podaci o servisu**

Popunjava ovlašćeni servis

Datum prijema u servis: _____

Uređaj popravljen i vraćen kupcu	<input type="checkbox"/>
Uređaj ne može da se popravi i izdaje se novi	<input type="checkbox"/>
Uređaj nema pravo reklamacije, greška prouzrokovana nestručnim rukovanjem	<input type="checkbox"/>
Uređaj je testiran i ustanovljeno je da je ispravan	<input type="checkbox"/>

Datum izdavanja iz servisa: _____

Period za koji se pružuje garancija: _____

Napomena: _____

M.P.

GARANTNI list

Garantni list Vam garantuje besplatnu popravku proizvoda čiji je uvoznik Elementa d.o.o., saglasno sa uslovima opisanim u garantnom listu. Ukoliko proizvod pokaže neispravnost u toku garantnog roka, molimo obratite se prodavnicu gde je uređaj kupljen na teritoriji Republike Srbije.

Pre nego što počnete sa korišćenjem uređaja pročitajte kompletno uputstvo za rukovanje i uslove garancije. U slučaju da primetite napravilnost u radu, uređaj vratite u prodavnicu na mesto kupovine.

Uslovi garancije

Izjavljujemo da je kupljeni proizvod u potpunosti saobrazan opisu, kao i da ima svojstva koja su pokazana na uzorku ili modelu. Takođe izjavljujemo da ima svojstva potrebna za redovnu upotrebu robe iste vrste, te da i po kvalitetu i funkcionisanju odgovara onome što je uobičajeno kod robe iste vrste i što potrošač može osnovano da očekuje s obzirom na prirodu robe i javna obećanja o posebnim svojstvima robe datim od strane proizvođača kako je učinjeno na ambalaži robe. Izjavljujemo da će proizvod ispravno funkcionisati i da ćemo u slučaju nedostataka i kvarova na proizvodu koji su posledica nesaobraznosti, kvarove otkloniti pod uslovom da su nastali u garantnom roku, pri normalnoj upotrebi uređaja i pridržavanju njegovog uputstva o rukovanju. Izjavljujemo da će proizvod biti saobrazan opisu kakav je bio u momentu prodaje 25 meseci od dana kupovine. Garancija važi za proizvode kupljene na teritoriji Srbije te se može ostvariti reklamacijom učinjenom u Srbiji.

Prava iz garancije potrošač može ostvariti

izjavljivanjem reklamacije pod sledećim uslovima:

1. Da vrati uređaj u celovitom stanju i u slučaju visokog stepena lomljivosti poželjno je dostaviti u ambalaži
2. Da je tačno i uredno popunjen garantni list
3. Da je priložen račun o kupovini uređaja

Po izjavljivanju reklamacije, trgovac će u roku od 8 dana od dana prijema reklamacije odgovoriti potrošaču sa izjašnjenjem o podnetom zahtevu i predlogom njegovog rešavanja.

Reklamacija se neće prihvatiti u sledećim slučajevima:

1. Ukoliko uređaj nije dostavljen sa garantnim listom i računom
2. Ukoliko je uređaj fizički odnosno mehanički oštećen
3. Ukoliko je grešku prouzrokovala nestručna montaža i nesavesno rukovanje
4. Ukoliko se sa uređajem nije postupalo prema uputstvu za upotrebu, ili se uređaj skladištio na neprikladnom mestu
5. Ukoliko je uređaj otvaran, rastavljan ili prepravljn od strane neovlašćenih lica
6. U slučajevima kada je do kvara došlo višom silom – elementarnim nepogodama (udar groma, požar, variranje u naponu...)

Obaveštavamo vas o pravima potrošača:

Ako isporučena roba nije saobrazna, potrošač ima pravo da zahteva od trgovca da se otkloni nesaobraznost, bez naknade, opravkom ili zamenom, odnosno da zahteva odgovarajuće umanjeње cene ili da raskine kupoprodaju u pogledu te robe.

Potrošač, na prvom mestu, može da bira između zahteva da se nesaobraznost otkloni opravkom ili zamenom. Ako otklanjanje nesaobraznosti u skladu prethodnim stavom nije moguće ili ako predstavlja nesrazmerno opterećenje za trgovca, potrošač može da zahteva umanjeње cene ili da izjavi da raskida ugovor.

**Uvoznik
Elementa d.o.o.**



Nesrazmerno opterećenje za trgovca u smislu prethodnog stava, javlja se ako u poređenju sa umanjeњem cene i raskidom ugovora, stvara preterane troškove, uzimajući u obzir:

1. vrednost robe koju bi imala da je saobrazna
2. značaj saobraznosti u konkretnom slučaju;
3. da li se saobraznost može otkloniti bez značajnijih neugodnosti za potrošača.

Ukoliko je uređaj reklamiran u prvih 6 meseci potrošač ima pravo da bira između povrata novca, zamenе uređaja i opravke.

Svaku opravku ili zamenу ćemo izvršiti u roku koji će biti definisan u Obaveštenju o rešavanju reklamacije koje sadrži izjašnjenje ovlašćenog servisa, a maksimalno u roku od 30 dana. Sve troškove koji su neophodni da bi se roba popravila, a naročito troškovi rada, materijala, preuzimanja i isporuke, snosi trgovac.

Potrošač ima pravo da raskine ugovor, ako ne može da ostvari pravo na opravku ili zamenу, odnosno ako trgovac nije izvršio opravku ili zamenу u obećanom roku ili ako trgovac nije izvršio opravku ili zamenу bez značajnijih nepogodnosti za potrošača.

Za obaveze trgovca koje nastanu usled nesaobraznosti robe, proizvođač se prema potrošaču nalazi u položaju jemca. Potrošač ne može da raskine ugovor ako je nesaobraznost robe neznatna.

Prava na opravku ili zamenу ili umanjeње cene, odnosno radskid kupoprodaje, ne utiču na pravo potrošača da zahteva od trgovca naknadu štete koja potiče od nesaobraznosti, u skladu sa opštim pravilima o odgovornosti za štetu.

Svi uređaji pripadaju tkz. grupi hobista, odnosno, namenjeni su za kućnu, hobi upotrebu.

U slučaju da je korišćenje bilo za profesionalne aktivnosti garancija se neće prihvatiti.

Iz garancije su izuzeti uređaji ili delovi uređaja koji imaju potrošni karakter. Potrošni karakter imaju delovi ili uređaji koji korišćenjem dovode do habanja ili trošenja istih.

Pod ograničenu garanciju od 6 meseci spadaju: punjive baterije, štedljive sijalice, fluo cevi.

Iz garancije su izuzeti: baterije, halogene i sijalice sa užarenim vlaknima, sijalice u lampama i reflektorima, vrhovi i grejači lemilica, grejači u kvarcnim i halogenim grejalicama, bilo koja vrsta softvera (pod garanciju spada samo hardver).

**Molimo da pročitate
dodatne napomene o
rukovanju koje se
nalaze u uputstvu za
rukovanje.**

Ovlašćeni servis

Elementa d.o.o.
Jovana Mikića 56, 24000 Subotica
Tel:024/686-270
www.elementa.rs

