



Uputstvo za upotrebu

Kontroler za Magic LED traku sa RF daljincem

SP104E



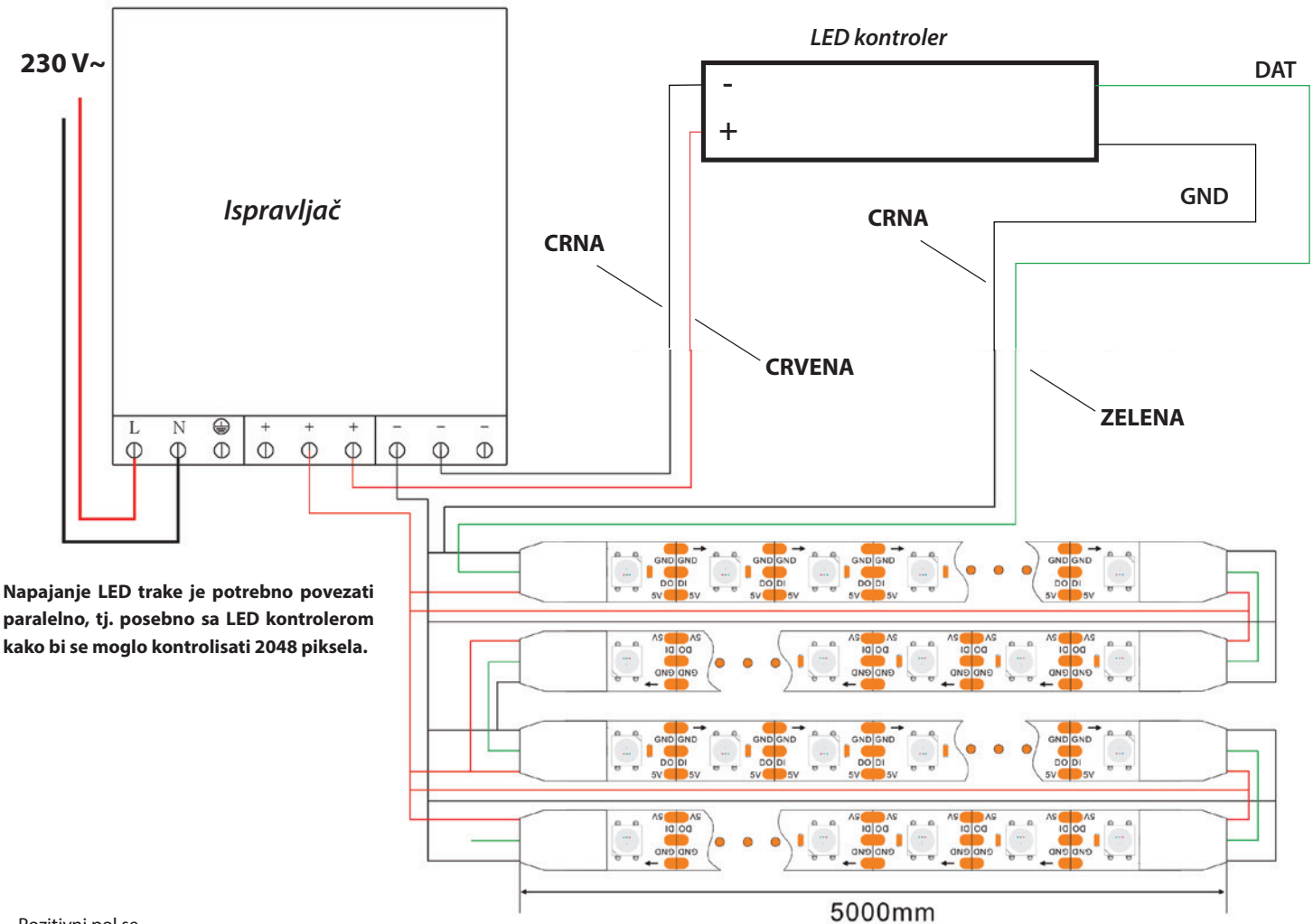
Pre prve upotrebe pročitajte ovo uputstvo i sačuvajte ga. Prevod originalnog uputstva sa engleskog jezika. Decu mlađu od 3 godine ne puštati u blizinu uređaja, izuzev ako postoji konstantan nadzor odrasle odgovorne osobe. Deca između 3 i 8 godina uređaj smeju samo da isključuju i uključuju, ali samo u slučajevima ukoliko je uređaj montiran pravilno, u normalnim uslovima rada ili su pod nadzorom, ako su upućena u njeno bezbedno i pravilno rukovanje. Ovaj uređaj nije predviđen za upotrebu licima sa smanjenom mentalnom ili psihofizičkom mogućnošću, odnosno neiskusnim licima uključujući i decu, deca starija od 8 godina smeju da rukuju ovim uređajem samo u prisustvu odrasle osobe ili da su upućena u bezbedno rukovanje i svesna su svih opasnosti pri radu. Deca se ne smeju igrati sa ovim proizvodom. Korisničko održavanje i čišćenje ovog proizvoda deca smeju da vrše samo u prisustvu odrasle osobe.

OSOBI NE

Mini kontroler sa RF daljinskim upravljačem za kontrolisanje pixel LED trake. Sa 300 različitih fabričkih efekata, mogućnost podešavanja jačine svetlosti, brzine efekata, kontrola do 2048 piksela.

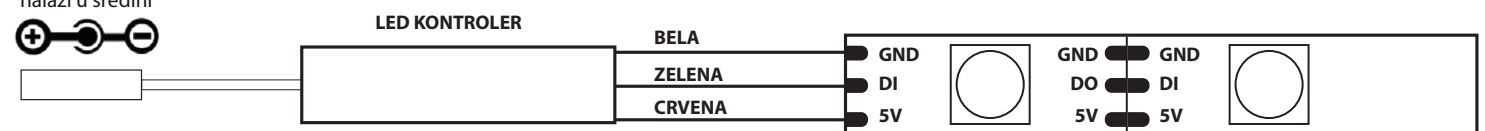
PUŠTANJE U RAD

Otpakujte proizvod i odstranite zaštitne delove ambalaže. Oštećeni proizvod je zabranjeno koristiti! Iz daljinskog upravljača izvadite izolacionu trakicu ako se ona nalazi iznad baterije. Obezbedite ispravljač u skladu sa LED trakom koji nije u sklopu isporuke i kupuje se posebno. Mini LED kontroler radi sa naponom od 5VDC do 24VDC, **ukoliko povežete LED traku od 5V potrebno je da koristite napajanje od 5V**, ako koristite LED traku od 12V potrebno vam je napajanje od 12V, itd, u suprotnom može doći do kvara LED trake i samog kontrolera. Napajanje ne sme biti uključeno dok se kontroler povezuje sa LED trakom. Izlazna snaga ispravljača mora odgovarati snazi LED trake sa kojom se povezuje, preporučuje se da snaga ispravljača bude veća od potrošnje LED trake. LED traku poželjno je napajati sa obe strane preko dužine 2 metra zbog velike potrošnje struje same LED trake, zbog pada napona koja se javlja preko navedene dužine može doći do slabijeg osvetljenja ili do promena boja. LED traku je potrebno povezati sa LED kontrolerom pazeći na polaritet. **Pažnja! LED traka ima ulaznu i izlaznu stranu „DO“ i „DI“ potrebno je povezati kontroler na DI (ulaznu stranu u suprotnom neće raditi.** Za povezivanje pratite skicu ispod:



Napajanje LED trake je potrebno povezati paralelno, tj. posebno sa LED kontrolerom kako bi se moglo kontrolisati 2048 piksela.

Pozitivni pol se nalazi u sredini



Pri rednom povezivanju LED kontrolera i LED trake sa napajanjem maksimalna dužina LED trake ne sme da bude duža od 5 metara (i povezana snaga LED trake ne sme da bude veća od 90 W).

NAPOMENA: Ne odgovaramo za kvarove nastale nepravilnim rukovanjem ili održavanjem. Eventualne popravke treba poveriti stručnom licu. Za oštećene uređaje, ispravljače proizvođač ne odgovara, ni u slučaju ako se oštećenje desi upotrebom ovog uređaja. Pažljivo proučite tehničke karakteristike ispravljača, LED kontrolera i LED trake kako biste izbegli kvarove uređaja. Po potrebi potražite savet stručnog lica. Za nastale kvarove ovakve prirode ne odgovaramo!

Ova se LED traka može seći na obeleženim mestima, to je potrebno uraditi u slučajevima ako traku treba zalomiti u nekom uglu. Posle sečenja, sečene krajeve treba zalemiti, lemljenje sme da radi samo stručno lice na svoju odgovornost. Spojevi treba da su bez kratkih spojeva! Pre upotrebe i spajanja LED traku zalepite dvostrano lepljivom trakom na željeno mesto. Radni vek LED trake je duži ako se lepi na površine koje dobro provode toplotu! Površina na koji se lepi traka treba da je čista bez masnoće, prašine i drugih prljavština!

DALJINSKI UPRAVLJAČ

ON/ OFF	AUTO	Brzina +	Brzina -	Sledeći režim	Prethodni režim	Jačina svetlosti +	Jačina svetlosti -	MATCH	Podešavanje	Crvena	Zelena	Plava	Bela	Žuta	Cian	Ljubičasta

FUNKCIJE KONTROLERA

Samotestiranje: Za samotestiranje potrebno je da pritisnete taster AUTO na daljinskom upravljaču 5 puta zaredom, LED traka će svetleti crvenom, zelenom, plavom, žutom, ljubičastom, cian i zatim belom bojom.

Uparivanje: Daljinski upravljač dolazi sa fabričkim uparenim kodom, tj. nisu potrebna prethodna podešavanja da bi se LED kontroler upravljao sa daljinskim upravljačem. Ukoliko imate više setova SP104E LED kontrolera i želite da kontrolišete više LED kontrolera sa istim daljinskim upravljačem potrebno je da obrišete fabričke kodove kako bi mogli da ceo sistem upravljate sa jednim daljinskim.

U slučaju ako imate više setova LED kontrolera SP104E i želite da koristite sa jednim daljinskim upravljačem. Pristinite MATCH taster 5 puta, LED traka zatreptaće brzo 5 puta što znači da je daljinski upravljač uparen sa kontrolerom. Za raspārivanje ponovo pritisnite MATCH taster 5 puta i LED traka treba da zatrepti 5 puta sporo.

Podešavanje redosleda RGB: Postoje različite vrste LED traka i time postoji mogućnost da izlazi su i različito raspoređeni od običnog RGB. Kako bi ste podesili pravi raspored potrebno je da pritisnete taster za „Podešavanje“ 5 puta sve dok LED traka ne zatrepti belom bojom nakon toga svetli sve belom bojom. Pritisnite „crveni“ taster sve dok LED traka ne svetli crveno, zatim „zeleni“ dok ne svetli zelenom pa „plavu“ dok ne svetli plava boja. Nakon toga pritisnite još jednom taster „podešavanje“ i time je podešavanje redosleda RGB završeno.

Podešavanje broja pixela: Po fabričkom podešavanju broj kontrolisanih pixela je 600. Pritisnite taster za „podešavanje“ 5 puta, LED traka zatrepti jednom i zatim svetli konstantno sa belom bojom. Pritiskom „MODE+“ možete povećati broj pixela, a sa „MODE-“, možete smanjiti (svaki pritisak je 60 pixela), za potvrdu pritisnite taster za „podešavanje“. Maksimalni broj pixela je 2048, a minimalni je 300 pixela.

Zaustavljanje režima: Prilikom pritiska na taster „AUTO“ svetlosni režimi se automatski menjaju, ukoliko želite da zaustavite kod jednog efekta potrebno je da pritisnete taster „MATCH“.

ZAMENA BATERIJE

Daljinski upravljač se napaja dugmastom baterijom 1xCR2025. Zamenu baterija sme da radi samo odrasla osoba. Prilikom postavljanja baterije obratite pažnju na polaritete. Istovremeno koristite samo baterije istog tipa i istog stanja.

ODLAGANJE AKUMULATORA I BATERIJA

Istrošeni akumulatori i baterije ne smeju se tretirati sa ostalim otpadom iz domaćinstva. Korisnik treba da se stara o pravilnom bezbednom odlaganju istrošenih baterija i akumulatora. Ovako se može štiti okolina, obezbediti da se baterije i akumulatori budu na pravilan način reciklirani.

OVAJ DALJINSKI UPRAVLJAČ NIJE IGRAČKA, NE DAVATI DECI DA SE IGRAJU SA NJIM! OVAJ DALJINSKI UPRAVLJAČ SADRŽI DUGMASTU BATERIJU. BATERIJU JE ZABRANJENO PROGUTATI, OPASNOST OD HEMIJSKIH OPEKOTINA! U SLUČAJU GUTANJA U ROKU OD 2 SATA DOVODI DO MUČNINE I MOŽE DA IZAZOVE SMRT!! STARE I NOVE BATERIJE DRŽITE VAN DOMAŠAJA DECE AKO SE POKLOPAC BATERIJE NE ZATVARA REDOVNO, NEMOJTE VIŠE KORISTITI PROIZVOD I DRŽITE GA VAN DOMAŠAJA DECE! AKO POMISLITE DA JE JEDNA BATERIJA SLUČAJNO PROGUTANA ILI JE BILO KAKO DOŠLA U UNUTAR TELA ODMAH SE OBRATITE LEKARU!

NAPOMENE

Ovaj uređaj je dozvoljeno koristiti samo u suvim zatvorenim prostorijama. • Radni napon uređaja je 5V-24V. Zabranjeno je priključiti direktno na 230 V~! • Obratite pažnju da ne dođe do kratkog spoja. • Zabranjena upotreba u prostorijama gde mogu biti prisutni zapaljivi gasovi ili prašina! Ne koristite ga u blizini zapaljivih materijala! • Uređaj je zabranjeno povezati sa tajmerom ili drugom elektronikom koja omogućava eventualan samostalan rad ovog uređaja. • Uređaj ni priključni kabl nikada ne dodirujte mokrim ili vlažnim rukama! • Obratite pažnju da kroz otvore ništa ne upadne ili ucuri u uređaj. • Ukoliko primetite neke nepravilnosti pri radu, odmah ga isključite iz struje! • Zamenu baterije treba da radi odrasla osoba! • Prilikom zamene baterija, obratite pažnju na polaritete! • Baterije koje se postavljaju, treba da su istog tipa i stanja! • Nakon zamene baterije, fiksirajte poklopac! • Ukoliko duže vreme ne koristite uređaj, izvadite baterije! • Ako iz baterija slučajno iscuri kiselina, obucite zaštitne rukavice i krpom očistite ležište baterije! • Praznu bateriju odmah izvadite iz uređaja! • Pažnja! Nepropisno postavljanje baterija može da prouzrokuje eksploziju! Prilikom zamene baterije koristite identične originalu! • Baterije ne izlagajte toploti i direktnom suncu! Baterije je zabranjeno rastaviti, bacati u vatru ili ih kratko spojati! • Nepunjive baterije je zabranjeno puniti! Opasnost od eksplozije! Umesto baterija ne koristite akumulatore pošto im se napon i kapacitet znatno razlikuju od baterija! • Nemojte direktno da varite ili lemite ništa na baterije! • Nekorištene baterije skladištite u originalnoj ambalaži, držite ih dalje od metalnih predmeta. Već otpakovane baterije ne mešajte! • Iz razloga konstantnog razvoja i poboljšavanja kvaliteta promene u karakteristikama i dizajnu mogu se desiti i bez najave. • Aktuelno uputstvo za upotrebu možete pronaći na adresi www.elementa.rs. • Za eventualne štamparske greške ne odgovaramo i unapred se izvinjavamo.

TEHNIČKE KARAKTERISTIKE

Napajanje: 5-24V ==
Izlazni napon: 5-24V ==
RF frekvencija: 2.4GHz
Maksimalna snaga na izlazu kod
rednog povezivanja: 90 W
Dimenzije: 60x12x7 mm
Radna temperatura: 0°C do 40°C
Masa: 50 g



Nakon isteka radnog veka ovog proizvoda, proizvod ne bacajte sa otpadom iz domaćinstva. Elektronski otpad se predaje u reciklažne centre tog tipa. Ovim postupkom štite okolinu, vaše zdravlje i zdravlje ostalih. O reciklažnim centrima se informišite u prodavnici gde ste ovaj proizvod kupili.

Proizvod je namenjen za unutrašnju upotrebu.

Oznaka: SP104E
Proizvođač: Hennessy Lighting
Technology Co., Ltd.
Zemlja porekla: Kina
Zemlja uvoza: Kina
Uvoznik za Srbiju: Elementa d.o.o.
Srbija, Subotica, Jovana Mikića 56
Telefon: 024/686-270
www.elementa.rs