

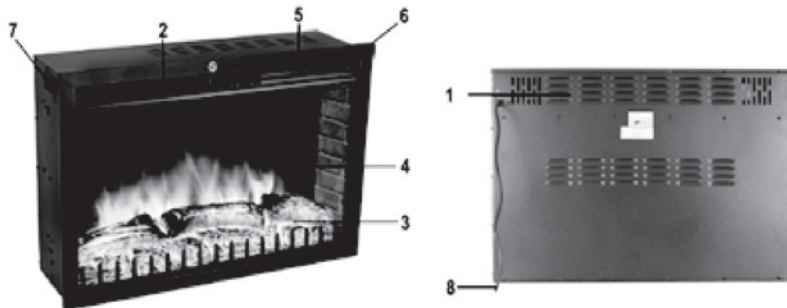
Pre prve upotrebe pročitajte ovo uputstvo i sačuvajte ga! Originalno uputstvo je pisano na srpskom jeziku. Decu mlađu od 3 godine ne puštati u blizinu uređaja, izuzev ako postoji konstantan nadzor odrasle odgovorne osobe. Deca između 3 i 8 godina uređaj smeju samo da isključuju i uključuju ali samo u slučajevima ukoliko je uređaj montiran pravilno, u normalnim uslovima rada ili su pod nadzorom, ako su upućena u njegovo bezbedno i pravilno rukovanje. Ovaj uređaj nije predviđen za upotrebu licima sa smanjenom mentalnom ili psihofizičkom mogućnošću, odnosno neiskusnim licima uključujući i decu, deca starija od 8 godina smeju da rukuju ovim uređajem samo u prisustvu odrasle osobe ili da su upućena u bezbedno rukovanje i svesna su svih opasnosti pri radu. Deca se ne smeju igrati sa ovim proizvodom. Korisničko održavanje i čišćenje ovog proizvoda deca smeju da vrše samo u prisustvu odrasle osobe.

NAPOMENA: neki delovi ovog uređaja mogu biti vrel i mogu da izazovu opekotine. Pri radu treba obratiti veću pažnju u slučaju da su prisutna deca i nemoćne osobe.

OSOIBINE

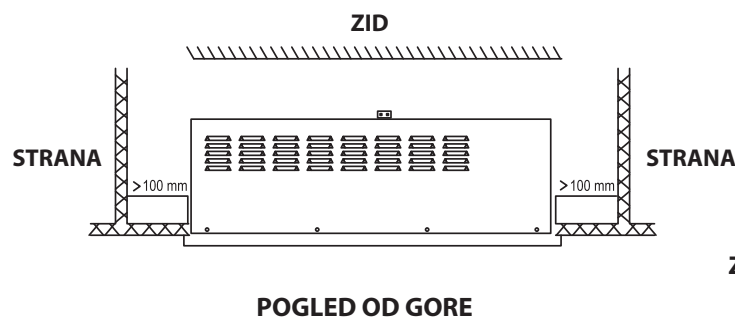
Električni ugradni kamin za zagrevanje unutrašnjih prostora • ugrađen LED izvor svetlosti • efekat plamena i žarućeg drveta • režim rada grejanja 1000W / 2000W • podešiva jačina svetlosti plamena • daljinski upravljač • zaštita od pregrevanja

1. Otvori za ulaz hladnog vazduha
2. Otvori za izlaz toplog vazduha
3. Efekat žarećeg drveta i plamena
4. Staklena prednja ploča
5. Prekidači za jačinu grejanja
6. Glavni prekidač
7. Upuštena drška
8. Priklučni kabel

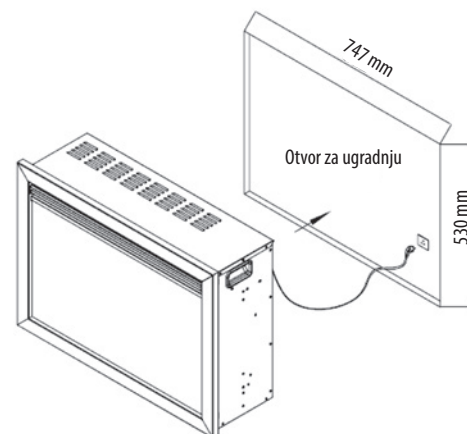
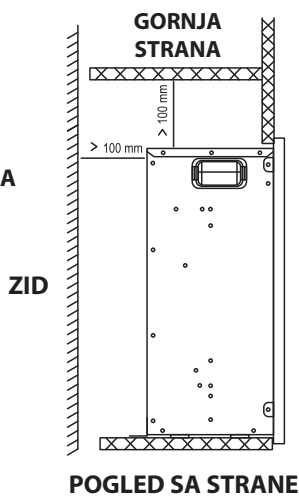


PUŠTANJE U RAD, UGRADNJA

1. Pažljivo odstranite ambalažu da ne bi oštetili uređaj ili priključni kabel. Oštećeni uređaj je zabranjeno koristiti!
2. Upotrebljivo isključivo u suvim zatvorenim prostorijama!
3. Za ugradnju se smeju koristiti samo materijali otporni na toplotu koji na toploti ne menjaju svoju strukturu pošto spoljni delovi proizvoda mogu biti vrel!
4. Proizvod se sme postaviti samo na čvrstu, ravnu, vodoravnu površinu bez prljavštine i prašine. Zabranjeno je postaviti na tepih i slične materijale!
5. Prema skici 2. uređaj treba da montira stručno lice! Za rad treba obezbediti neprestano strujanje vazduha iza uređaja. Uverite se da otvori sa zadnje i prednje strane za ulaz hladnog vazduha budu slobodni i da nisu ničim pokriveni.
6. Pomoću priložene konzole i šarafa, uređaj montirajte na ravnu čvrstu vertikalnu površinu!
7. Uređaj tako postavite da priključni kabel bude uvek lako dostupan!
8. Glavni prekidač treba da je u isključenom (0) položaju!
9. Priklučenje uređaja vršite samo u standardne zidne utičnice sa uzemljenjem! Na ovaj način priključen uređaj je spreman za rad.



Skica 2.



Uverite se da je dimenzija otvora za uređaj duga 747 mm i visoka 530 mm.

UPRAVLJANJE GREJALICOM

Uređaj se može kontrolisati tasterima na kontrolnoj ploči ili daljinskim upravljačem. Mrežica i staklo na otvoru za topao vazduh mogu da bude vrel! Mrežicu ispred tastera i otvora za izlaz toplog vazduha držite samo gde su tasteri, ostala mesta rešetke mogu biti vrela. Prekidačima se približavajte sa prednje strane, nemojte ukrštati rukama otvor za izlaz toplog vazduha, može biti vreo. Prilikom prvog uključivanja može se osetiti blagi neugodan miris, to je normalna pojava. Nije opasan i brzo nestaje.

1. Glavni prekidač

Uređaj se pre upotrebe najpre mora uključiti na glavni prekidač kako bi se mogla izvršiti dodatna podešavanja. Uključite uređaj postavljanjem glavnog prekidača u položaj "I". Ukoliko uređaj ne koristite duže vreme, isključite ga tako što ćete postaviti glavni prekidač u položaj "O".

Uređaj se može kontrolisati tasterima na kontrolnoj ploči ili daljinskim upravljačem. Mrežica i staklo na otvoru za topao vazduh mogu biti vrel! Mrežicu ispred tastera i otvora za izlaz toplog vazduha držite samo gde su tasteri, ostala mesta rešetke mogu biti vrela.

Prekidačima se približavajte sa prednje strane, nemojte ukrštati rukama otvor za izlaz toplog vazduha, on može biti vreo.



2. Kontrolni panel na grejalici

1. Tasteri za kontrolu se nalaze na prednjoj desnoj strani iznad uređaja. Glavni prekidač mora biti prvo uključen.

2. Pritisnite jednom da biste uključili uređaj i efekat plamena. Crvena indikatorna lampica će zasvetleti koja označava da je funkcija uključena. Za podešavanje jačine svetlosti efekta plamena pritisnite i pridržite taster 3 sekunde.

3. Pritisnite taster 1000W jednom za prvi stepen grejanja; još jednim pritiskom na taster isključuje se grejanje.

4. Pritisnite taster 2000W jednom za drugi stepen grejanja; još jednim pritiskom na taster isključuje se grejanje.

Kontrole na daljinskom upravljaču

Pre prve upotrebe daljinskog upravljača pazeći na polaritete postavite 2 baterije AAA tipa (1,5 V) koje nisu u sklopu isporuke!

ČIŠĆENJE, ODRŽAVANJE

Radi optimalnog rada uređaja u zavisnosti od količine prljavštine uređaj treba redovito čistiti, najređe jedan put mesečno.

1. Pre čišćenja ispljučite uređaj i takođe je isključite iz zida!
2. Ostavite je da se ohladi (min. 30 minuta).
3. Metalnu mrežicu čistite usisivačem i četkastim nastavkom.
4. Vlažnom krpom očistite spoljašnji deo uređaja, ne koristite agresivna hemijska sredstva! Obratite pažnju da ništa ne ucuri u unutrašnjost uređaja.

ODLAGANJE AKUMULATORA I BATERIJA

Istrošeni akumulatori i baterije ne smeju se tretirati sa ostalim otpadom iz domaćinstva. Korisnik treba da se stara o pravilnom bezbednom odlaganju istrošenih baterija i akumulatora. Ovako se može štiti okolina, obezbediti da se baterije i akumulatori budu na pravilan način reciklirani.

Greška	Moguća rešenja za otklanjanje greške
Uređaj ne greje	Proverite mrežno napajanje
Ne funkcioniše efekat plamena	Proverite opisane o zaštiti pregrevaja
	Proverite mrežno napajanje
Često se aktivira zaštita od pregrevanja	Očistite uređaj
Uređaj ne reaguje na daljinski upravljač	Proverite baterije daljinskog upravljača

NAPOMENE:

1. Uverite se da se uređaj nije ošteti u toku transporta! Oštećeni uređaj je zabranjeno koristiti!
2. Zabranjena je upotreba uređaja ako vam je predhodno pao iz ruke!
3. U slučaju vidljivih oštećenja zabranjeno je koristiti uređaj!
4. Uređaj se sme koristiti samo montiran na mesto!
5. Prema skici 2. uređaj treba da montira stručno lice! Pridržavajte se standardnih mera zaštite!
6. Uređaj je predviđen isključivo za zagrevanje vazduha prostorija, za druge svrhe ne!
7. Vreo vazduh koji izlazi iz uređaja ne usmeravajte direktno na zavesu ili druge lako zapaljive predmete (min. 150 cm)!
8. Otvor i staklo za topao vazduh mogu biti vreli!
9. Ne postavite je blizu zapaljivih materijala! (min. 100 cm)
10. Zabranjena upotreba u prostorijama gde se nalaze zapaljive tečnosti i gasovi, ge se oslobađaju zapaljive smese prašine itd!
11. Upotrebljiv samo uz konstantan nadzor!
12. Zabranjena upotreba u prisustvu dece bez nadzora!
13. Uporebljivo samo u suvim prostorijama! Štitite od pare (primer kupatilo, bazen)!
14. ZABRANJENA upotreba u blizini kada, umivaonika, sudopera, tuševa, sauna i bazena!
15. Ukoliko duže vreme ne koristite uređaj isključite ga iz struje i izvucite utičnicu iz struje!
16. Pre pomeranja uređaja, svaki put isključite iz struje!
17. Uređaj zabranjeno postaviti direktno ispod ili blizu strujne utičnice!
18. U slučaju bilo kakve nepravilnosti pri radu, odmah isključite uređaj i priključni kabel izvucite iz zida!
19. Obratita pažnju da ništa ne ucuri ili upadne u uređaj!
20. Radi sprječavanja strujnog udara, uređaj ne prskajte vodom i ne postavljajte ga u blizinu posuda sa tečnostima!
21. Ne stavljajte nikakav predmet na uređaj, može da se zagreje i da se zapali i izazove strujni udar!
22. Uređaj čuvajte od prašine, pare, direktnog uticaja sunca i toplote!
23. Pre čišćenja uvek isključite uređaj iz struje!
24. Uređaj i priključni kabel ne dodirujte vlažnim, mokrim rukama!
25. Uređaj se sme uključiti samo u uzemljenu utičnicu 230 V~ / 50 Hz, koji treba da je zaštićen osiguračem od 16 A.
26. Priključni kabel treba da je potpuno odmotan!
27. Uređaj ne povezujte direktno u mrežu!
28. Upotrebljivo isključivo sa sopstvenim priključnim kablom!
29. Uređaj tako postavite da priključni kabel bude uvek lako dostupan!
30. Ne koristite produžne kablove i razdelnike za priključenje uređaja!
31. Priključni kabel ne sme da dodiruje telo grejalice i tako je postavite da ne bude ispred otvora za vreo vazduh!
32. Priključni kabel nemojte provlačiti ispod tepiha, otirača i sličnih predmeta!
33. Priključni kabel tako postavite da ne smeta prolazu, da se ne bi zakačili za nju!
34. Zamenu baterije treba da radi odrasla osoba!
35. Prilikom zamene baterija, obratite pažnju na polaritete!
36. Baterije koje se postavljaju, treba da su istog tipa i stanja!
37. Nakon zamene baterije, fiksirajte poklopac!
38. Ukoliko duže vreme ne koristite uređaj, izvadite baterije!
39. Ako iz baterija slučajno iscuri kiselina, obucite zaštitne rukavice i krpom očistite ležište baterije!
40. Praznu bateriju odmah izvadite iz uređaja!
41. Pažnja! Nepropropisno postavljanje baterija može da prouzrokuje eksplozije!
42. Baterije ne izlagajte toploti i direktnom suncu! Baterije je zabranjeno rastaviti, baciti u vatru ili ih kratko spojati!
43. Nepunjive baterije je zabranjeno puniti! Opasnost od eksplozije! Umesto baterija ne koristite akumulatore pošto im se napon i kapacitet znatno razlikuju od baterija!
44. Nemojte direktno da varite ili lemite ništa na baterije!
45. Nekorištene baterije skladištite u originalnoj ambalaži, držite ih dalje od metalnih predmeta. Već odpakovane baterije ne mešajte!
46. Uređaj tako postavite da priključni kabel bude uvek lako dostupan!
47. Dozvoljena za upotrebu samo u privatne svrhe, nije za profesionalnu upotrebu!
48. Iz razloga konstantnog razvoja i poboljšavanja kvaliteta promene u karakteristikama i dizajnu mogu se desiti i bez najave.
49. Aktuelno uputstvo za upotrebu možete pronaći na adresi www.elementa.rs.
50. Za eventualne štamparske greške ne odgovaramo i unapred se izvinjavamo.



Značenje simbola koji se nalazi na proizvodu: **Zabranjeno prekrivati!**
Prekrivanje može da prouzrokuje pregrevanje, požar, strujni udar!



Opasnost od strujnog udara! Zabranjeno rastavljati uređaj i njegove delove prepravljati! U slučaju bilo kojeg kvara ili oštećenja, odmah isključite uređaj i obratite se stručnom licu!



Ukoliko se ošteti priključni kabel, zamenu može da izvrši samo ovlašćeno lice uvoznika ili slična kvalifikovana osoba!



Nakon isteka radnog veka ovog proizvoda, proizvod ne bacajte sa otpadom iz domaćinstva. Elektronski otpad se predaje u reciklažne centre tog tipa. Ovim postupkom štite okolinu, vaše zdravlje i zdravlje ostalih. U reciklažnim centrima se informišite u prodavnici gde ste ovaj proizvod kupili.



Ovaj daljinski upravljač nije igračka, ne davati deci da se igraju sa njim!

TEHNIČKE KARAKTERISTIKE

Napajanje: 220-240 V~ / 50 Hz
Snaga grejanja: 1000 W / 2000 W
LED svetlo (nije zamenljivo): 14 W
Maksimalna snaga: 2000 W
IP zaštita: IP20: Nije zaštićena od prodora vode!
Dimenzije: 76.2 x 53.7 x 22.8 cm
Masa: 16.4 kg
Dužina priključnog kabela: 1.5 m
Buka: ≤56 dB(A)

Oznaka: EK30U/L
Proizvođač: Elementa d.o.o.
Zemlja porekla: Kina
Uvoznik: Elementa d.o.o.
Srbija, Subotica, Jovana Mikića 56
Telefon: 024/686-270
www.elementa.rs