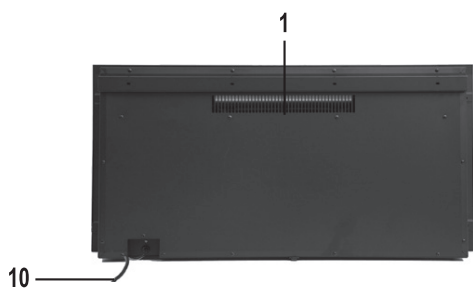
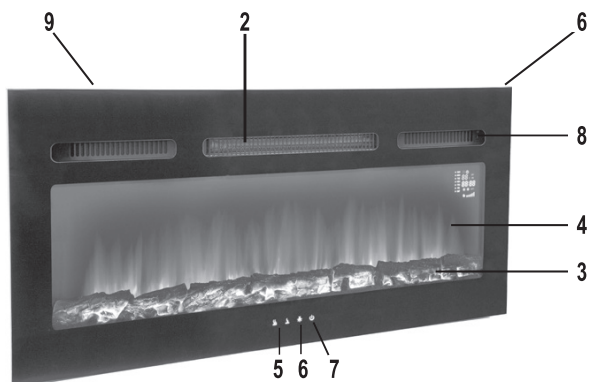


Pre prve upotrebe pročitajte ovo uputstvo i sačuvajte ga! Originalno uputstvo je pisano na srpskom jeziku. Decu mlađu od 3 godine ne puštati u blizinu uređaja, izuzev ako postoji konstantan nadzor odrasle odgovorne osobe. Deca između 3 i 8 godina uređaj smeju samo da isključuju i uključuju, ali samo u slučajevima ukoliko je uređaj montiran pravilno, u normalnim uslovima rada ili su pod nadzorom, ako su upućena u njegovo bezbedno i pravilno rukovanje. Ovaj uređaj nije predviđen za upotrebu licima sa smanjenom mentalnom ili psihofizičkom mogućnošću, odnosno neiskusnim licima uključujući i decu, deca starija od 8 godina smeju da rukuju ovim uređajem samo u prisustvu odrasle osobe ili da su upućena u bezbedno rukovanje i svesna su svih opasnosti pri radu. Deca se ne smeju igrati sa ovim proizvodom. Korisničko održavanje i čišćenje ovog proizvoda deca smeju da vrše samo u prisustvu odrasle osobe.

**NAPOMENA: neki delovi ovog uređaja mogu biti vrel i mogu da izazovu opekotine. Pri radu treba obratiti veću pažnju u slučaju da su prisutna deca i nemoćne osobe.**

### OSOBI NE

Ugradni ili nadgradni električni kamin sa ventilatorskim grejanjem za zagrevanje vazduha zatvorenih prostorija • ugrađeni LED izvor svetlosti • efekta plamena • odabir boje plamena (9 boja) • 2 režima rada grejanja (1000 W / 2000 W) • automatska kontrola grejanja • elektronski termostat • nedeljni programi • zaštita od pregrevanja • daljinski upravljač • tasteri na dodir



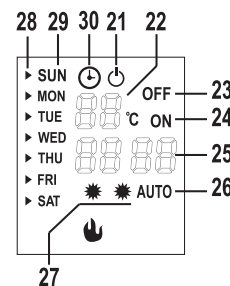
Skica 1.

SASTAVNI DELOVI (1. skica)	
1.	otvori za ulaz hladnog vazduha
2.	otvori za izlaz toplog vazduha
3.	efekat plamena
4.	staklena prednja ploča
5.	prekidači za jačinu grejanja
6.	taster za promenu boje plamena
7.	uljučivanje/isključivanje
8.	glavni prekidač
9.	upuštena drška
10.	prikjučni kabel



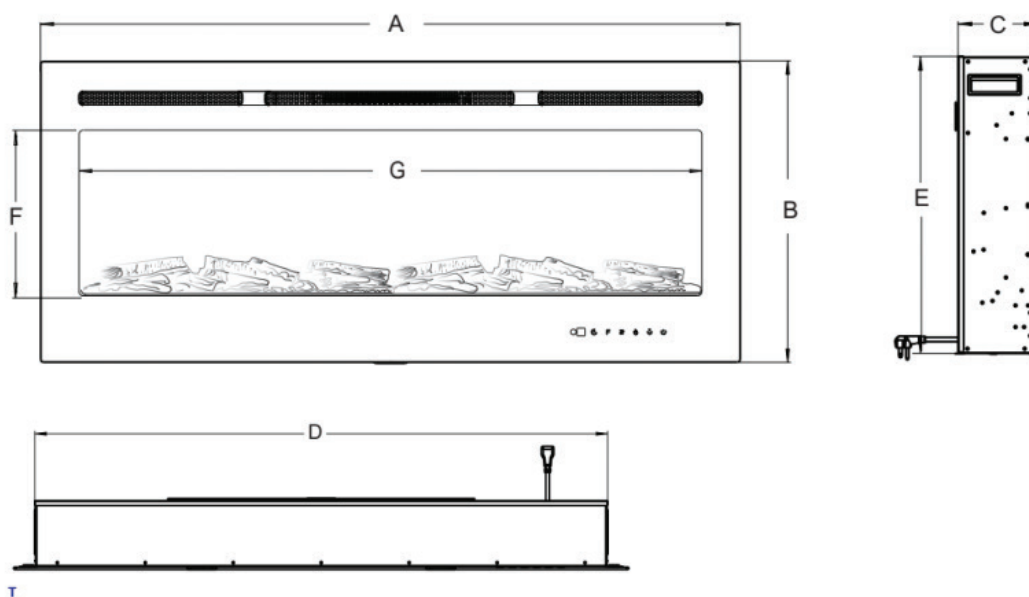
Skica 2.

Tasteri na daljinskom upravljaču (3. skica)	
11.	uključivanje, isključivanje
12.	DATE/TIME (podešavanje datuma / tačnog vremena)
13.	▲, ▼, +, -, OK (odabir)
14.	automatski režim grejanja
15.	1000 W (odabir jačine grejanja)
16.	2000 W (odabir jačine grejanja)
17.	COLOR (odabir boje plamena)
18.	TIMER ON/OFF (aktiviranje i deaktiviranje tajmera)
19.	C (taster za brisanje)
20.	TIMER SET (podešavanje tajmera)



Skica 3.

Displej (4. skica)	
21.	indikator pripravnosti
22.	merena temperatura / podešena temperatura / redni broj programa
23.	automatsko isključivanje
24.	tajmer uključivanja
25.	vreme
26.	automatski režim
27.	indikator jačine grejanja
28.	kursor za odabir dana
29.	dani u nedelji (engleski)
30.	aktivni tajmer



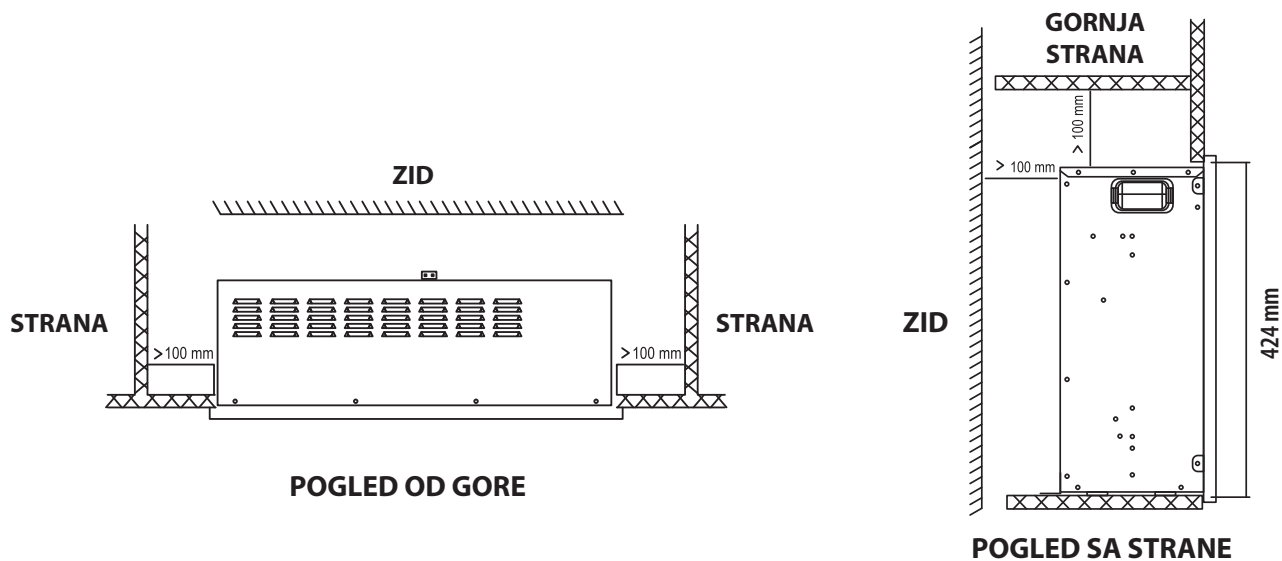
Model	A	B	C	D	E	F	G
EK509MT/L	127cm	45cm	14.5cm	117.5cm	42.4cm	22.5cm	111cm
EK609MT/C	152.4cm	45cm	15.4cm	143cm	42.4cm	22.5cm	136.4cm

## PUŠTANJE U RAD, UGRADNJA, MONTAŽA NA ZID

Električni kamin može da bude nadgradni ili ugradni u zavisnosti od potrebe korisnika. Za montažu pratite dole navedene korake:

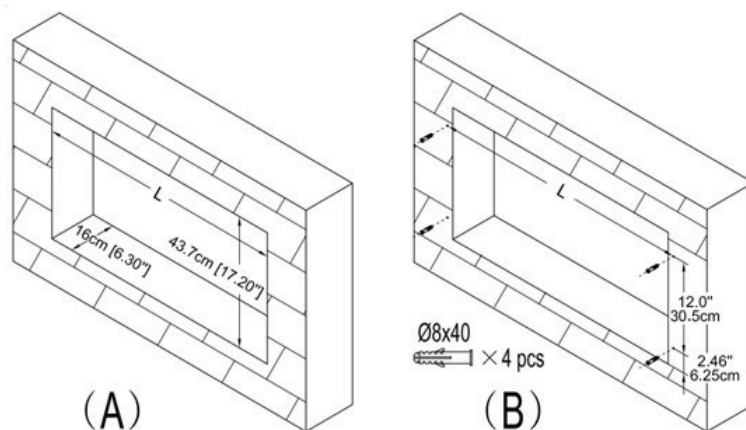
1. Pažljivo odstranite ambalažu da ne bi oštetili uređaj ili priključni kabel. Oštećeni uređaj je zabranjeno koristiti!
2. Upotrebljivo isključivo u suvim zatvorenim prostorijama!
3. U slučaju ugradnje uređaja:

Za ugradnju se smeju koristiti samo materijali otporni na toplotu, koji na toplotu ne menjaju svoju strukturu pošto spoljni delovi proizvoda mogu biti vrel! Proizvod se sme postaviti samo na čvrstu, ravnu, vodoravnu površinu bez prljavštine i prašine. Zabranjeno je postaviti na tepih i slične materijale! Prema skici 4. uređaj treba da montira stručno lice! Za rad treba obezbediti neprestano strujanje vazduha iza uređaja. Uverite se da otvori sa zadnje i gornje strane za ulaz hladnog vazduha budu slobodni i da nisu ničim pokriveni.



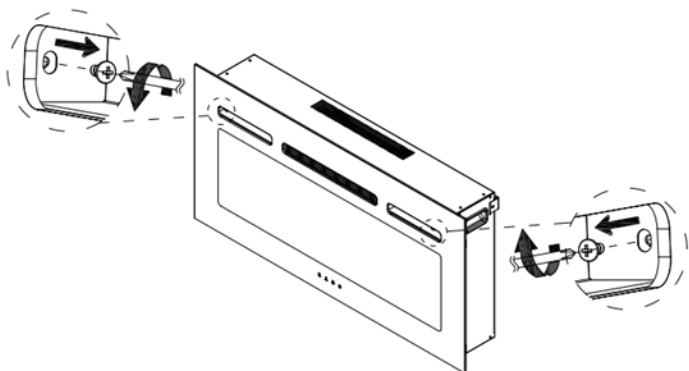
Skica 4.

Skica (A) pokazuje dimenziju otvora za uređaj. Skica (B) pokazuje dimenziju šarafa sa kojima se montira uređaj.

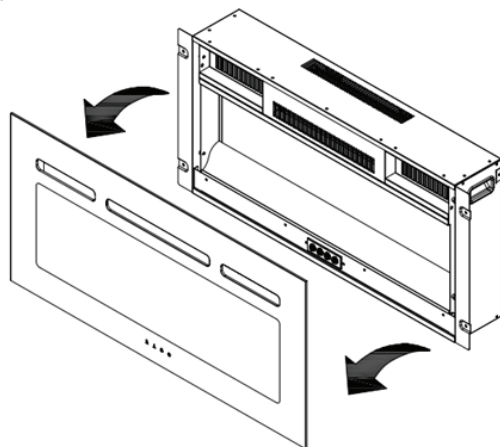


Model	Dimenzije otvora	
	(A)	(B)
	L	L
EK509MT/L	46.85"	48.46"
	119.0cm	123.1cm
EK609MT/C	56.89"	58.50"
	144.5cm	148.6cm

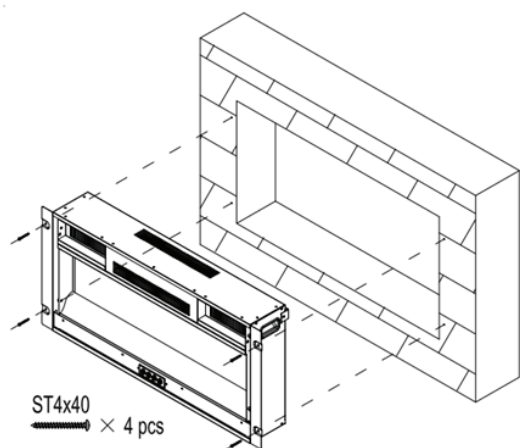
1. Otklonite dva šarafa sa strane električnog kamina prateći skicu ispod.



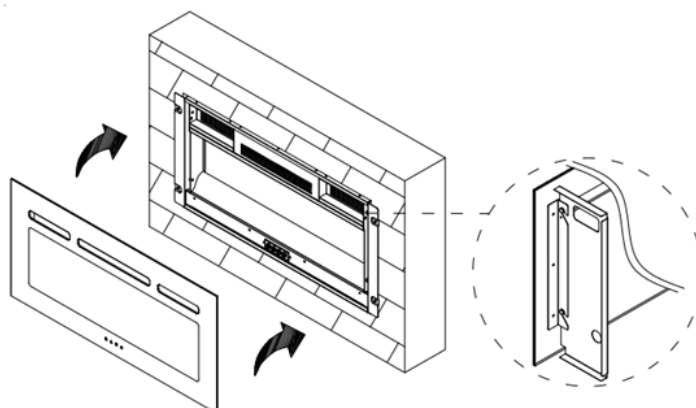
2. Pomoću još jedne osobe otklonite prednje staklo električnog kamina i postavite na mekanu, čistu i ravnu površinu.



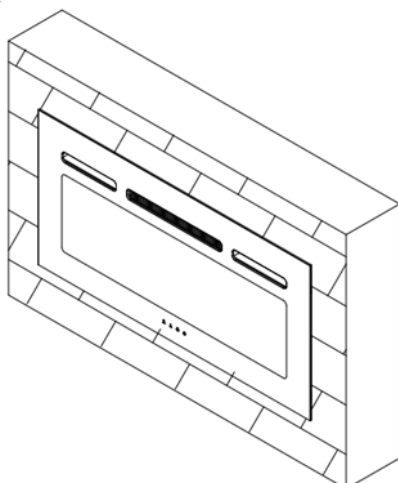
3. Pomoću još jedne osobe odnesite električni kamin do otvora na zidu i fiksirajte šarafima.



4. Možete vratiti prednje staklo.



5. Uređaj je spreman za rad.



#### 4. U slučaju montaže na zid:

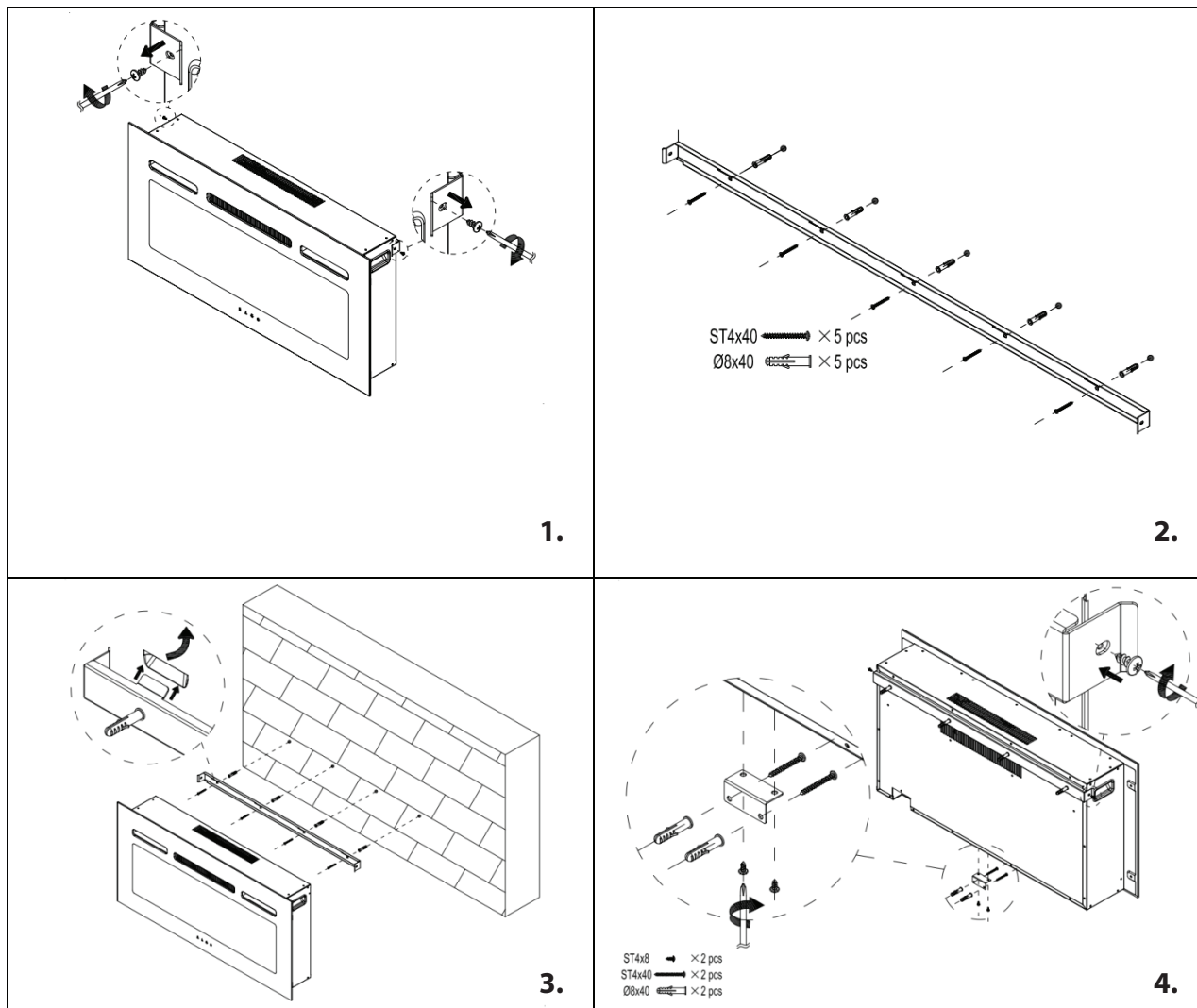
Odaberite mesto montaže, konzolu naslonite na zid i obeležite rupe za tiple. Preporučena visina montaže od poda je 600 mm, ali ne sme biti manja od 300 mm! Prilikom fiksiranja konzole obratite pažnju na nosivost zida na koji se konzola montira!

1. Postavite uređaj licem prema dole na mekanu ravnu površinu. Uklonite konzolu uklanjanjem štafova.

2. Označite poziciju nosača na zidu za tiple i izbušite rupe.

3. Montirajte nosač na zid pomoću priloženih šarafa. Prilikom montiranja nosača kuke na nosaču treba da gledaju ka gore.

4. Proizvod nakačite na konzolu i fiksirajte proizvod za konzolu sa šarafima sa strane. Na kraju fiksirajte kamin sa "L" nosačem.



5. Uverite se da je uređaj stabilno montiran!

6. Uređaj tako postavite da priključni kabel bude uvek lako dostupan!

7. Glavni prekidač treba da je u isključenom (0) položaju!

8. Pazeći na polaritete u daljinski upravljač postavite 2 baterije (nisu u sklopu) AAA tipa (1,5V)!

9. Priključenje uređaja vršite samo u standardne zidne utičnice sa uzemljenjem! Na ovaj način priključen uređaj je spreman za rad.

#### PUŠTANJE U RAD

Uređaj se može kontrolisati tasterima na kontrolnoj ploči ili daljinskim upravljačem. Mrežica i staklo na otvoru za topao vazduh mogu da budu vreli! Mrežicu ispred tastera i otvora za izlaz toplog vazduha držite samo gde su tasteri, ostala mesta rešetke mogu biti vreli. Prekidačima se približavajte sa prednje strane, nemojte ukrštati rukama otvor za izlaz toplog vazduha, to može biti vrelo. Prilikom prvog uključivanja može se osetiti blagi neugodan miris, to je normalna pojava. Nije opasan i brzo nestaje.

Glavni prekidač (8) postavite u poziciju I (uključen), posle čega se čuje kratko pištanje.

Sa tasterom na prednjem delu uređaja možete vršiti uključivanje i isključenje uređaja.

Posle uključivanja radi samo svetlosni vizuelni efekat plamena bez grejanja. Ugrađeno dvostepeno ventilatorsko grejanje snage 1000 W i 2000 W možete uključiti pritiskom odgovarajućeg tastera . Za isključenje trenutnog režima grejanja potrebno je isti taster pritisnuti još jednom. Uređaj se pritiskom tastera može bilo kada isključiti.

Tasterom na prednjoj ploči uređaja moguće je birati boju svetlosti plamena.

Taster za uključivanje i isključivanje ON/OFF na daljinskom upravljaču ima istu funkciju kao i taster koji se nalazi na uređaju. Sa tasterima (15 i 16) 1000 W i 2000 W na daljinskom upravljaču možete uključiti i isključiti odgovarajući režim rada grejanja. Proveru odabranog režima rada možete izvršiti na uređaju. Tasterima „+“ i „-“ na daljinskom upravljaču možete podesiti željenu temperaturu u opsegu od 15°C do 30°C. Taster COLOR (17.) ima identičnu funkciju kao i taster za promenu boja plamena koji se nalazi na kontrolnoj ploči uređaja.

Za podešavanje datuma i tačnog vremena uključite uređaj sa tasterom na daljinskom upravljaču ON/OFF, nakon toga pritisnite taster DATE/TIME (12). Prvo tasterima (13) „▲“ ili „▼“ podesite dan. Ponovo pritisnite taster DATE/TIME (12), tasterima „+“ i „-“ podesite sate. Pritisnite i treći put taster DATE/TIME (12), i tasterima „+“ i „-“ podesite minute. Na kraju podešavanja pritisnite „OK“ (13) i potvrdite podešavanja.

SUN	MON	TUE	WED	THU	FRI	SAT
Nedelja	Ponedeljak	Utorak	Sreda	Četvrtak	Petak	Subota

### Automatska kontrola grejanja

Pritisnite taster IC (14.) na daljinskom upravljaču. Ukoliko se na displeju pojavi ispis „AUTO“ (26.), to znači da je uređaj u automatskom režimu odabira snage grejanja. U ovom slučaju će uređaj na osnovu temperature prostorije i podešenog termostata automatski da odabere stepen grejanja. Za podešavanje temperature koristite tastere termostata „+“ ili „-“ (13.).

Sa tasterom „+“ temperatura se povećava, a sa tasterom „-“ temperatura se smanjuje, raspon podešavanja je od 15 °C do 30 °C. Ponovnim pritiskom tastera IC (14.) deaktiviraće se automatski režim odabira snage grejanja i na displeju neće svetleti ispis AUTO (26.).

### Tajmerska funkcija

Za uređaj se može programirati 10 programa, za svaki program jedno uključenje i jedno isključenje. Najduže vreme jednog programa može biti 23 sata i 50 minuta.

### Podešavanje tajmera

1. Pritisnite na daljinskom upravljaču taster TIMER SET (20.)
2. Tasterima (13) „+“, i „-“ odaberite redni broj programa koji želite podešavati (22)
3. Ponovo pritisnite taster TIMER SET (20.)
4. Tasterima (13) „▲“, i „▼“ strelicu (28) postavite na željeni dan (29) odabrani dan se potvrđuje tasterom „+“ dok se tasterom „-“ briše odabrani dan.
5. Ponovo pritisnite taster TIMER SET (20.)
6. Tasterima (13) „+“, i „-“ podesite vreme uključenja (sat) (25)
7. Ponovo pritisnite taster TIMER SET (20.)
8. Tasterima (13) „+“, i „-“ podesite vreme uključenja (minut) (25)
9. Ponovo pritisnite taster TIMER SET (20.). Na displeju će se pojaviti ispis „OFF“ (23)
10. Tasterima (13) „+“, i „-“ podesite vreme isključenja (sat) (25)
11. Ponovo pritisnite taster TIMER SET (20.)
12. Tasterima (13) „+“, i „-“ podesite vreme isključenja (minut) (25)
13. Ponovo pritisnite taster TIMER SET (20.)
14. Tasterima (13) „+“, i „-“ podesite željenu temperaturu (22)
15. Nakon podešavanja tasterom (13) „OK“ potvrdite podešavanje.
16. Tajmerska funkcija se aktivira tasterom na daljinskom upravljaču TIMER ON/OFF (18). Ukoliko je tajmer aktivan na displeju se pojavljuje simbol (30).

### Pregled podešenih tajmerskih vremena

1. Pritisnite na daljinskom upravljaču taster TIMER SET (20.)
2. Tasterom (13) „+“, ili „-“ možete pregledati uključenja svakog programa
3. Za pregled vremena isključenja pritisnite taster (13) „▲“, potom listu pregledajte tasterima „+“, i „-“
4. Tasterom C (19) moguće je brisanje prikazanih programa.

LED izvor svetlosti koji je ugrađen u uređaj nije zamenljiv.

### Zaštita od pregrevanja

U slučaju pregrevanja isključuje uređaj, na primer ako su ventilacioni otvori prekriveni ili ako su jako uprljani.

Uređaj isključite iz struje i ostavite je da se ohladi (min. 30 minuta), po potrebi očistite uređaj. Ponovo uključite uređaj u struju i pokrenite ga. Ako se i tada aktivira zaštita, isključite uređaj i obratite se stručnom licu.

### ČIŠĆENJE I ODRŽAVANJE

Radi optimalnog rada uređaja u zavisnosti od količine prljavštine uređaj treba redovito čistiti, najređe jedan put mesečno.

1. Pre čišćenja ispljučite uređaj i takođe je isključite iz zida!
  2. Ostavite je da se ohladi (min. 30 minuta).
  3. Mrežicu očistite usisivačem i četkom!
  4. Vlažnom krpom očistite spoljašnji deo uređaja, ne koristite agresivna hemijska sredstva!
- Obratite pažnju da ništa ne ucuri u unutrašnjost uređaja!

### MOGUĆE GREŠKE I RAZLOZI

Greška	Moguća rešenja za odklanjanje greške
Uređaj ne greje	Proverite mrežno napajanje
	Proverite opisane o zaštiti od pregrevanja
Ne funkcioniše efekat plamena	Proverite mrežno napajanje
Često se aktivira zaštita od pregrevanja	Očistite uređaj
Uređaj ne reaguje na daljinski upravljač	Proverite baterije daljinskog upravljača

### ODLAGANJE AKUMULATORA I BATERIJA

Istrošeni akumulatori i baterije ne smeju se tretirati sa ostalim otpadom iz domaćinstva. Korisnik treba da se stara o pravilnom bezbednom odlaganju istrošenih baterija i akumulatora. Ovako se može štiti okolina, obezbediti da se baterije i akumulatori budu na pravilan način reciklirani.

## NAPOMENE:

1. Uverite se da uređaj nije oštećen prilikom transporta!
2. Uređaj se sme koristiti samo montiran na mesto!
3. Prema skici 4. uređaj terba da montira stručno lice! Pridržavajte se standardnih mera zaštite!
4. Uređaj je predviđen isključivo za zagrevanje vazduha prostorija, za druge svrhe ne!
5. Vreo vazduh koji izlazi iz uređaja ne usmeravajte direktno na zavesu ili druge lako zapaljive predmete (min. 150 cm)!
6. Otvor i staklo za topao vazduh mogu biti vreli!
7. Ne postavite je blizu zapaljivih materijala! (min. 100 cm)
8. Zabranjena upotreba u prostorijama gde se nalaze zapaljive tečnosti i gasovi, ge se oslobađaju zapaljive smese prašine itd!
9. Upotrebljiv samo uz konstantan nadzor!
10. Zabranjena upotreba u prisustvu dece bez nadzora!
11. Uporebljivo samo u suvim prostorijama! Štitite od pare (primer kupatilo, bazen)!
12. ZABRANJENA upotreba u blizini kada, umivaonika, sudopera, tuševa, sauna i bazena!
13. Ukoliko duže vreme ne koristite uređaj isključite ga iz struje i izvucite utičnicu iz struje!
14. Pre pomeranja uređaja, svaki put isključite iz struje!
15. Uređaj zabranjeno postaviti direktno ispod ili blizu strujne utičnice!
16. Ukoliko primetite neke nepravilnosti pri radu (primer: čudan zuk, neprijatan miris, dim), odmah ga isključite iz struje!
17. Obratita pažnju da ništa ne ucuri ili upadne u uređaj!
18. Radi sprječavanja strujnog udara, uređaj ne prskajte vodom i ne postavljajte ga u blizinu posuda sa tečnostima!
19. Ne stavljajte nikakav predmet na uređaj, može da se zagreje i da se zapali i izazove strujni udar!
20. Uređaj čuvajte od prašine, pare, direktnog uticaja sunca i toplite!
21. Pre čišćenja uvek isključite uređaj iz struje!
22. Uređaj i priključni kabel ne dodirujte vlažnim, mokrim rukama!
23. Uređaj se sme uključiti samo u uzemljenu utičnicu 230V~ / 50 Hz, koji treba da je zaštićen osiguračem od 16A.
24. Priključni kabel treba da je potpuno odmotan!
25. Uređaj ne povezujte direktno u mrežu! Upotrebljivo isključivo sa sopstvenim priključnim kabelom!
26. Uređaj tako postavite da priključni kabel bude uvek lako dostupan!
27. Ne koristite produžne kablove i razdelnike za priključenje uređaja!
28. Priključni kabel ne sme da dodiruje telo grejalice i tako je postavite da ne bude ispred otvora za vreo vazduh!
29. Priključni kabel nemojte provlačiti ispod tepiha, otirača i sličnih predmeta!
30. Priključni kabel tako postavite da ne smeta prolazu, da se ne bi zakačili za nju!
31. Zamenu baterija sme da radi samo odrasla osoba!
32. Prilikom postavljanja baterija obratite pažnju na polaritete!
33. Istovremeno koristite baterije samo istog stanja i tipa!
34. Nakon zamene baterije fiksirajte poklopac baterije!
35. Izvadite bateriju iz uređaja ako ga duže vreme ne koristite!
36. Ako iz baterija slučajno iscuri kiselina, obucite zaštitne rukavice i krpom očistite ležište baterije!
37. Praznu bateriju odmah izvadite iz uređaja!
38. Pažnja! Opasnost od eksplozije u slučaju pogrešno postavljenih baterija! Istovremeno koristite samo baterije istog tipa i stanja!
39. Baterije ne izlažite suncu i toploti! Baterije je zabranjeno rastavljati, kratko ih spajati, u vatru bacati čak ni kada su prazni!
40. Nepunjive baterije je zabranjeno puniti! Opasnost od eksplozije!
41. Umesto baterija ne koristite akumulatore pošto akumulatori imaju znatno manji napon i smanjuje se rad!
42. Ne lemite ili varite baterije!
43. Nekorišćene baterije skladištite u originalnoj ambalaži dalje od metalnih predmeta.
44. Već otpakovane baterije ne mešajte, obratite pažnju da se slučajno ne spoje!
45. Dozvoljeno za upotrebu samo u privatne svrhe, nije za profesionalnu upotrebu!
46. Iz razloga konstantnog razvoja i poboljšavanja kvaliteta promene u karakteristikama i dizajnu mogu se desiti i bez najave.
47. Aktuelno uputstvo za upotrebu možete pronaći na adresi [www.elementa.rs](http://www.elementa.rs).
48. Za eventualne štamparske greške ne odgovaramo i unapred se izvinjavamo.

### Tehnički podaci

#### EK509MT/L

Napajanje: 220-240V~ / 50Hz  
Snaga: 1000W/2000W  
LED svetlo (nije zamenljivo): 12W  
Maksimalna snaga: 2012W  
Nivo buke: ≤56dB(A)  
Dužina kabela: 1.5 m  
Dimenzije: 127x15.2x45 cm  
Masa: 21.7kg

#### EK609MT/C

Napajanje: 220-240V~ / 50Hz  
Snaga: 1000W/2000W  
LED svetlo (nije zamenljivo): 14W  
Maksimalna snaga: 2014W  
Nivo buke: ≤56dB(A)  
Dužina kabela: 1.5 m  
Dimenzije: 152.4x15.2x45 cm  
Masa: 24.7kg



Ovaj daljinski upravljač nije igračka, ne davati deci da se igraju sa njim!



Značenje simbola koji se nalazi na proizvodu: **Zabranjeno prekrivati!**  
Prekrivanje može da prouzrokuje pregrevanje, požar, strujni udar!



Opasnost od strujnog udara! Zabranjeno rastavljati uređaj i njegove delove prepravljati! U slučaju bilo kojeg kvara ili oštećenja, odmah isključite uređaj i obratite se stručnom licu!



Ukoliko se ošteti priključni kabel, zamenu može da izvrši samo ovlašćeno lice uvoznika ili slična kvalifikovana osoba!



Nakon isteka radnog veka ovog proizvoda, proizvod ne bacajte sa otpadom iz domaćinstva. Elektronski otpad se predaje u reciklažne centre tog tipa. Ovim postupkom štitite okolinu, vaše zdravlje i zdravlje ostalih. U reciklažnim centrima se informišite u prodavnici gde ste ovaj proizvod kupili.

Oznaka: EK509MT/L, EK609MT/C  
Proizvođač: Elementa d.o.o.  
Zemlja porekla: Kina  
Uvoznik: Elementa d.o.o.  
Srbija, Subotica, Jovana Mikića 56  
Telefon: 024/686-270  
[www.elementa.rs](http://www.elementa.rs)