



# Uputstvo za upotrebu

## 1 zonski HF daljinski upravljač za DLV-x, T15, T16 DLV-RC-RGB



Pre prve upotrebe proizvoda obavezno pročitajte ovo uputstvo za upotrebu i sačuvajte ga. Originalno uputstvo napisano je na srpskom jeziku. Uverite se da uređaj nije oštećen prilikom transporta! Ukoliko je proizvod oštećen, nemojte ga koristiti.

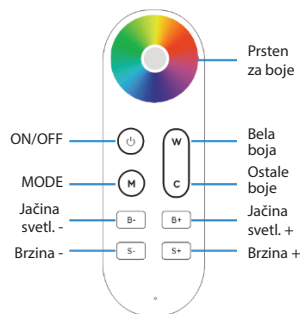
### OSOBIINE

Daljinski upravljač koristi se za kontrolu LED kontrolera DLV-x, T15, T16. Brzo i jednostavno nameštanje bilo koje boje kao i podešavanje jačine svetlosti pomoću touch/dimer prstena. Različiti režimi rada u statičkom i dinamičkom modu (fabrički program), upravljanje LED kontrolerima do 20m.

### FUNKCIJE TASTERA U RAZLIČITIM REŽIMIMA RADA

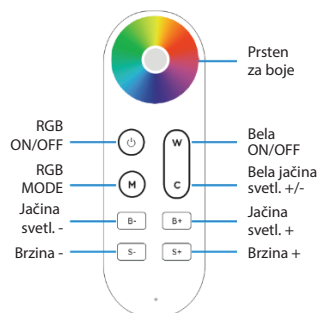
#### 1. Višebojna (RGB)

Taste	Opis
	Uključivanje/isključivanje
	Statičke boje, 64 boje ukupno.
	Dinamički režim, 8 režima.
W	Taster za belu boju
C	Brzi taster za statičke boje (crvena, zelena, plava, žuta, ljubičasta, cian)
B-	Fino smanjivanje jačine svetlosti u 1024 nivoa. Za brzo podešavanje držite pritisnut taster.
B+	Fino pojačavanje jačine svetlosti u 1024 nivoa. Za brzo podešavanje držite pritisnut taster.
S-	Smanjenje brzine za dinamički režim (100 nivoa). Za brzo podešavanje držite pritisnut taster.
S+	Pojačavanje brzine za dinamički režim (100 nivoa). Za brzo podešavanje držite pritisnut taster.






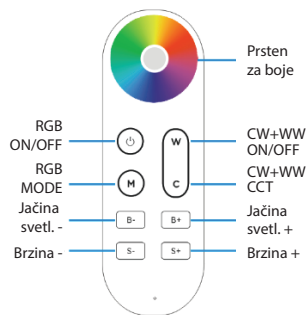
#### 2. Višebojna + bela boja (RGBW/RGB+W)

Taster	Opis
	RGB izlazi uključivanje/isključivanje
	RGB izlazi statičke boje, 64 boje ukupno.
	RGB izlazi dinamički režim, 8 režima.
W	W(bela) izlaz: uključivanje/isključivanje
C	W(bela) izlaz: Jačina svetlosti +/-, 1024 nivoa, za brzo podešavanje držite pritisnut taster.
B-	Fino smanjivanje jačine svetlosti u 1024 nivoa. Za brzo podešavanje držite pritisnut taster.
B+	Fino pojačavanje jačine svetlosti u 1024 nivoa. Za brzo podešavanje držite pritisnut taster.
S-	Smanjenje brzine za dinamički režim (100 nivoa). Za brzo podešavanje držite pritisnut taster.
S+	Pojačavanje brzine za dinamički režim (100 nivoa). Za brzo podešavanje držite pritisnut taster.



### 3. Višebojna + CCT (RGBCW/RGB+CCT)

Taster	Opis
	RGB izlazi uključivanje/isključivanje
	RGB izlazi statičke boje, 64 boje ukupno.
	RGB izlazi dinamički režim, 8 režima.
W	CCT izlaz: uključivanje/isključivanje
C	CCT izlaz: Temperatura svetlosti +/-, kratak pritisak za menjanje po 3nivoa, duži pritisak za podešavanje bez nivoa (postepeno).
B-	Fino smanjivanje jačine svetlosti za RGB/CCT. Za brzo podešavanje držite pritisnut taster.
B+	Fino pojačavanje jačine svetlosti za RGB/CCT. Za brzo podešavanje držite pritisnut taster.
S-	Smanjenje brzine za dinamički režim (100 nivoa). Za brzo podešavanje držite pritisnut taster.
S+	Pojačavanje brzine za dinamički režim (100 nivoa). Za brzo podešavanje držite pritisnut taster.



### 8 dinamičkih režima:

No	Efekat	Opis	No	Efekat	Opis
1	Bela boja automatski smanjuje/pojačava intenzitet "disanje"	Podesiva brzina, dok jačina svetlosti nije	5	Postepeni prelaz 7 boja	Podesiva brzina, dok jačina svetlosti nije
2	Automatska promena 3 boje		6	Postepeni prelaz Crvene/Zelene boje	
3	Automatska promena 7 boja		7	Postepeni prelaz Crvene/Plave boje	
4	Postepeni prelaz, 3 boje		8	Postepeni prelaz Zelene/Plave boje	

### PUŠTANJE U RAD

**Pre puštanja u rad obratite pažnju na sledeće:** Daljinski upravljač i LED kontroler se isporučuju sa unapred isprogramiranim fabričkim kodom za upravljanje. Pri puštanju u rad je potrebno da se izvrši uparivanje.

1. Sva oprema u celom sistemu nakon instalacije treba da ima uparen kod između kontrolera i daljinskog upravljača kako bi se postigao siguran i stabilan rad sistema.
2. Svaki LED kontroler je u mogućnosti da memoriše samo jedan kod za uparivanje i ne može se prepraviti. Ukoliko želite da ubacite novi kod, stari prvo morate obrisati.
3. Daljinski upravljač može da sačuva samo jedan kod, ali je moguće prepraviti ili vratiti na fabrička podešavanja.
4. Uparivanje ili brisanje kodova možete uraditi samo ako je LED kontroler u uključenom stanju.
5. Svaki LED kontroler mora da ima nezavisni prekidač za napajanje zbog lakšeg uparivanja i grupisanja kontrolera.

Uparivanje i brisanje kodova se radi sa istim tasterom, funkcije su dostupne naizmenično, razlikuju se po boji svetla na prstenom za podešavanje boja:

uparivanje koda – crvena  
brisanje kodova – zelena

## 1. Uparivanje daljinskog upravljača sa LED kontrolerom:

Korak	Rukovanje	Instrukcija
1.	Povežite LED trake po uputstvu na kontroleru i uključite napajanje LED kontrolera koji postavljate.	1. Potrebno je izbrisati kod ukoliko je LED kontroler bio uparen ranije. 2. Uparivanje kodova je moguće samo u dometu daljinskog upravljača (do 20 m) 3. Isključite LED kontrolere koje ne želite da uparite.
2.	Pritisnite i pridržite taster "☺" 5 sekundi.	1.Prsten u boji treba da svetli crvenom bojom (ako svetli zeleno, pritisnite bilo koji taster za izlazak i ponovite korak) 2. Nakon uspešnog uparivanja RF indikator na daljinskom upravljaču treba da zatrepti 3 puta, LED traka sa uparenim kontrolerom će zatreptati 3 puta i vratit će se na početno stanje osvetljenja.
3.	Pritisnite bilo koji taster za izlazak iz režima uparivanja.	Ili izlazak se vrši automatski nakon 60 sekundi.

## 2. Brisanje kodova

Briše se dodeljeni upareni kod između daljinskog i LED kontrolera. LED kontroler se vraća na fabričko stanje. Nakon toga može da se upravlja sa njim bilo kojim kompatibilnim daljinskim upravljačem i spreman je da po potrebi ponovo nauči novi kod. Da biste izbrisali upareni kod pratite sledeće korake:

Korak	Rukovanje	Instrukcija
1.	Povežite LED trake po uputstvu na kontroleru i uključite napajanje LED kontrolera koji postavljate.	1.Brisanje koda je potrebno završiti u roku od 1 minuta nakon što je doveden napon do LED kontrolera. U slučaju prekoračenja vremena potrebno je ponovo uključivanje. 2. Brisanje uparenih kodova iz više kontrolera odjednom je moguće samo u dometu daljinskog upravljača (do 20m).
2.	Pritisnite i pridržite taster "☺" 5 sekundi.	1.Prsten u boji treba da svetli zelenom bojom. (ako svetli crveno, pritisnite bilo koji taster za izlazak i ponovite korak) 2. Nakon uspešnog brisanja koda RF indikator na daljinskom upravljaču treba da zatrepti 3 puta, LED traka sa uparenim kontrolerom će zatreptati 3 puta i vratit će se na početno stanje osvetljenja. 3. Ukoliko izgubite originalni daljinski upravljač, novi daljinski upravljač možete koristiti za brisanje kodova.
3.	Pritisnite bilo koji taster za izlazak iz režima uparivanja.	Ili izlazak se vrši automatski nakon 60 sekundi.

## 3. Uparivanje koda između daljinskih upravljača:

Sistem omogućava korišćenje više daljinskih upravljača u istom sistemu (broj daljinskih upravljača je neograničen). Pošto svaki daljinski upravljač poseduje jedinstveni fabrički kod potrebno je definisati jedan glavni sistemski daljinski upravljač dok je u dodatne daljinske upravljače potrebno da se prekopira sistemski kod od glavnog daljinskog upravljača. Izaberite daljinski upravljač sa kojeg želite da kopirate kod (daljinski upravljač "A") i daljinski upravljač na koji želite da kopirate glavni kod (daljinski upravljač „B“). Za kopiranje kodova između daljinskih upravljača pratite dole navedene korake:

Korak	Rukovanje	Instrukcija
1.	Daljinski upravljač "A": Pritisnite i pridržite "☺" taster 5 sekundi (prsten u boji može da bude crvena ili zelena), RF indikator će brzo treptati. Znači da je u režimu prenosa koda.	Pritisnite bilo koji taster za izlazak iz režima prenosa koda, ili izlazak se vrši automatski nakon 60 sekundi.
2.	Daljinski upravljač "B": Pritisnite i pridržite taster "☺ (mode)" 5 sekundi, indikator na daljinskom upravljaču će se isključiti, prsten u boji će zasvetleti sa plavom bojom. Znači da je u režimu učenja koda.	RF indikator će zatreptati 3 puta, znači da je uparivanje koda uspešan.
3.	Pritisnite bilo koji taster za izlazak iz režima uparivanja.	Ili izlazak se vrši automatski nakon 60 sekundi.

Na ovaj način novi dodati daljinski upravljači u sistemu će se ponašati identično kao i glavni sistemski daljinski upravljač i svaka promena na glavnom daljinskom upravljaču se automatski prebacuje i na dodatne daljinske upravljače.

#### 4. Kopiranje koda sa LED kontrolera na daljinski upravljač:

Korak	Rukovanje	Instrukcija
1.	LED kontroler treba da je u isključenom stanju.	Isključite napajanja LED kontrolera na nezavisnom prekidaču.
2.	Pritisnite i pridržite taster "M" 5sekundi.	Držite taster sve dok se RF indikator ne prestane da svetli.
3.	Uključite napajanje led kontrolera na nezavisnom prekidaču.	RF indikator će zatreptati 3 puta, značida je kopiranje koda uspešno.

Razdaljina između kontrolera i daljinskog upravljača ne sme da bude veća od 2 m.

#### Vraćanje daljinskog upravljača na fabrička podešavanja

Pritisnite i pridržite taster "M" 20 sekundi dok RF indikator na daljinskom upravljaču ne zasvetli sa 100%-isključuje se zatim opet 100% (u međuvremeno plava boja na prstenu će se isključiti-zasvetleti i zatim opet isključuje se).

#### NAPOMENE

• Pre prve upotrebe pažljivo pročitajte ovo uputstvo i sačuvajte ga za kasniju upotrebu! • Uređaj štitite od prašine, pare, tečnosti, vlage, smrzavanja i prevelike toplote, odnosno direktnog sunca! • Uređaj štitite od prskajuće vode, i nemojte ga postavljati u blizinu predmeta sa tečnostima! • Ne postavljajte ništa u blizinu uređaja sa otvorenim plamenom (sveća itd.)! • Zamenu baterije treba da radi odrasla osoba! • Prilikom zamene baterija, obratite pažnju na polaritete! • Baterije koje se postavljaju, treba da su istog tipa i stanja! • Nakon zamene baterije, fiksirajte poklopac! • Ukoliko duže vreme ne koristite uređaj, izvadite baterije! • Ako iz baterija slučajno iscuri kiselina, obucite zaštitne rukavice i krpom očistite ležište baterije! • Praznu bateriju odmah izvadite iz uređaja! • Pažnja! Nepropisno postavljanje baterija može da prouzrokuje eksplozije! Prilikom zamene baterije koristite identične originalu! • Baterije ne izlagajte toploti i direktnom suncu! Baterije je zabranjeno rastaviti, bacati u vatru ili ih kratko spojati! • Nepunjavne baterije je zabranjeno puniti! Opasnost od eksplozije! Umesto baterija ne koristite akumulatore pošto im se napon i kapacitet znatno razlikuju od baterija! • Nemojte direktno da varite ili lemite ništa na baterije! • Nekorištene baterije skladištite u originalnoj ambalaži, držite ih dalje od metalnih predmeta. Već otpakovane baterije ne mešajte! • Iz razloga konstantnog razvoja i poboljšavanja kvaliteta, promene u karakteristikama i dizajnu mogu se desiti i bez najave. • Aktuelno uputstvo za upotrebu možete pronaći na adresi [www.elementa.rs](http://www.elementa.rs). • Za eventualne štamparske greške ne odgovaramo i unapred se izvinjavamo.

#### TEHNIČKI PODACI

Napajanje: 2x AAA baterije, nisu u sklopu  
Dimenzije: 108x36x22mm  
RF frekvencija: 2.4GHz  
Domet: maks. 20m (na otvorenom)  
Masa: 30g



Nakon isteka radnog veka ovog proizvoda, proizvod ne bacajte sa otpadom iz domaćinstva. Elektronski otpad se predaje u reciklažne centre tog tipa. Ovim postupkom štite okolinu, vaše zdravlje i zdravlje ostalih. O reciklažnim centrima se informišite u prodavnici gde ste ovaj proizvod kupili.

Proizvod je namenjen za unutrašnju upotrebu.

Oznaka: DLV-RC-RGB  
Proizvođač: Elementa d.o.o.  
Zemlja porekla: Kina  
Uvoznik za Srbiju: Elementa d.o.o.  
Srbija, Subotica, Jovana Mikića 56  
Telefon: 024/686-270  
[www.elementa.rs](http://www.elementa.rs)

#### IZJAVA O SAOBRAZNOСТИ

Potrošač je fizičko lice koje na tržištu pribavlja robu ili usluge u svrhe koje nisu namenjene njegovoj poslovnoj ili drugoj komercijalnoj delatnosti (Zakon o zaštiti potrošača, Član 5., Stav 1.). Kupci koji aparat koriste u poslovne svrhe ili druge komercijalne delatnosti ne smatraju se potrošačem i ne podležu Zakonu o zaštiti potrošača.

Uređaj će se smatrati saobraznim ako:

1. Odgovara opisu i tehničkim detaljima koji je dao prodavac i ako ima svojstva robe koju je prodavac pokazao potrošaču kao uzorak ili model;
2. Ako ima svojstva potrebna za naročitu upotrebu za koju je potrošač nabavlja, a koja je bila poznata prodavcu ili mu je morala biti poznata u vreme zaključivanja ugovora;
3. Ako ima svojstva potrebna za redovnu upotrebu robe iste vrste;
4. Ako po kvalitetu i funkcionisanju odgovara onome što je uobičajeno kod robe iste vrste i što potrošač može osnovano da očekuje s obzirom na prirodu robe i javna obećanja o posebnim svojstvima robe data od starne prodavca, proizvođača ili predstavnika, naročito ako je obećanje učinjeno putem oglasa ili na ambalaži robe.

Odgovornost za saobraznost se odnosi na defekte nastale normalnom upotrebom proizvoda, usled fabričke greške, koji prouzrokuju znatno nefunkcionisanje proizvoda, koje je takve prirode da ograničava normalno korišćenje proizvoda u skladu sa njegovom namenom. Period trajanja odgovornosti za saobraznost je 24 meseca, počev od dana kupovine.

U slučaju nesaobraznosti proizvoda imate pravo da zahtevate od trgovca da se nesaobraznost otkloni, bez naknade, opravkom ili zamenom, odnosno da zahtevate odgovarajuće umanjenje cene ili da raskinete ugovor u pogledu kupljenog proizvoda.

Kao potrošač, na prvom mestu, možete da birate između zahteva da se nesaobraznost otkloni opravkom ili zamenom. Ako otklanjanje nesaobraznosti na ovaj način nije moguće možete da zahtevate umanjenje cene ili da izjavite da raskidate ugovor, ako:

- nesaobraznost ne može da se otkloni opravkom ili zamenom uopšte niti u primerenom roku;
- ne možete da ostarvite pravo na opravku ili zamenu, odnosno ako prodavac nije izvršio opravku ili zamenu u primerenom roku;
- opravka ili zamena ne može da se sprovede bez značajnijih nepogodnosti za potrošača zbog prirode robe i njene namene;
- otklanjanje nesaobraznosti opravkom ili zamenom predstavlja nesrazmerno opterećenje za prodavca.

Kao potrošač imate pravo da zahtevate zamenu, odgovarajuće umanjenje cene ili raskid ugovora zbog istog ili drugog nedostatka saobraznosti koji se posle prve opravke pojavi, a ponovna opravka je moguća samo uz Vašu izričitu saglasnost.

Ako se nesaobraznost pojavi u roku od šest meseci od dana prelaska rizika na potrošača, imate pravo da birate između zahteva da se nesaobraznost otkloni zamenom, odgovarajućim umanjenjem cene ili da izjavite da raskidate ugovor.