

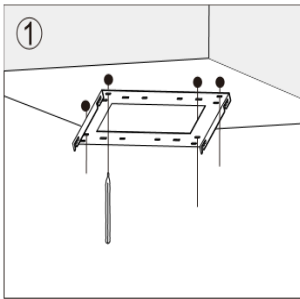
Uputstvo za upotrebu

Poštovani, hvala Vam što ste izabrali naše proizvode!

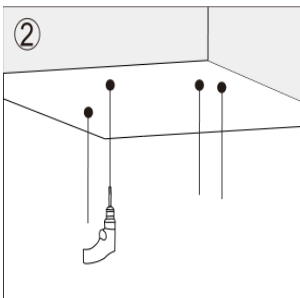
Pre nego što počnete bilo kakvu montažu I postavku bilo koje električne instalacije ili uređaja, uvek prvo budite sigurni da su isključeni električni osigurači u razvodnoj kutiji. Kada je osigurač isključen, uvek proverite gole žice ispitivačem za struju, kako biste se uverili da tu nema napona.

NAPOMENA: montažu prepustite kvalifikovanom licu.

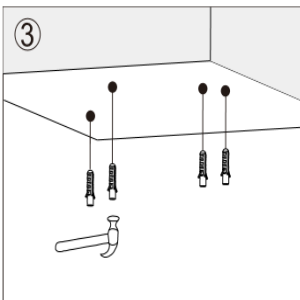
Model	Vesta 345 / Vesta 346
Napon	AC100V-250V
Snaga	38W
Izvor svetla	SMD2835
Dimenzija	475X475X85mm
Materijal	Aluminijum
Temp. svetla	3000K/4000K



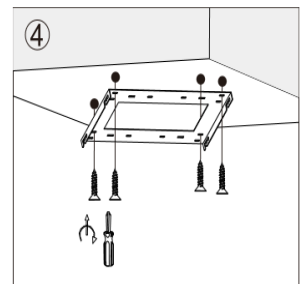
1. Obeležite na zidu/plafonu mesto za rupe koje ćete kasnije izbušiti. Svaka svetiljka/visilica ima svoj jedinstveni nosač koji trebate da prislonite na plafon, odredite gde želite da izbušite rupe za šrafove I montirate ga. Veoma je važno da znate gde prolazi kabl za napajanje kako ne biste na tom mestu bušili rupe



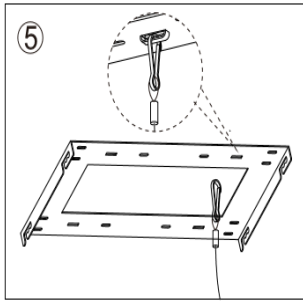
2. Izbušite rupe za tiplove u zidu. Veličinu tipla birate u zavisnosti od težine svetiljke. Takođe, prečnik burgije birate u odnosu na veličinu tipla za koju se odlučite. Rupa bi uvek trebala da bude dublja od tipla.



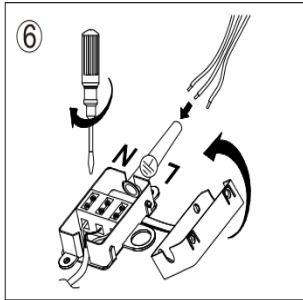
3. Postavite tiplove u prethodno izbušene rupe, koristeći čekić.



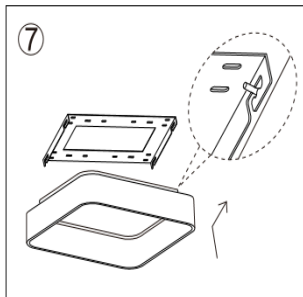
4. Nosač lustera učvrstite šrafovima za plafon/zid.



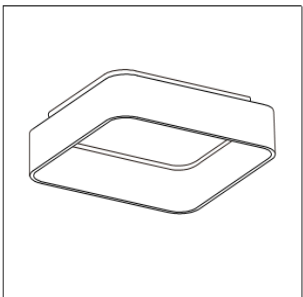
5. Zakačite sigurnosnu sajlju lusteru na nosac



6. Na lusteru ćete naći određeni priključak u vidu luster kleme. Na klemi su obeležene oznake za fazu, nulu I uzemljenje. Kod novijih instalacija na sijalična mesta se dovodi provodnik uzemljenja, mada kod starijih instalacija to nije bio slučaj. Tada se spajaju samo faza I nula. Sa provodnika ogulite pola cm izolacije I pritegnite ih u određena mesta u luster klemi.



7. Bazu svetiljke pričvrstite za nosač.



8. Svetiljka je montirana.