

Pre prve upotrebe pročitajte ovo uputstvo i sačuvajte ga. Originalno uputstvo je pisano na srpskom jeziku. Decu mlađu od 3 godine ne puštati u blizinu uređaja, izuzev ako postoji konstantan nadzor odrasle odgovorne osobe. Deca između 3 i 8 godina uređaj smeju samo da isključuju i uključuju, ali samo u slučajevima ukoliko je uređaj montiran pravilno, u normalnim uslovima rada ili su pod nadzorom, ako su upućena u njegovo bezbedno i pravilno rukovanje. Ovaj uređaj nije predviđen za upotrebu licima sa smanjenom mentalnom ili psihofizičkom mogućnošću, odnosno neiskusnim licima uključujući i decu, deca starija od 8 godina smeju da rukuju ovim uređajem samo u prisustvu odrasle osobe ili da su upućena u bezbedno rukovanje i svesna su svih opasnosti pri radu. Deca se ne smeju igrati sa ovim proizvodom. Korisničko održavanje i čišćenje ovog proizvoda deca smeju da vrše samo u prisustvu odrasle osobe.

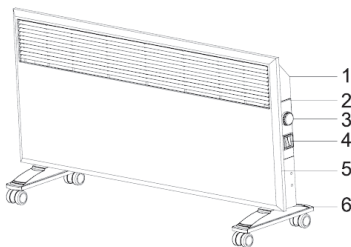
NAPOMENA: Neki delovi ovog uređaja mogu biti vrel i mogu da izazovu opekotine. Pri radu treba obratiti veću pažnju u slučaju da su prisutna deca i nemoćne osobe.

OSOBINE

Električna konvektorska grejalica za zagrevanje vazduha u zatvorenim prostorijama. Podesiva snaga 1250W ili 2500W. Električna grejalica ima ugrađen termostat i zaštitu od pregrevanja. Ovu konvektorsku grejalicu je moguće montirati na zid ili na točkiće. Odlikuju je visoka toplotna efikasnost i bešuman rad.

1. Zadnji deo grejalice
2. Kontrolna tabla
3. Termostat
4. Prekidač
5. Prednji deo grejalice
6. Točkići

Skica 1



MONTIRANJE I PUŠTANJE U RAD

Montiranje ovog uređaja poverite kvalifikovanom licu.

Montiranje na točkiće:

1. Pažljivo odstranite ambalažu da ne bi oštetili uređaj ili priključni kabel. Oštećeni uređaj je zabranjeno koristiti! Zabranjena upotreba u slučaju bilo kojeg oštećenja!

2. Upotrebljivo isključivo u suvim zatvorenim prostorijama!

3. Izvadite uređaj iz ambalaže.

4. Nogare montirajte na donji deo uređaja. (skica 2)

Za montažu, po jednom nogaru, koristite male šrafove.

5. Uređaj postavite na ravnu čvrstu površinu!

6. Za nesmetani rad treba obezbediti slobodan protok toplog vazduha, postupite prema skici 3!

7. Prekidač treba da je u isključenom položaju!

8. Uključite uređaj u standardnu utičnicu sa uzemljenjem i time je spreman za rad.

Montiranje na vertikalnu površinu:

1. Za montiranje grejalice na vertikalnu površinu, najpre je potrebno na vertikalnu površinu montirati dva gornja nosača grejalice.

2. Oba gornja nosača treba da budu fiksirana na zid sa po dva šarafa kako bi se obezbedila bolja stabilnost grejalice.

Izbušite rupe u zidu, u izbušene rupe postavite odgovarajuće tiple, i nosač A pričvrstite na zid koristeći priložene šrafove.

NAPOMENA: pri bušenju rupa u zidu obratite pažnju da burjiga ne dodirne i eventualno probuši mrežni kabel. To može dovesti do nesrećnog slučaja!

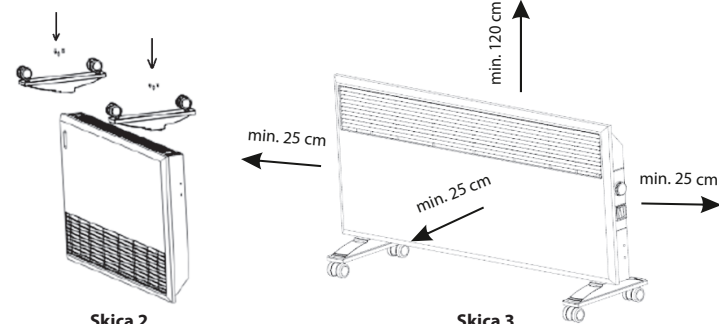
3. Na donji deo grejalice postavite nosače B i pričvrstite ih šarafima.

4. Nakon postavljanja donjih nosača na grejalicu, grejalicu okačite na gornje nosače.

5. Dok je grejalica na zidu, obeležite mesta za bušenje rupa donjih nosača. Skinite grejalicu sa gornjih nosača i zatim izbušite rupe za fiksiranje donjih nosača i u njih postavite odgovarajuće tiple.

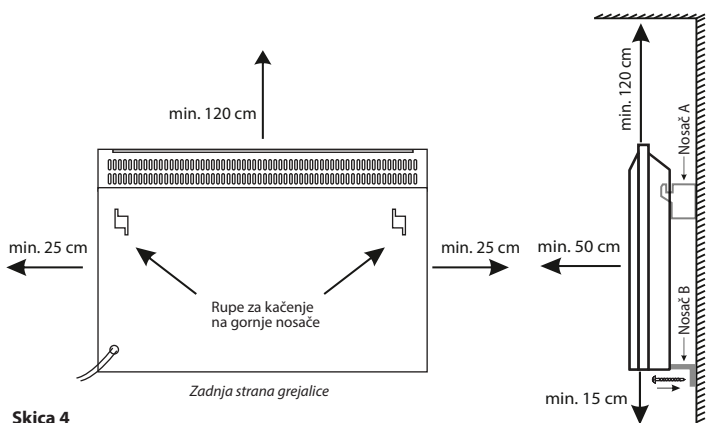
6. Grejalicu okačite nazad na gornje nosače i donje nosače fiksirajte priloženim šarafima.

7. Grejalica je sada spremna za puštanje u rad.



Skica 2

Skica 3



Skica 4

PUŠTANJE U RAD

Prilikom prvog uključivanja može se osetiti blagi neugodan miris, to je normalna pojava. Nije opasan i brzo nestaje.

Prvi stepen: 1250 W

Drugi stepen: 2500 W

Treći stepen: 2500 W (oba prekidača su u uključenom položaju)

Termostatom (3) možete podesiti željenu temperaturu prostorije. Grejanje se uključuje ukoliko temperatura prostorije spadne ispod podesene temperature na termostatu, a isključuje se ako temperatura dostigne podesenu temperaturu. Ako želite veću temperaturu, termostat okrenite u smeru kazaljke na satu, za smanjivanje temperature prostorije termostat okrenite u suprotnom pravcu.

Zaštita od pregrevanja: u slučaju pregrevanja isključuje uređaj, na primer ako su ventilacioni otvori prekriveni ili ako su jako uprljani. Uređaj isključite iz struje i ostavite je da se ohladi (min. 30 minuta), po potrebi očistite uređaj. Ponovo uključite uređaj u struju i pokrenite ga. Ako se i tada aktivira zaštita, isključite uređaj i obratite se stručnom licu.

ČIŠĆENJE, ODRŽAVANJE

Radi optimalnog rada uređaja u zavisnosti od količine prljavštine uređaj treba redovno čistiti, najpre jednom mesečno.

1. Pre čišćenja isključite uređaj na prekidaču, a potom i iz mrežne utičnice.

2. Ostavite ga da se ohladi (min. 30 minuta).

3. Usisne i izduvne otvore očistite usisivačem i četkom.

4. Vlažnom krpom očistite spoljašnji deo uređaja, ne koristite agresivna hemijska sredstva!

Obratite pažnju da ništa ne uciri u unutrašnjost uređaja!

MOGUĆE GREŠKE I RAZLOZI

Greška	Moguća rešenja
Uređaj ne greje u režimu grejanja.	Proverite mrežno napajanje.
	Proverite položaj termostata.
	Možda se aktivirala zaštita za pregrevanje.
Često se aktivira zaštita od pregrevanja.	Očistite uređaj

NAPOMENE:

1. Uverite se da se uređaj nije oštetio u toku transporta!

2. Zabranjena je upotreba uređaja ako vam je predhodno pao iz ruke!

3. U slučaju vidljivih oštećenja zabranjeno je koristiti uređaj!

4. Ne postavljati blizu zida u slučaju montiranja na nogare, pridržavajte se opisa iz skice 3!

Pridržavajte se standardnih mera zaštite!

5. Uređaj je zabranjeno upotrebljavati sa vremenskim prekidačima, daljinskim upravljačima ili drugim uređajima koji bi mogli sami da uključe uređaj. Zbog eventualnog prekrivanja ili lošeg postavljanja može da se izazove požar.

6. Uređaj je predviđen isključivo za zagrevanje vazduha prostorija, za druge svrhe ne!

7. Vreo vazduh koji izlazi iz uređaja ne usmeravajte direktno na zavesu ili druge lako zapaljive predmete!

8. Mrežica na otvoru za topao vazduh može da bude vrela!

9. Ne postavljati blizu zapaljivih materijala! (min. 100 cm)

10. Zabranjena upotreba u prostorijama gde se nalaze zapaljive tečnosti i gasovi, gde se oslobađaju zapaljive smese prašine itd!

11. Upotrebljivo samo uz konstantan nadzor!

12. Zabranjena upotreba u prisustvu dece bez nadzora!

13. Upotrebljivo samo u suvim prostorijama! Štitite od pare (primer kupatilo, bazen)!

14. ZABRANJENA upotreba u blizini kada, umivaonika, sudopera, tuševa, sauna i bazena!

15. Uređaj je zabranjeno postaviti direktno ispod ili blizu strujne utičnice!

16. Zabranjena upotreba u vozilima i drugim skućenim prostorima (< 5 m²), kao što su na primer liftovi!

17. Ako duže vreme ne koristite uređaj, isključite ga prekidačem i izvucite priključni kabel iz zida!

18. Pre pomeranja uređaja, svaki put ga isključite iz struje!

19. Pomerajte ga samo držanjem za dršku!

20. U slučaju bilo kakve nepravilnosti pri radu, odmah isključite uređaj i priključni kabel izvucite iz zida!

21. Obratite pažnju da kroz otvore uređaja ništa ne upadne ili uciri.

22. Uređaj štiti od pare, prašine, sunca i direktne toplotne!

23. Pre čišćenja uvek isključite uređaj iz struje!

24. Uređaj i priključni kabel ne dodirujte vlažnim, mokrim rukama!

25. Uređaj se sme uključiti samo u uzemljenu utičnicu 230V~ / 50 Hz!

26. U toku rada priključni kabel treba da je uvek potpuno odmotan!

27. Priključni kabel ne sme da dodiruje telo grejalice i tako je postavite da ne bude ispred otvora za vreo vazduh!

28. Priključni kabel ne sprovodite ispod tepiha, prostirača itd.!

29. Ne koristite produžne kablove i razdelnike za priključenje uređaja!

30. Uređaj tako postavite da priključni kabel bude uvek lako dostupan!

31. Priključni kabel tako postavite da ne smeta prolazu, da se ne bi zakačili za nju!

32. Dozvoljena za upotrebu samo u privatne svrhe, nije za profesionalnu upotrebu!

33. Iz razloga konstantnog razvoja i poboljšavanja kvaliteta promene u karakteristikama i dizajnu mogu se desiti i bez najave.

34. Aktuelno uputstvo za upotrebu možete pronaći na adresi www.elementa.rs.

35. Za eventualne štamparske greške ne odgovaramo i unapred se izvinjavamo.



Zabranjeno prekrivati! Prekrivanje može da prouzrokuje pregrevanje, požar, i strujni udar!



Opasnost od strujnog udara! Zabranjeno rastavljati uređaj i njegove delove prepravljati! U slučaju bilo kojeg kvara ili oštećenja, odmah isključite uređaj i obratite se stručnom licu!



Ukoliko se ošteti priključni kabel, zamenu može da izvrši samo ovlašćeno lice uvoznika ili slična kvalifikovana osoba!



Uređaje kojima je istekao radni vek sakupljajte posebno, ne mešajte ih sa komunalnim otpadom, to oštećuje životnu sredinu i može da naruši zdravlje ljudi i životinja. Ovi uređaji se predaju na reciklažu u prodavnicama gde ste ih kupili ili prodavnicama koje prodaju slične proizvode. Elektronski otpad se može predati i određenim reciklažnim centrima. Ovim štite okolinu, svoje zdravlje i zdravlje svojih sunarodnika. U slučaju nedoumica kontaktirajte vaše lokalne reciklažne centre. Prema važećim propisima prihvatamo i snosimo svu odgovornost.

TEHNIČKE KARAKTERISTIKE

Napajanje: 220-240V~, 50/60Hz

Snaga: 1250W / 2500W

Maksimalna snaga: 2500W

IP zaštita: IPX0: nije zaštićena od prodora vode!

Dužina priključnog kabla: 1.6 m

Dimenzije:

Sa točkićima: 89 x 26 x 49cm

Bez točkića: 89 x 7 x 40cm

Masa: 5.8 kg

Oznaka: FK-Y112/2500

Proizvođač: Elementa d.o.o.

Zemlja porekla: Kina

Uvoznik: Elementa d.o.o.

Srbija, Subotica, Jovana Mikića 56

Telefon: 024/686-270

www.elementa.rs