



# Uputstvo za upotrebu

SMART relejni prekidač sa 1x nezavisni izlaz 30A, RF  
WFR-01HL/AC



Pre prve upotrebe proizvoda obavezno pročitajte ovo uputstvo za upotrebu i sačuvajte ga. Originalno uputstvo je pisano na srpskom jeziku. Uverite se da proizvod nije oštećen u toku transporta. Oštećen proizvod nije dozvoljeno koristiti.

Ovaj proizvod je pogodan da komunicira sa pametnim telefonima ili tablet računarima shodno tome prilikom pisanja ovog uputstva pretpostavljali smo da korisnik ima osnovna znanja za upotrebu pametnih telefona. Podešavanje i upotreba ovog uređaja je veoma slična upotrebi pametnih telefona. Preporučljivo je osnovno znanje engleskog jezika.

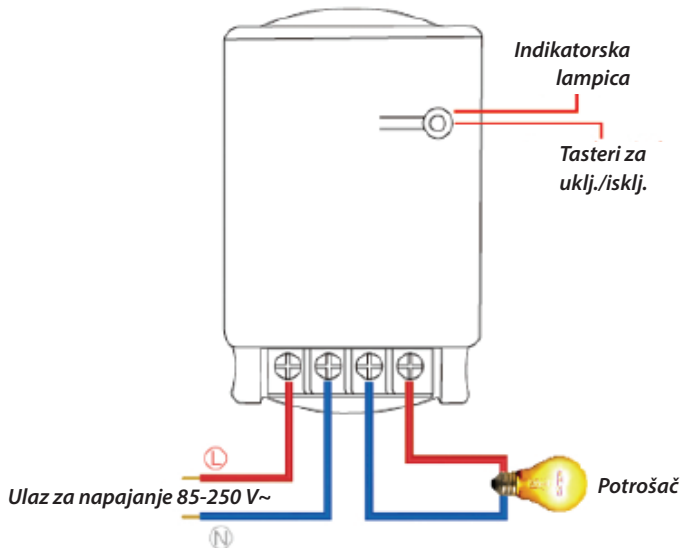
## OPIS PROIZVODA

Wi-Fi smart prekidač pruža Vam veću kontrolu nad vašim električnim uređajima čak i kada niste kod kuće. Prekidač se putem Wi-Fi konekcije povezuje sa aplikacijom na vašem pametnom telefonu. Preko telefona se uključuje ili isključuje uređaj priključen na ovaj prekidač. Priključeni uređaj se takođe može uključivati i isključivati po vremenskom rasporedu koji sami zadajete, odbrojavanje vremena za uključivanje / isključivanje itd. na mobilnom telefonu. Ako Vam telefon nije pri ruci uređaj nudi mogućnost za proširenje sistema sa dodatnim daljinskim upravljačem RC-080/1 sa kojim možete uključivati/isključivati relejni izlaz.

## PUŠTANJE U RAD

**Pažnja! Montažu i puštanje u rad sme da vrši samo stručno lice uz pridržavanje aktuelnih propisa bezbednosti!**

1. **Pažnja!** Pre montaže i povezivanja Wi-Fi prekidača, isključivanjem osigurača isključite struju!
2. Wi-Fi prekidač nije pogodan za redno povezivanje!
3. Ukoliko napajate uređaj sa 230V~ rastavite uređaj i povežite fazu i nulu na klemnu označen na skici 1.
4. Samo nakon stručne montaže i stručnog povezivanja sme da se uključi napajanje.



## Proširivanje sistema sa daljinskim upravljačem

Ako Vam telefon nije pri ruci uređaj možete proširiti sa daljinskim upravljačem RC-080/1 sa kojim možete uključivati/isključivati relejni izlaz. Daljinski upravljač se povezuje preko "Smart Life" aplikacije u podešavanje uređaja.

## Stvari koje trebate znati pre upotrebe Wi-Fi uređaja

- Proverite da li je Wi-Fi router 2.4 G i da li je mobilni telefon konektovan na tu mrežu.
- Uverite se da iOS/Android "Smart Life" aplikacija prikazuje taj uređaj koji je uključen u struju.
- Uverite se da je kod Wi-Fi uređaja dovoljno jak Wi-Fi signal.
- Proverite da u isto vreme ne bude previše uređaja povezano na router. Privremeno možete da „skinete“ neke uređaje sa routera dok se uređaj ne poveže i nakon toga ih možete vratiti.
- Na routeru treba da je isključena funkcija „AP isolation“.
- Uverite se nakon što se uređaj prijavio na mrežu da nema potrebe za posebno prijavljivanje u pretraživaču.
- Sinhronizacija i kontrola Wi-Fi uređaja je moguća samo sa uređajem koji je povezan na internet.
- Wi-Fi uređaj je potrebno ponovo upariti ako se promeni SSID ili lozinka.
- Nije potrebno ponovo uparenje ako povežete Wi-Fi uređaj na drugi uređaj u dometu rutera.
- Ponovno pokretanje: držite pritisnuto taster reset duže od 5 sekundi. Ovim je Wi-Fi prekidač spreman za sinhronizaciju.

## Povezivanje Smart Wi-Fi prekidača putem Wi-Fi konekcije (podržava samo Wi-Fi mrežu 2.4 Ghz)

1. Skenirajte QR kod, preuzmite aplikaciju "Smart Life" sa Google Play ili App Store-a.
2. Instalirajte aplikaciju i registrujte se.
3. Dodajte uređaj sa + tasterom u gornjem desnom uglu.
4. Nađite "Others(wifi)" na listi i odaberite ga.
5. Uključite Wi-Fi uređaj. Crvena LED dioda će treptati. Ukoliko ne trepti, pritisnite i pridržite taster "reset" 5 sekundi da biste uređaj vratili na fabrička podešavanja. Ovim je Wi-Fi uređaj spreman za sinhronizaciju.
6. Na telefonu pritisnite "Confirm indicator rapidly blink".
7. Pričekajte trenutak dok se veza ne završi. Možete početi sa radom.
8. Putem aplikacije možete početi sa podešavanjem Wi-Fi uređaja.



## NAPOMENE

- Uređaj je predviđen za rad u suvim okolnostima! Štitite ga od pare (primer kupatilo, bazen)!
- Ukoliko primetite neke nepravilnosti pri radu, odmah ga isključite iz struje!
- Uređaj je zabranjeno rastavljati i vršiti bilo kakve prepravke na njemu. Opasnost od strujnog udara! • Pre čišćenja uvek isključite uređaj iz struje!
- Zabranjena upotreba u prostorijama gde mogu biti prisutni zapaljivi gasovi ili prašina! Ne koristiti u blizini zapaljivih materijala!
- Ovaj uređaj je namenjen za kućnu upotrebu, nije predviđen za profesionalnu upotrebu!
- Iz razloga konstantnog razvoja i poboljšavanja kvaliteta promene u karakteristikama i dizajnu mogu se desiti i bez najave.
- Aktuelno uputstvo za upotrebu možete pronaći na adresi [www.elementa.rs](http://www.elementa.rs).
- Za eventualne štamparske greške ne odgovaramo i unapred se izvinjavamo.



Opasnost od strujnog udara! Zabranjeno rastavljati uređaj i njegove delove prepravljati! U slučaju bilo kojeg kvara ili oštećenja, odmah isključite uređaj i obratite se stručnom licu!



Nakon isteka radnog veka ovog proizvoda, proizvod ne bacajte sa otpadom iz domaćinstva. Elektronski otpad se predaje u reciklažne centre tog tipa. Ovim postupkom štitite okolinu, vaše zdravlje i zdravlje ostalih. U reciklažnim centrima se informišite u prodavnici gde ste ovaj proizvod kupili.

## TEHNIČKI PODACI

Napajanje: 85-250V~  
Wi-Fi: 2,4 Ghz, 802.11 b/g/n  
RF frekvencija: 433Mhz  
Maksimalno opterećenje: 30A / 4000W  
Maks. Opterećenje induktivni potrošač: 2ks  
Radna temperatura: -20°C ~ 70°C  
IP zaštita: IP20  
Dimenzije: 104x57x35mm

Oznaka: WFR-01HL/AC  
Proizvođač: Elementa d.o.o.  
Zemlja porekla: Kina  
Uvoznik za Srbiju: Elementa d.o.o.  
Srbija, Subotica, Jovana Mikića 56  
Telefon: 024/686-270  
[www.elementa.rs](http://www.elementa.rs)