

UPUTSTVO ZA UPOTREBU

Poštovani, hvala vam što ste izabrali naše proizvode.

Ovo uputstvo treba pažljivo pročitati pre svake instalacije i zadržati ga nakon završetka iste, radi daljeg pravilnog održavanja i rukovanja proizvodom. Uputstvo se odnosi na svetiljke: Vesta 239 i Vesta 240.

NAPOMENA:

1. Kada otpakujete proizvod pregledajte ga kompletno, da biste izbegli eventualna oštećenja.
2. Pre ugradnje, održavanja ili zamene svetiljke, proverite da li je napajanje isključeno.
3. Preporučuje se da instalaciju ove svetiljke izvrši samo kvalifikovan elektroinstalater.
4. Osoba koja vrši instalaciju treba da prover i potvrdi da ukupno opterećenje, uključujući i ovu lampu, ne prelazi nazivni napon kabla, osigurača ili prekidača.
5. Tokom instalacije posebno obratiti pažnju da se svetiljka montira i pričvršćuje samo onim šrafovim a koji su namenjeni za nju.
6. Ovaj proizvod ne sadrži nikakve opasne materijale niti delove opasne po zdravlje, pod uslovom da se pridržavate pravila o bezbednom odlaganju otpada nakon isteka životnog veka svetiljke.

PAŽNJA!

NAPON OD 220 V OPASAN JE PO ŽIVOT!

1. OPŠTI PODACI

Proizvod napravljen i testiran u skladu sa zahtevima i zakonom. Takođe, poseduje sertifikat.

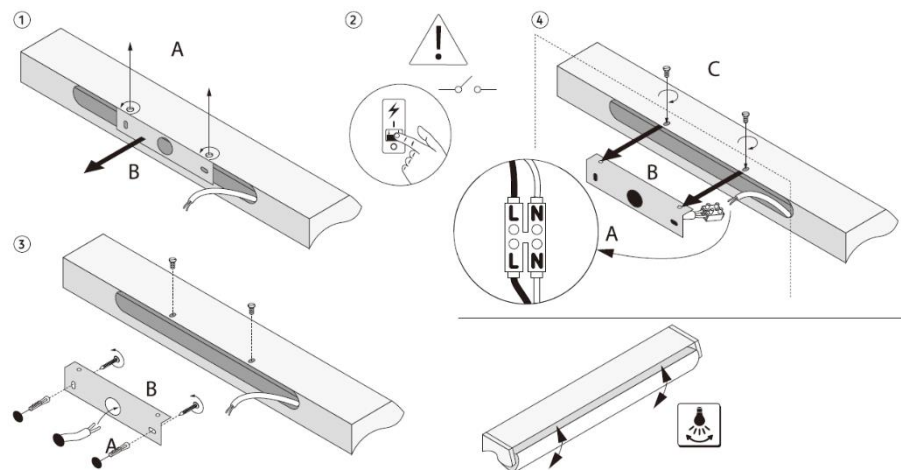
Proizveden je tako da radi na 100 – 300V, **strogo zabranjeno prekoračenje voltaže.**

2. MONTAŽA ZA ZIDNE SVETILJKE/LUSTERE

Raspakujte svetiljku i proverite da li ima eventualnih oštećenja.

Svetiljka se montira na zid uz pomoć držača, vijaka i odvijača.

- Odvojite telo svetiljke od držača svetiljke.
- Izbušite rupe u zidu i postavite tiplove.
- Utiplajte držač svetiljke u zid pomoću vijaka.
- Napojni kabl provucite kroz držač svetiljke.
- Povežite žice sa luster klemom (faze i nulu).
- Pričvrstite telo svetiljke za držač svetiljke.
- Priključite napajanje i testirajte rad svetiljke.
- Svetiljka je montirana.



4. ODRŽAVANJE, TRANSPORT I SKLADIŠTENJE

1. Transport i skladištenje upakovanog proizvoda mora se obaviti u skladu sa bezbednosnim merama.
2. Rukujte sa proizvodom pažljivo kako ne bi došlo do oštećenja proizvoda.
3. Držite uređaj dalje od vatre i ulja kako biste izbegli požar ili eksploziju.
4. Proizvod brišite vlažnom krpom bez upotrebe hemijskih sredstava.

5. GARANCIJA

1. Pod uslovom da se kupac pridržavao svih pravila navedenih u ovom uputstvu, garantni period lampe iznosi 24 meseci od dana prodaje.
2. Zamena proizvoda ili povraćaj novca vrši se u skladu sa uslovima propisanim u Zakonu o zaštiti potrošača.
3. Zamena proizvoda ili povraćaj novca vrši se isključivo ako na proizvodu nema nikakvih oštećenja i ako su svi delovi proizvoda u ambalaži.



OBAVEŠTENJE O PRAVU NA SAOBRAZNOST U SKLADU SA ZAKONOM O ZAŠTITI POTROŠAČA

Poštovani potrošači,
ovim dokumentom želimo da Vas upoznamo na Vaša zakonska prava u slučaju nesaobraznosti robe koju ste kupili. Molimo Vas da ovaj dokument čuvate jer se na njemu nalaze bitni podaci o uređaju. Molimo Vas da pročitate i da se pridržavate uputstva za upotrebu kao i proizvođačkih uputstava o povezivanju, priključenju, instalaciji i redovnom održavanju uređaja. U slučaju nesaobraznosti isporučene robe, molimo Vas da se pridržavate sledećih zakonskih procedura.

Zahtev za otklanjanje nesaobraznosti

Član 52

Ako isporučena roba nije saobrazna ugovoru, potrošač koji je obavestio prodavca o nesaobraznosti, ima pravo da zahteva od prodavca da otkloni nesaobraznost, bez naknade, opravkom ili zamenom, odnosno da zahteva odgovarajuće umanjenje cene ili da raskine ugovor u pogledu te robe.

Potrošač ima pravo da bira da nesaobraznost robe trgovac otkloni opravkom ili zamenom.

Ako otklanjanje nesaobraznosti u skladu sa stavom 2. ovog člana nije moguće, potrošač ima pravo da zahteva odgovarajuće umanjenje cene ili raskid ugovora ako:

- 1) nesaobraznost ne može da se otkloni opravkom ili zamenom uopšte niti u primerenom roku;
- 2) ne može da ostvari pravo na opravku ili zamenu, odnosno ako prodavac nije izvršio opravku ili zamenu u primerenom roku;
- 3) opravka ili zamena ne može da se sprovede bez značajnijih nepogodnosti za potrošača zbog prirode robe i njene namene;
- 4) otklanjanje nesaobraznosti opravkom ili zamenom predstavlja nesrazmerno opterećenje za prodavca.

Nesrazmerno opterećenje za prodavca u smislu stava 3. tačka 4) ovog člana, javlja se ako u poređenju sa umanjenjem cene i raskidom ugovora, stvara preterane troškove, uzimajući u obzir:

- 1) vrednost robe koju bi imala da je saobrazna ugovoru;
- 2) značaj saobraznosti u konkretnom slučaju;
- 3) da li se saobraznost može otkloniti bez značajnijih nepogodnosti za potrošača.

Potrošač ima pravo da zahteva zamenu, odgovarajuće umanjenje cene ili da raskine ugovor zbog istog ili drugog nedostatka saobraznosti koji se posle prve opravke pojavi, a ponovna opravka je moguća samo uz izričitu saglasnost potrošača.

Uzimajući u obzir prirodu robe i svrhu zbog koje je potrošač nabavio, opravka ili zamena mora se izvršiti u primerenom roku bez značajnijih neugodnosti za potrošača i uz njegovu saglasnost.

Ako se nesaobraznost pojavi u roku od šest meseci od dana prelaska rizika na potrošača, potrošač ima pravo da bira između zahteva da se nesaobraznost otkloni zamenom, odgovarajućim umanjenjem cene ili da izjavi da raskida ugovor.

Ako se nesaobraznost pojavi u roku od šest meseci od dana prelaska rizika na potrošača, otklanjanje nesaobraznosti moguće je opravkom uz izričitu saglasnost potrošača.

Sve troškove koji su neophodni da bi se roba saobrazila ugovoru, a naročito troškove rada, materijala, preuzimanja i isporuke, snosi prodavac.

Za obaveze prodavca prema potrošaču, koje nastanu usled nesaobraznosti robe, prodavac ima pravo da zahteva od proizvođača u lancu nabavke te robe, da mu naknadi ono što je ispunio po osnovu te obaveze.

Potrošač ne može da raskine ugovor ako je nesaobraznost robe neznatna.

Prava iz stava 1. ovog člana ne utiču na pravo potrošača da zahteva od prodavca naknadu štete koja potiče od nesaobraznosti robe, u skladu sa opštim pravilima o odgovornosti za štetu.

Rokovi i teret dokazivanja

Član 53

Prodavac je odgovoran za nesaobraznost robe ugovoru koja se pojavi u roku od dve godine od dana prelaska rizika na potrošača.

Ako nesaobraznost nastane u roku od šest meseci od dana prelaska rizika na potrošača, pretpostavlja se da je nesaobraznost postojala u trenutku prelaska rizika, osim ako je to u suprotnosti sa prirodom robe i prirodom određene nesaobraznosti

Uslovi saobraznosti

2.1. Popravka uređaja vrši se po pravilu u servisnoj radionici.

2.2. Krajnji korisnik nema nikakvih troškova za izvršene popravke u roku saobraznosti.

2.3. Saobraznost prestaje da važi u sledećim slučajevima:

nepoštovanja uputstva za upotrebu od strane potrošača,

nepravilne ugradnje, upotrebe I održavanja uređaja,

popravke koju je izvršila neovlašćena osoba,

ugradnje neoriginalnih rezervnih delova,

nemarnog rukovanja uređajem koje ima za posledicu mehanička ili estetska oštećenja,

oštećenja nastalih zbog mehaničkih udaraca po krivnji kupca ili treće osobe,

grešaka koje su posledica smetnji iz okoline(udar groma, varijacije napona električne struje, elektromagnetne smetnje, prirodne nesreće, poplave I sl.)

2.4. Saobraznost ne obuhvata:

potrošni materijal (sijalice, filtere, gumene zaptivke, dihtunge I sl.)

manja odstupanja u nijansi boje,

povećanje bučnosti koje je posledica starenja, nepravilnog povezivanja I ugradnje, a koje ne utiče na funkciju uređaja,

estetske greške koje ne utiču na funkciju I sigurnost uređaja,

greške koje načini strano telo ubačeno u uređaj.