



SRB

**PIO - 650 2MW**

**PIO - 650 2MIX**

**UPUTSTVO ZA UPOTREBU ASPIRATOR**

**PIO650 2MW**

**PIO650 2MIX**

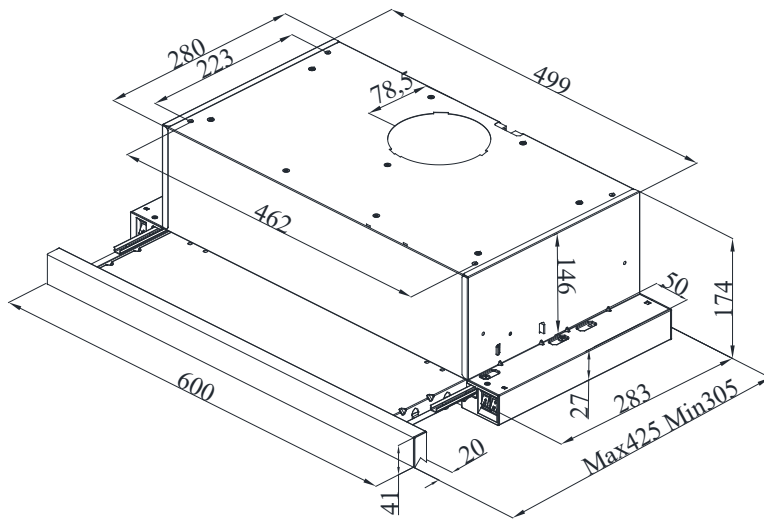


Pažljivo pročitajte uputstvo za upotrebu!

1	TEHNIČKI CRTEŽ.....	22
2	UPOZORENJA I SIGURNOSNE MERE.....	23
2.1	Opasnost po život, opasnost od trovanja .....	25
2.2	Opasnost od strujnog udara! .....	25
2.3	Opasnost od telesne povrede!.....	25
2.4	Opasnost od opekotina, opasnost od strujnog udara! .....	26
2.5	Opasnost od požara i telesne povrede!.....	26
3	KORIŠĆENJE SA I BEZ FILTERA SA AKTIVNIM UGLJEM .....	27
3.1	Zamena filtera sa aktivnim ugljem .....	28
3.2	Zamena AF 90 filtera sa aktivnim ugljem.....	28
3.3	Zamena AF 100 filtera sa aktivnim ugljem.....	28
4	ČIŠĆENJE I PREVENTIVNO ODRŽAVANJE .....	29
4.1	Pranje u mašini za pranje sudova .....	29
4.2	Ručno pranje .....	29
4.3	Uklanjanje/postavljanje aluminijumskog filtera .....	29
5	INSTALACIJA UREĐAJA.....	30
5.1	Instalacija i raspakivanje uređaja.....	30
5.2	Instalacija i raspakivanje uređaja.....	30
5.3	Režim izduvnih gasova.....	31
5.4	Izduvna cev .....	31
5.5	Provera zida .....	31
5.6	Električni priključak.....	31
5.7	Opasnost od strujnog udara! .....	31
6	PREGLED UREĐAJA.....	32
7	MONTAŽA UREĐAJA.....	33
8	KORIŠĆENJE UREĐAJA.....	34
9	ZAMENA SIJALICA .....	36
9.1	Zamena halogene sijalice.....	36
9.2	Zamena sijalice sa užarenim vlaknom.....	36
10	OVLAŠĆENI TEHNIČKI SERVIS .....	37
10.1	Mogući kvarovi i rešenja.....	38
10.2	Tabela sa tehničkim podacima .....	38

**„Usklađeno sa EEE uredbom. Nije uključen PCB“**

# 1 TEHNIČKI CRTEŽ



SI. 1: TEHNIČKI CRTEŽ

## 2 UPOZORENJA I SIGURNOSNE MERE

- Ovaj uređaj ne smeju da koriste deca mlađa od 8 godina, kao ni osobe sa ograničenim fizičkim ili mentalnim sposobnostima, niti osobe koje nemaju dovoljno znanja ili iskustva u korišćenju ovog uređaja, osim ako su pod nadzorom osobe koja je odgovorna za njihovu bezbednost i ako su od nje dobile uputstva o pravilnom korišćenju ovog proizvoda.
- Ovaj proizvod je namenjen za kućnu upotrebu.
- Napon napajanja vašeg uređaja je 220-240 V ~50 Hz.
- Kabl za napajanje uređaja ima uzemljenu utičnicu. Ovaj kabl se uvek mora priključiti u uzemljenu utičnicu.
- Sve električne veze mora da izvede kvalifikovani električar.
- Neovlašćena instalacija može da dovede do lošeg rada, oštećenja uređaja i nesreća.
- Kabl za napajanje uređaja ne sme da se zaglavi ili prignječi tokom instalacije. Kabl za napajanje ne sme da se postavi u blizini šporeta. To može da izazove topljenje i požar.
- Ne uključujete uređaj u struju pre završetka instalacije.
- Pobrinite se da mesto instalacije omogućava korisniku da jednostavno izvuče kabl za napajanje u slučaju opasnosti.
- Ne dodirujte sijalice uređaja kada su uključene duže vreme. Sijalice mogu da izazovu opekotine na vašim rukama jer su vruće.
- Kuhinjski aspiratori su namenjeni za kućnu upotrebu i standardne uređaje za kuvanje. Ukoliko se uređaj koristi u druge svrhe, on može da otkáže, a garancija neće važiti.
- Poštujte propise i pravila nadležnih organa o pražnjenju izduvnih gasova. (Ovo ne važi za korišćenje bez izduvnih kanala).
- Zapaljiva hrana ne sme da se kuva ispod ovog uređaja.
- Uređaj uključite nakon što šerpe, lonce, itd. stavite na šporet. U suprotnom, visoka temperatura može da izazove deformaciju nekih delova uređaja.
- Isključite uređaj pre nego što šerpe, lonce, itd. sklonite sa šporeta.
- Ne ostavljajte vruće ulje na šporetu. Šerpe sa vrućim uljem mogu da izazovu požar.
- Pošto ulje može da se zapali tokom prženja, pazite na zavese i stolnjake.
- Vodite računa da se filteri zamene na vreme. Filteri koji se ne zamene na vreme predstavljaju rizik od požara zbog ulja koje se nataložilo u njima.
- Nemojte umesto filtera da koristite materijal za filtriranje koji nije otporan na vatru.
- Nemojte uključivati uređaj bez filtera i nemojte uklanjati filtere tokom korišćenja uređaja.
- U slučaju požara, aspirator i šporet isključite iz struje. (Uređaj isključite iz struje ili isključite glavni prekidač.)
- Ukoliko se ne čisti redovno, uređaj može da predstavlja rizik od požara.
- Pre održavanja, uređaj isključite iz struje. (Uređaj isključite iz struje ili isključite glavni prekidač)
- Negativni pritisak koji se javlja u prostoriji kada se pored aspiratora istovremeno koriste uređaji koji se ne napajaju električnom energijom, ne sme da premaši 4 Pa ( 4 X 10 bara ).
- Ukoliko se uređaji koji rade na ulje ili gas, kao što su sobne grejalice, nalaze u prostoriji u kojoj se koristi vaš uređaj, izduvni gasovi iz ovih uređaja se moraju potpuno izolovati ili uređaj ne

sme da propušta vazduh.

- Prilikom povezivanja izduvnih kanala uređaja, koristite cevi prečnika 150 ili 120mm.

- Veza mora da bude što kraća, sa najmanjim mogućim brojem kolena.

- Deca ne smeju da se igraju sa uređajem.

- Zbog vaše bezbednosti, u uređaju koristite osigurač od maksimalno 6 A.

- Ambalažu držite dalje od dece, jer ona može biti opasna.

- Ukoliko se kabl za napajanje ošteti, mora ga zameniti proizvođač, njegov servis ili lica odgovarajućih kvalifikacija da bi se izbegle opasnosti.

- U slučaju požara, aspirator i šporet isključite iz struje i pokrijte plamen. Nikada ne koristite vodu za gašenje požara.

- Pristupačni delovi mogu biti veoma topli tokom rada šporeta.

- Ovaj uređaj ne smeju da koriste osobe sa ograničenim fizičkim, čulnim ili mentalnim sposobnostima (uključujući decu), niti osobe koje nemaju dovoljno znanja ili iskustva u korišćenju ovog uređaja, osim ako su pod nadzorom osobe koja je odgovorna za njihovu bezbednost i ako su od nje dobile uputstva o pravilnom korišćenju ovog uređaja.

- Prilikom montaže aspiratora, između uređaja i električnih šporeta mora da se ostavi najmanje 65 cm prostora ili 75 cm prostora između uređaja i šporeta koji rade na gas ili druga goriva.

- Odvod kuhinjskog aspiratora ne sme da se povezuje na izduvne kanale na koje su priključeni drugi proizvođači dima.

- Vodite računa kada uređaj istovremeno koristite sa drugim uređajima (npr. grejalice koje rade na gas, dizel gorivo, ugalj ili drvo, grejalice u kupatilu itd.) koji koriste isti vazduh u istom okruženju. Ovo je važno zato što aspirator

može da ima negativan uticaj na sagorevanje, jer vraća vazduh u prostoriju.

- Ovo ne važi za korišćenje bez izduvnih kanala.

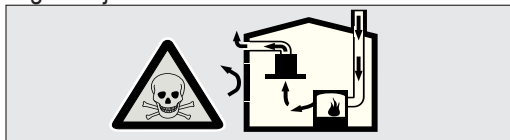
- Prostorija mora da ima dovoljnu ventilaciju kada se šporet, aspirator i uređaji koji rade na gas i druga goriva koriste istovremeno (ovo možda neće važiti za uređaje koji dovode do cirkulacije vazduha u prostoriji).

- Istovremeni rad više od jednog šporeta na gas može da dovede do pojave visokih temperatura. Zato uređaj za ventilaciju koji se stavi na površinu šporeta može da se ošteti ili zapali. Dva šporeta na gas ne smeju da rade istovremeno na visokoj temperaturi duže od 15 minuta. Jedan veliki gorionik sa (radnom) snagom većom od 5 kW generiše snagu koja je jednaka onoj koju generišu dva gasna gorionika.

## 2.1 Opasnost po život, opasnost od trovanja

### ⚠ OPASNOST

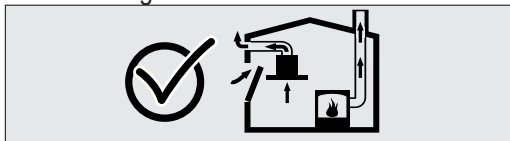
Postoji opasnost po život i opasnost od trovanja zbog ponovnog uvlačenja dimnih gasova. Osim ako se ne obezbedi odgovarajući dovod vazduha, izduvni kanal ovog uređaja nemojte koristiti u kombinaciji sa uređajima koji ispuštaju opasne dimne gasove, kao što su peći za grejanje na gas, lož-ulje ili ugalj, uređaji za zagrevanje vode itd.



Sl. 2: Opasnost od trovanja

Uređaji koji ispuštaju gasove (npr. pećnice, gorionici, bojleri koji rade na gas, ulje, drvo ili ugalj), uzimaju vazduh za sagorevanje iz prostorije u kojoj su instalirani, a dimove odvođe preko sistema za odvod dimova (npr. izduvnih kanala). Uključeni aspirator usisava vazduh iz kuhinje i susednih prostorija. Ukoliko se ne omogući odgovarajući dovod vazduha, stvara se vakuum. U tom slučaju, otrovni gasovi izlaze iz izduvnog kanala i ponovo ulaze u prostoriju. Sl. 2

Zbog toga, uvek treba da se obezbedi dovoljan dovod svežeg vazduha. Sl. 3



Sl. 3

### ⚠ OPASNOST

## Opasnost od požara!

Usled stvaranja varnica. Instalacija ovog uređaja na uređaj za grejanje na čvrsto gorivo (npr. na drvo ili ugalj) može da se dozvoli samo u slučaju da postoji nepovratna klapna. Tokom montaže treba obratiti pažnju na važeće građevinske propise i propise lokalnih preduzeća za snabdevanje električnom energijom i preduzeća za vodosnabdevanje.

Ukoliko se uređaj ne čisti u skladu sa uputstvima za čišćenje, on može da izazove požar.

### ⚠ OPASNOST

## 2.2 Opasnost od strujnog udara!

Nemojte savijati niti prignječiti kabl za napajanje prilikom instalacije, jer postoji mogućnost da se on ošteti.

### ⚠ OPASNOST

## 2.3 Opasnost od telesne povrede!

- Tokom instalacije postoji opasnost od povrede zbog oštih ivica. Prilikom instalacije uređaja, uvek nosite zaštitne rukavice.
- Zbog rizika od pada uređaja, svi sigurnosni zavrtnji i poklopci treba da se postave na način opisan u uputstvu za upotrebu.

## OPASNOST

### 2.4 Opasnost od opekotina, opasnost od strujnog udara!

- Pre čišćenja i održavanja, sačekajte da se uređaj ohladi. Izvucite osigurač ili izvucite mrežni utikač iz utičnice.
- Postoji rizik od oštećenja usled nakupljanja vlage na električnim delovima. Kontrolne elemente nikada nemojte čistiti vlažnom krpom.
- Usled nepravilnog čišćenja može doći do oštećenja površine. Površine od nerđajućeg čelika čistite samo u smeru četkanja. Za kontrolne elemente nemojte koristiti sredstva za čišćenje nerđajućeg čelika.
- Može doći do oštećenja površine zbog agresivnih ili abrazivnih sredstava za čišćenje. Nikada ne koristite agresivna ili abrazivna sredstva za čišćenje.
- Postoji rizik od oštećenja usled vraćanja kondenzata. Kanal za odvod vazduha postavite pod silaznim nagibom od uređaja (nagib od 1°).

## OPASNOST

### 2.5 Opasnost od požara i telesne povrede!

Ako je vršena nestručna ili pogrešna popravka, izvucite osigurač ili isključite uređaj iz struje. Popravke sme da vrši samo ovlašćeni servis ili ovlašćeno stručno osoblje.

## NAPOMENA

*U slučaju kvara ili oštećenja uređaja, izvucite osigurač ili isključite uređaj iz struje i pozovite ovlašćeni servis.*

## NAPOMENA

*Ukoliko se kabl za napajanje ošteti, mora ga zameniti proizvođač, njegov servis ili lica odgovarajućih kvalifikacija da bi se izbegle opasnosti.*

## NAPOMENA

*Kada su sijalice uređaja u kvaru, izvucite osigurač ili isključite uređaj iz struje.. Da biste sprečili preopterećenje ostalih sijalica, uvek odmah zamenite neispravne sijalice (sačekajte da se sijalice ohlade).*

## A PAŽNJA

Kada se koristi zajedno sa šporetima, pristupačni delovi mogu da se zagreju.

## OPASNOST

Izdovna cev za vazduh ovog uređaja ne sme da se poveže unutar izduvnog kanala koji se koristi za izbacivanje izduvnih gasova koje ispuštaju uređaji na gas ili druga goriva..



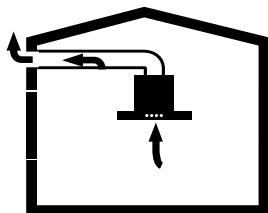
### 3 KORIŠĆENJE SA I BEZ FILTERA SA AKTIVNIM UGLJEM

#### Režim ventilacije

Ovaj uređaj možete koristiti u režimu izduvnih gasova i režimu ventilacije.

#### Režim izduvnih gasova

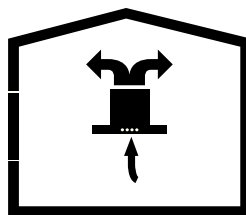
Usisani vazduh se prečišćava u filterima za ulje i odvodi kroz sistem cevi. 4



Sl. 4: Odvod vazduha bez filtera sa aktivnim ugljem



Usisani vazduh prečišćavaju filteri za ulje i filter sa aktivnim ugljem, a zatim se vraća u kuhinju. 5



Sl. 5: Odvod vazduha sa filterom sa aktivnim ugljem

#### **UPOZORENJE**

**Rizik od smrtnog ishoda!**



Izduvni gasovi koji se ponovo uvuku mogu izazvati trovanje. Izduvni gasovi ne smeju da se prenesu u izduvni kanal za dim ili neprečišćeni vazduh; izduvni kanal ne sme da se koristi u prostorijama u kojima su postavljeni izvori toplote.

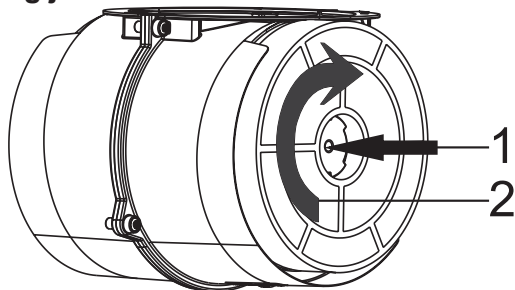
- Ako želite da prebacite izduvne gasove u izduvni kanal za dim ili neprečišćeni vazduh, morate dobiti dozvolu od ovlašćene dimničarske službe.
- Ukoliko se izduvni gasovi izbacuju kroz spoljašnji zid, mora da se koristi spoljna zidna ventilaciona klapna.

Da bi se uklonile supstance koje ispuštaju neprijatne mirise u režimu ventilacije, morate da postavite filter sa aktivnim ugljem. Posavetujte se sa ovlašćenim prodavcem o različitim opcijama koje su dostupne za vaš uređaj u režimu ventilacije. Dodatnu opremu potrebnu za ovaj proces možete kupiti u odgovarajućim prodavnicama, ovlašćenim servisima ili u prodajnom centru na mreži

### 3.1 Zamena filtera sa aktivnim ugljem

U uslovima bez izduvnog kanala, filter sa aktivnim ugljem mora da se koristi za filtriranje vazduha i njegovo vraćanje u prostoriju. Filter sa aktivnim ugljem mora da se nabavi od servisne radionice ili prodavca. Pre zamene filtera sa aktivnim ugljem, isključite uređaj iz struje. Pošto se filter sa aktivnim ugljem koristi u kuhinjama bez odvoda za izduvni kanal, on treba da se zameni novim nakon 3 do 5 meseci korišćenja. Nikada nemojte prati filter sa aktivnim ugljem. Filteri za ulje uvek treba da se instaliraju na uređaj, bez obzira na to da li se koristi filter sa aktivnim ugljem. Nemojte koristiti uređaj bez filtera za ulje.

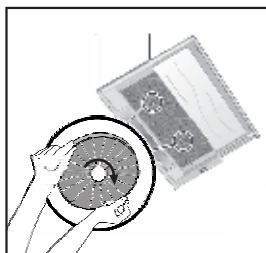
### 3.2 Zamena filtera sa aktivnim ugljem



Sl. 6: FILTER SA AKTIVNIM UGLJEM Uređaj

koji ste kupili je pogodan za korišćenje sa filterom sa aktivnim ugljem.

1. Postavite filter sa aktivnim ugljem u njegovo kućište. Sl. 6
2. Zarotirajte filter sa aktivnim ugljem u smeru kazaljke na satu dok potpuno ne nalegne. Sl. 6



Ukoliko ne nalegne u potpunosti, filter sa aktivnim ugljem može da padne i ošteti uređaj.

### 3.3 Zamena filtera sa aktivnim ugljem

Sl. 6: FILTER SA AKTIVNIM UGLJEM Uređaj

koji ste kupili je pogodan za korišćenje sa filterom sa aktivnim ugljem.

3. Postavite filter sa aktivnim ugljem u njegovo kućište. Sl. 6
4. Zarotirajte filter sa aktivnim ugljem u smeru kazaljke na satu dok potpuno ne nalegne. Sl. 6

#### OPASNOST

Nemojte prati filtere sa aktivnim ugljem. Filtere sa aktivnim ugljem držite dalje od dece.

## 4 ČIŠĆENJE I PREVENTIVNO ODRŽAVANJE

### A PAŽNJA

- Pre svakog čišćenja i održavanja, aspirator mora da se isključi iz struje i da bude bez napona.
- Čišćenje i servisiranje koje obavlja korisnik ne treba da obavljaju deca koja nisu pod nadzorom.
- Može doći do oštećenja površine zbog agresivnih ili abrazivnih sredstava za čišćenje. Nikada ne koristite agresivna ili abrazivna sredstva za čišćenje. Kod ovlašćenog servisa potražite sredstva za čišćenje i zaštitu koja su pogodna za vaš uređaj. Površina uređaja i kontrolnih jedinica je osetljiva na ogrebotine.
- Površine čistite mekom, vlažnom krpom, sredstvom za pranje sudova ili blagim sredstvom za čišćenje stakla. Sasušenu i zalepljenu prljavštinu omekšajte vlažnom krpom. Nemojte strugati!
- Korišćenje suvih krpa, sundera koji mogu da izazovu ogrebotine, sredstava koja zahtevaju trljanje, sredstava za čišćenje koja sadrže pesak, sodu, kiselinu, hlor ili druge jake supstance nije prikladno.
- Površine od nerđajućeg čelika čistite samo u smeru četkanja.
- Za kontrolne jedinice nemojte koristiti sredstva za čišćenje nerđajućeg čelika i vlažne krpe. Čišćenje metalnih filtera za ulje. Korišćeni filteri za ulje hvataju samo čestice ulja koje se nalaze u vlažnom vazduhu i pari u kuhinji. Kod normalnog korišćenja (1-2 sata dnevno), metalne filtere za ulje čistite na svaka tri meseca.
- Nemojte koristiti previše jaka, kisela sredstva niti sredstva za čišćenje na bazi hlora.

■ Tokom čišćenja metalnog filtera za ulje, vlažnom krpom očistite rešetke na metalnim filterima za ulje.

■ Metalne filtere za ulje možete oprati u mašini za pranje sudova ili ručno.

### 4.1 Pranje u mašini za pranje sudova

■ U slučaju pranja u mašini za pranje sudova, može doći do blagog gubitka boje. To nema uticaja na funkcionisanje metalnog filtera za ulje.

■ Veoma zaprljane metalne filtere za ulje nemojte prati zajedno sa sudovima.

■ Metalne filtere za ulje stavite u mašinu za pranje sudova tako da stoje slobodno. Metalni filteri za ulje treba da se stave u mašinu za pranje sudova tako da se na njih ne primenjuje nikakav pritisak.

### 4.2 Ručno pranje

Za uklanjanje tvrdokornih mrlja, možete da koristite specijalni rastvarač ulja. Ovaj proizvod možete kupiti u ovlašćenom prodajnom centru.

■ Omekšajte mrlje na metalnom filteru za ulje tako što ćete ga staviti u toplu vodu sa deterdžentom za pranje sudova.

■ Za čišćenje koristite četku i potpuno ispuštite tečnost iz metalnih filtera za ulje.

■ Nakon čišćenja, temeljno isperite filtere.

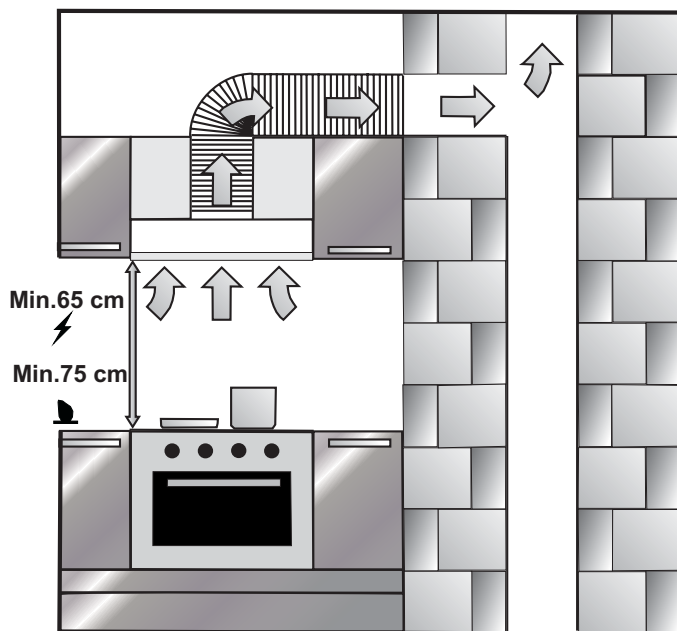
### A PAŽNJA

*Blagovremenim čišćenjem metalnog filtera za ulje, izbegava se opasnost od požara izazvana prekomernom toplotom koja se generiše tokom prženja.*

### 4.3 Uklanjanje/postavljanje aluminijumskog filtera

Izvućite aluminijumski filter pritiskom na jezičak. Postupite obrnuto prilikom postavljanja filtera.

## 5 INSTALACIJA UREĐAJA



Sl. 7: INSTALACIJA UREĐAJA

Prilikom montaže aspiratora, između uređaja i električnih šporeta mora da se ostavi najmanje 650 mm prostora ili 750 mm prostora između uređaja i šporeta koji rade na gas ili druga goriva. Sl. 7

### 5.1 Instalacija i raspakivanje uređaja

Proverite da li postoje bilo kakva oštećenja na uređaju.

- Oštećenja prilikom transporta odmah moraju da se prijave osobi odgovornoj za transport.
- Vidljivi nedostaci moraju da se prijave i prodavcu.
- Ne dozvolite deci da se igraju ambalažom.

### 5.2 Saveti za uštedu energije

- Redovno menjajte filtere sa aktivnim ugljem.
- Redovno čistite aluminijumske filtere. Možda ćete morati da uključujete uređaj na većoj brzini, jer će prljavi filter blokirati dovod vazduha.
- Uređaj koristite na normalnim brzinama.
- Korišćenje većih brzina će povećati potrošnju električne energije

### 5.3 Režim izduvnih gasova

#### UPOZORENJE

#### Rizik od smrtnog ishoda!

Izduvni gasovi koji se ponovo uvuku mogu izazvati trovanje. Izduvni gasovi ne smeju da se prenesu u izduvni kanal za dim ili neprečišćeni vazduh; izduvni kanal ne sme da se koristi u prostorijama u kojima su postavljeni izvori toplote. Ako želite da prebacite izduvne gasove u izduvni kanal za dim ili neprečišćeni vazduh, morate dobiti dozvolu od ovlašćene dimničarske službe.

Ukoliko se izduvni gasovi ispuštaju kroz spoljašnji zid, mora da se koristi spoljna zidna ventilaciona klapna.

#### 5.4 Izduvna cev

**Informacije:** Proizvođač uređaja nije odgovoran za kvarove izazvane postojećom instalacijom.

■ Uređaj najbolje radi kada se koristi kratka i ravna cev za odvod vazduha sa što većim prečnikom.

■ Optimalne performanse ventilacije ne mogu da se dostignu i buka ventilatora se povećava kada se koriste duge i neravne cevi za odvod vazduha i nekoliko kolena za cevi, ili prečnici cevi koji su manji od 150 mm.

■ Cevi ili creva koja se koriste za izvođenje instalacije za odvod vazduha moraju da budu napravljene od nezapaljivih materijala.

#### Kružne cevi

Preporučuje se da unutrašnji prečnik bude 150 mm ili najmanje 120 mm.

#### Ravni kanali

Unutrašnji deo mora da odgovara prečniku kružnih cevi.

**Ø150 mm otpr. 177 cm<sup>2</sup>**

**Ø120 mm otpr. 173 cm<sup>2</sup>**

- Ravni kanali ne treba da imaju oštra kolena.
- Za cevi različitih prečnika koristite zaptivne trake.

#### 5.5 Provera zida

■ Zid mora da bude ravan, prav i da ima dovoljnu nosivost.

■ Dubina izbušenih rupa mora da odgovara dužini zavrtnjeva. Tipli moraju da upadnu do kraja.

■ Isporučeni zavrtnjevi i tipli su odgovarajući za upotrebu na krutim, monolitnim zidovima. Za ostale konstrukcije koristite odgovarajuće vezivne materijale (npr. gips, gas-beton, proton cigle).

#### 5.6 Električni priključak

#### UPOZORENJE

#### Opasnost od strujnog udara!

Komponente u uređaju mogu da imaju oštre ivice. Kabl za napajanje može biti oštećen. Nemojte savijati niti stiskati kabl za napajanje tokom procesa instalacije.

Neophodni podaci o povezivanju se mogu naći na tipskoj nalepnici koja se nalazi u unutrašnjosti uređaja; da bi se nalepnica videla, moraju se izvaditi metalni filteri za ulje.

#### Dužina priključnog voda: oko 1,3 m

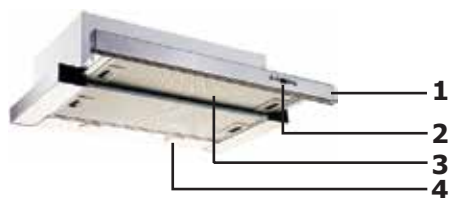
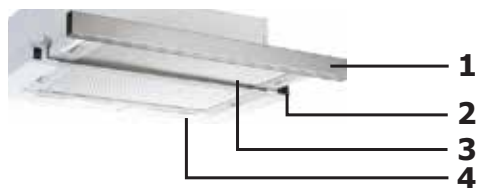
Ovaj uređaj je usklađen sa EU smernicama o eliminisanju smetnji.

#### UPOZORENJE

#### 5.7 Opasnost od strujnog udara!

Isključivanje aparata sa električne mreže uvek mora biti moguće. Uređaj mora biti priključen na uzemljenu utičnicu koja je instalirana u skladu sa pravilima. Ukoliko utičnica ne može da se dohvati nakon instalacije ili tokom izvođenja fiksne veze, mora biti dostupno nekoliko rastavljača sa razmakom kontakta od najmanje 3 mm. Fiksnu vezu sme da izvede samo kvalifikovani električar.

## 6 PREGLED UREĐAJA

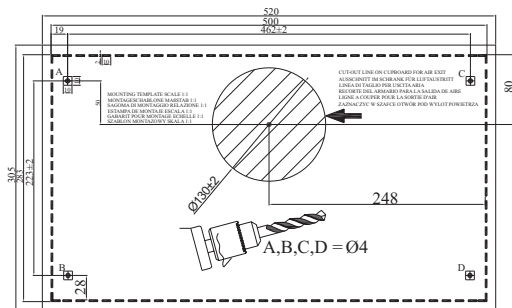


Sl. 9: PREGLED DELOVA ASPIRATORA

1. Prednja ploča
2. Taster
3. Filter
4. Osvetljenje

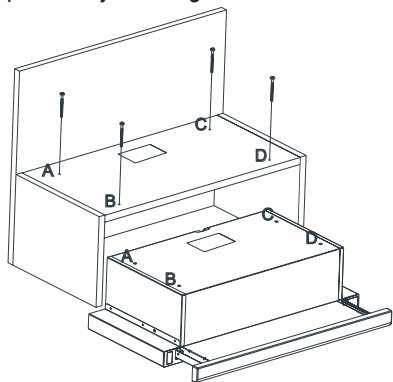
## 7 MONTAŽA UREĐAJA

Bušenje montažnih otvora  
Izbušite otvore prečnika  $\varnothing 4$  mm u tačkama obeleženim sa A, B, C, D na šemi montaže. Slika 2



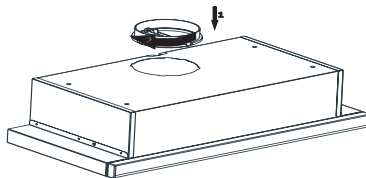
Slika 2

Uređaj treba da se montira na orman u tačkama A, B, C, D pomoću 4 x 40 zavrtnja koji su isporučeni uz uređaj. Prednja ploča ne treba da dolazi u dodir sa vratima ormana prilikom pomeranja kliznog mehanizma. Slika 3



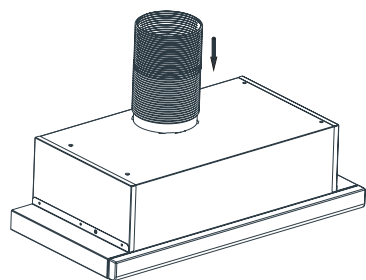
Slika 3

Plastičnu cev isporučenu uz uređaj postavite na odvod za izduvni kanal uređaja. Plastičnu cev zarotirajte u smeru kretanja kazaljke na satu. Slika 4



Slika 4

Fleksibilnu aluminijumsku cev postavite na plastični odvod za izduvni kanal. Drugi kraj cevi postavite na otvor kanala na zidu. Slika 5



Slika 5

### A PAŽNJA

Pošto će krivine i kolena u aluminijumskoj cevi dovesti do smanjenja usisne snage uređaja, izbegavajte korišćenje krivina i kolena što je moguće više.

Funkcije uređaja

Aspiratori se koriste u kuhinjama sa ili bez izduvnog kanala.

U slučaju korišćenja sa izduvnim kanalom;

Kod korišćenja sa povezanim izduvnim kanalom, aspirator mora biti povezan na izduvni kanal koji će odvoditi vazduh. Da biste ostvarili maksimalnu efikasnost aspiratora, sistem cevi koji vodi do izduvnog kanala povežite na najkraći mogući način. Vaš proizvod je proizveden u obliku koji odgovara korišćenju sa izduvnim kanalom.

## 8 KORIŠĆENJE UREĐAJA

### Preklopni prekidač sa 3 brzine



#### Prekidač za svetlo

Prekidač za svetlo okrenite u položaj za uključivanje svetla uređaja. Da bi se svetla upalila, klizni mehanizam mora biti odvojen.

### 3. Prekidač cirkulacije



Ako želite da uređaj prebacite u treću brzinu, prekidač pomerite nadole.

### 3. Prekidač cirkulacije



Ako želite da uređaj prebacite u treću brzinu, prekidač pomerite nadole.

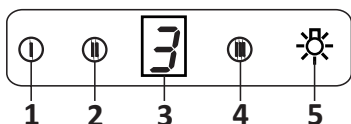
### Preklopni prekidač sa 2 brzine

Uređaj ima 2 lampice i prekidač za



kontrolisanje osvetljenja. Da bi se svetla upalila, klizni mehanizam mora biti odvojen.

### Prekidač sa 3 brzina



1- Pritisnite ovo dugme kada želite da uređaj radi u 1. brzini.

2- Pritisnite ovo dugme kada želite da uređaj radi u 2. brzini.

3- Pritisnite ovo dugme kada želite da uređaj radi u 3. brzini.

4- Pritisnite ovaj taster za uključivanje svetla uređaja.

### Izbor brzine

Uređaj ima 3 nivoa ventilacije. Jedan od nivoa ventilacije nisko-srednje-visoko se bira u skladu sa isparenjima od kuvanja i prženja. On se pokreće pritiskom na dugmad za kontrolu motora na prednjoj ploči. Modeli sa elektronskom kontrolom imaju automatski tajmer.

### Tajmer

Ako pritisnete bilo koje od dugmadi za pokretanje motora duže od 2 sekunde, aktiviraće se funkcija tajmera u trajanju od 15 minuta. Ekran takođe daje signal kada se tajmer pokrene i motor će se automatski zaustaviti nakon 15 minuta.

### Periodi čišćenja metalnog filtera:

Filteri moraju da se očiste kada se znak „C“ pojavi na displeju (u zavisnosti od korišćenja) nakon svake 2-3 nedelje. Kada se filteri očiste i vrate na mesto, pritisnite taster (Ⓢ) duže od 3 sekunde da bi se izbrisao znak „C“ (kada uređaj nije aktivan). Slovo „E“ će se pojaviti na displeju i uređaj će preći u normalan režim rada. Ako želite da uređaj nastavi sa radom bez brisanja znaka „C“, kada pritisnete taster (Ⓢ), aktivni rad će se pratiti 1 sekundu, a zatim će se ponovo pojaviti znak „C“ i motor će nastaviti sa radom.

### A PAŽNJA

Znak „C“ će se pojaviti na kraju perioda korišćenja uređaja od 60 sati.





## Prekidač sa 5 brzina





### A PAŽNJA


Znak „C“ će se pojaviti na kraju perioda korišćenja uređaja od 60 sati.

 **Uključeno-Isključeno:** Uređaj će se pokrenuti kada se pritisne ovo dugme.



 **Smanjenje brzine:** Brzina će se smanjiti ako se pritisne ovo dugme.

 **Povećanje brzine:** Brzina će se povećati ako se pritisne ovo dugme.

 **Tajmer:** Kada se ovaj taster pritisne, aktivira se funkcija tajmera na 15 minuta. Kada odbrojavanje započne, na displeju se prikazuje simbol, a motor se automatski isključuje nakon 15 minuta.

 **Sijalica:** Sijalica će se uključiti kada se pritisne ovaj taster. Ponovo pritisnite ovaj taster da biste isključili sijalicu.

Periodi čišćenja filtera:

Filteri moraju da se očiste kada se znak „C“ pojavi na displeju (u zavisnosti od korišćenja) nakon svake 2-3 nedelje. Kada se filteri očiste i montiraju na svoja mesta, pritisnite taster duže od 3 sekundi da biste izbrisali simbol „C“ (kada je proizvod isključen) . Slovo „E“ će se pojaviti na displeju kada se proizvod vrati na normalan rad. Ako želite da uređaj nastavi sa radom bez brisanja znaka „C“, kada pritisnete taster ( , aktivni rad će se pratiti 1 sekundu, a zatim će se ponovo pojaviti znak „C“ i motor će nastaviti sa radom.

**NAPOMENA:** Znak „C“ će se pojaviti na kraju perioda korišćenja uređaja od 60 sati.

### **Efikasno korišćenje da akcentom na uštedu energije:**

\* Kada koristite aspirator, podesite brzinu prema intenzitetu pare ili mirisa da biste uštedeli energiju.

\* Koristite manje brzine (1-2) pod normalnim uslovima, a veće brzine (3) za intenzivnu paru i mirise.

\* Na aspiratoru su postavljene sijalice za osvetljavanje zone kuvanja. Njihovo korišćenje za osvetljenje okoline će dovesti do dodatnih troškova za energiju i nedovoljnog osvetljenja.

Korišćenje aspiratora:

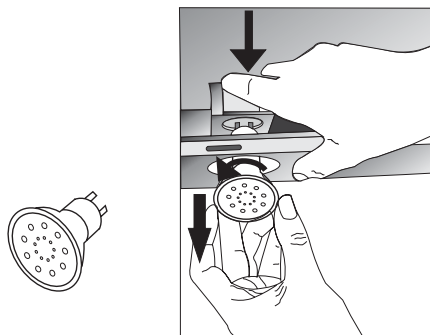
\* Vaš aspirator sadrži motor koji radi sa različitim brzinama.

## 9 ZAMENA SIJALICA

### **⚠ OPASNOST**

Isključite aspirator iz struje. Sačekajte da se sijalice ohlade pošto mogu da opeku vaše ruke kada su vruće.

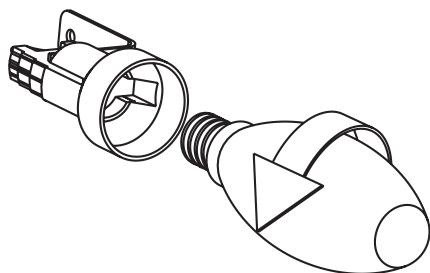
### 9.1 Zamena halogene sijalice



Sl. 13: Zamena LED sijalice

Skinite aluminijumski umetak filtera. Skinite neispravnu sijalicu i zamenite je novom iste jačine. Sl. 13

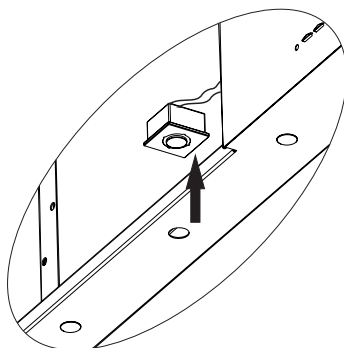
### 9.2 Zamena sijalice sa užarenim vlaknom



Sl. 14: Zamena sijalice sa užarenim vlaknom

Skinite aluminijumski umetak filtera. Skinite neispravnu sijalicu i zamenite je novom iste jačine. Sl. 14

### 9.3 Zamena LED sijalice od 1 W



- Odvojite električni priključak LED sijalice.
- Rukom pritisnite sijalicu da biste je uklonili.
- Odvojite samolepljivu traku od sijalice i ploče kućišta.
- Pre nego što postavite novu LED sijalicu uklonite zaštitnu foliju sa okvira, a zatim je zalepite na odgovarajuće mesto na kućište proizvoda.

## 10 OVLAŠĆENI TEHNIČKI SERVIS

Ukoliko rasveta ne radi:

- Proverite da li je uređaj uključen u struju i da li su osigurači pregoreli.
- Proverite sijalice. Obavezno isključite uređaj iz struje pre obavljanja ove provere. Pritegnite sijalice ako su labave; možete da ih zamenite ako se i dalje ne pale.

**Mogući kvarovi i radnje koje možete obaviti pre pozivanja servisa:**

### **A) Uređaj uopšte ne radi:**

- Proverite da li je uređaj uključen u struju i da li je utikač dobro pričvršćen u utičnicu.
- Proverite osigurač na koji je uređaj povezan, kao i glavni osigurač u vašoj kući.

**Ukoliko uređaj slabo radi  
ili pravi jaku buku dok radi:**

- Da li uređaj ima odgovarajući prečnik izduvnog kanala? (min. 120 mm).
- Da li su metalni filteri čisti? Proverite.
- Ukoliko koristite aspirator bez izduvnog kanala, pobrinite se da filteri sa aktivnim ugljem ne budu stariji od 6 meseci.
- Vodite računa da kuhinja ima dovoljnu ventilaciju da bi se osigurao protok vazduha. Ukoliko ste i dalje nezadovoljni radom uređaja, kontaktirajte ovlašćeni servis.

## 10.1 Mogući kvarovi i rešenja

Opis kvara	Razlog	Pomoć
Uređaj ne radi	Proverite električne veze.	Mrežni napon mora da bude 220-240 V i uređaj mora da bude povezan na uzemljenu utičnicu.
Rasveta ne radi.	Proverite električne veze.	Mrežni napon mora da bude 220-240 V i uređaj mora da bude povezan na uzemljenu utičnicu.
Rasveta ne radi.	Proverite električne veze.	Prekidač rasvete mora biti u položaju „on“ (uključeno).
Rasveta ne radi.	Proverite sijalice.	Sijalice moraju da budu ispravne.
Usisna snaga uređaja je slaba.	Proverite aluminijumski filter.	Aluminijumski umetak filtera u normalnim uslovima treba da se pere najmanje jednom mesečno.
Usisna snaga uređaja je slaba.	Proverite kanal za izduvne gasove.	Kanal za izduvne gasove mora biti otvoren.
Usisna snaga uređaja je slaba.	Proverite filter sa aktivnim ugljem.	Kod uređaja kod kojih se koriste filteri sa aktivnim ugljem, pod normalnim uslovima oni moraju da se zamene na svaka 3 meseca.
Ne odvodi vazduh (korišćenje bez izduvnog kanala)	Proverite aluminijumski filter.	Aluminijumski umetak filtera u normalnim uslovima treba da se pere najmanje jednom mesečno.
Ne odvodi vazduh (korišćenje bez izduvnog kanala)	Proverite filter sa aktivnim ugljem.	Kod uređaja kod kojih se koriste filteri sa aktivnim ugljem, pod normalnim uslovima oni moraju da se zamene na svaka 3 meseca.

## 10.2 Tabela sa tehničkim podacima

Napon	220 - 240 V 50Hz
Klasa izolacije motora	F
Klasa izolacije	KLASA I