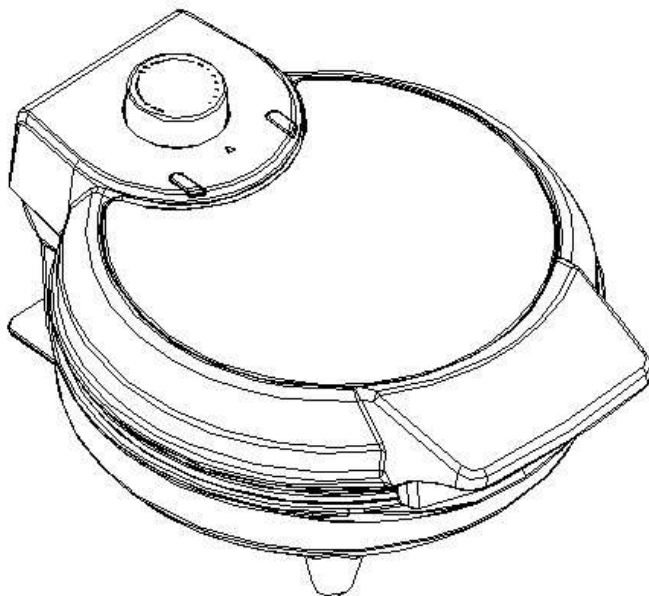




VOX
ELECTRONICS

SRB



APARAT ZA GALETE
UPUTSTVO ZA UPOTREBU

WF-258-IM

Pažljivo pročitajte ovo uputstvo pre korišćenja i sačuvajte ga za kasniju upotrebu

VAŽNA BEZBEDNOSNA UPUTSTVA

• PROČITAJTE SVA UPUTSTVA

- Pre upotrebe proveriti da li napon u zidnoj utičnici odgovara naponu uređaja koji se nalazi na natpisnoj tablici pri dnu uređaja.
- Uvek isključite uređaj pre nego što uključujete ili isključujete kabl za napajanje iz utičnice. Uklonite držanjem utikača - ne povlačite kabl.
- Isključite uređaj i kabl za napajanje iz utičnice kada ne koristite uređaj i pre čišćenja istog.
- Ne koristite uređaj sa produžnim kablom ukoliko kabl nije proveren i testiran od strane kvalifikovanog tehničara ili servisera.
- Upotreba uređaja od strane dece i nejakih osoba mora se odvijati pod bliskim nadzorom
- Deca se ne smeju igrati sa ovim uređajem.
- Aparat nije namenjen za upotrebu od strane osoba (uključujući decu) sa smanjenim fizičkim, senzornim ili mentalnim sposobnostima, ili nedostatkom iskustva i znanja, osim ukoliko su pod nadzorom osobe odgovorne za njihovu bezbednost, ili su od iste dobili uputstva o upotrebi aparata.
- Ne ostavljajte nikada uključen uređaj bez nadzora
- Koristite uređaj samo u skladu sa njegovom predviđenom namenom
- Ne postavljajte uređaj u blizini ili na površini plinskog ili električnog šporeta, ili drugih uređaja.
- Paziti da kabl za napajanje tokom upotrebe ne visi sa ivice stola, radne površine ili blizu bilo kakvog grejnog tela.
- Ne koristite uređaj ako je neispravan ili oštećen na bilo koji drugi način. Kako biste izbegli rizik od strujnog udara, nikada ne pokušavajte sami da popravite uređaj. Vratite uređaj u najbliži ovlašćeni servis na pregled i popravku.
- Ne koristite uređaj napolju ili u komercijalne svrhe.
- Isključite kabl za napajanje iz utičnice kada završite upotrebu aparata.
- **Ne potapajte uređaj u vodu ili bilo kakvu drugu tečnost.**

PRE PRVE UPOTREBE

Uklonite svu ambalažu.

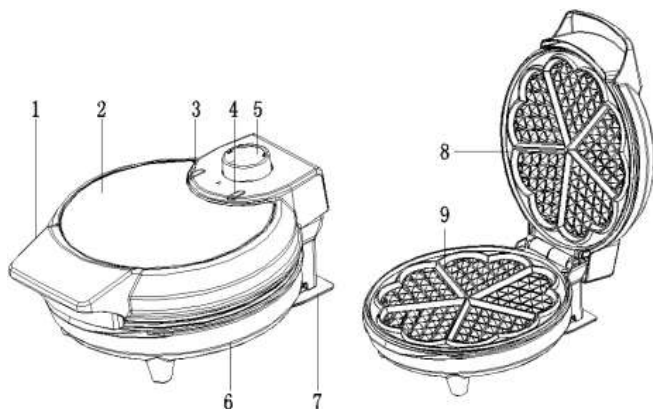
Obrišite grejne ploče vlažnom krpom ili sunderom.

Blago premažite grejne ploče uljem za kuvanje.

Vodite računa da u uređaj ne uđe voda.

UPOZNAJTE VAŠ UREĐAJ

Pre nego što počnete da koristite vaš aparat za galette, treba bi da se upoznate sa svim njegovim delovima. Pažljivo pročitajte sva uputstva i zaštitne mere.



1. Gornje kućište
2. Dugme
3. Indikator napona
4. Indikator spremnosti
5. Nalepnica
6. Maska kućišta
7. Donje kućište
8. Gornja ploča
9. Donja ploča

KORIŠĆENJE

Pre prve upotrebe aparata, uklonite sav promotivni i ambalažni materijal i proverite da li su grejne ploče čiste i bez prašine. Ako je potrebno, obrišite ih vlažnom krpom. Za bolje rezultate, sipajte jednu kašičicu biljnog ulja na nelepljive grejne ploče. Razmažite kuhinjskom krpom i obrišite višak ulja.

Kada se uređaj prvi put zagreva, može da emituje svetli dim ili miris. To je normalno kod mnogih uređaja koji se zagrevaju. Ovo ne utiče na sigurnost vašeg uređaja.

- Uključite kabl za napajanje u struju i indikator spremnosti će zasijati, pokazujući da je aparat za galete počeo da se zagreva.
- Pustite da se uređaj zagreva dok se indikator spremnosti ne isključi. To pokazuje da su grejne ploče dostigle odgovarajuću temperaturu za kuvanje.
- Da biste postigli bolje rezultate, poprskajte grejne ploče sa malo ulja za kuvanje pre upotrebe uređaja, kako bi nakon kuvanja lakše pomerili galete.
- Podelite smesu napravljenu po vašem receptu u rupe grejne ploče, koristeći posudu i kašiku ili platnenu vrećicu.

Napomena: Nemojte koristiti plastične vrećice za jednokratnu upotrebu jer se one mogu rastopiti ako dođu u dodiru sa grejnim pločama.

• Pažljivo zatvorite poklopac, vodeći računa da je bravica dobro zatvorena. Ne zatvarajte poklopac naglo, jer to može dovesti do prelivanja smese van grejnih ploča.

- Galete su ispečene za 3 - 5 minuta, ili dok ne dobiju zlatnu boju.
- Galete sklanjajte sa grejne ploče plastičnom ili drvenom spatulom. Nemojte koristiti oštre ili metalne predmete, jer oni mogu da oštete nelepljivu površinu grejnih ploča.



ČIŠĆENJE I ODRŽAVANJE

- Uvek isključite uređaj i kabl za napajanje iz utičnice pre i posle čišćenja uređaja.
- Površina grejnih ploča je od nelepljivog materijala, stoga je potrebno samo blago čišćenje uređaja. Grejne ploče samo obrišite vlažnom krpom.
- Ne potapajte uređaj u vodu ili druge tečnosti.
- Nemojte koristiti abrazivna sredstva za čišćenje ili grube četke.
- Ne perite uređaj u mašini za pranje sudova.
- Radi lakšeg pomeranja galeta, blago nauljite grejne ploče pre sledeće upotrebe.

SKLADIŠTENJE

- Uvek isključite kabl za napajanje iz utičnice pre skladištenja uređaja.
- Uređaj mora biti ohlađen i potpuno osušen pre skladištenja.
- Uređaj možete odložiti u vertikalnom položaju, radi minimalnog korišćenja skladišnog prostora.

EKOLOŠKO ODLAGANJE



Zaštitimo životnu sredinu! Ne zaboravite da se pridržavate lokalnih propisa: odnesite električnu opremu koja više ne radi odgovarajućem centru za odlaganje otpada.