

**instruction manual
eredeti használati utasítás
návod na použitie
manual de utilizare
Bedienungsanleitung
uputstvo za upotrebu
návod k použití
uputa za uporabu**



KPE 6038S



KPE 6038W



KPE 6038B

SRB MNE KUHINJSKI ASPIRATOR, HURRICANE SERIJA

Pre prve upotrebe pažljivo pročitajte ovo uputstvo.

Slike u ovom priručniku su samo za referencu, fizička verzija proizvoda je vodič i ona je merodavna.

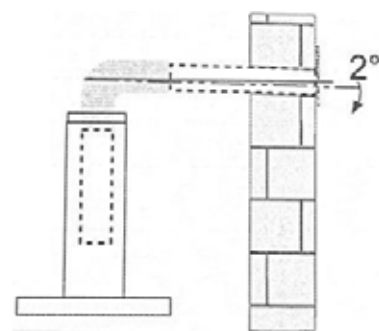
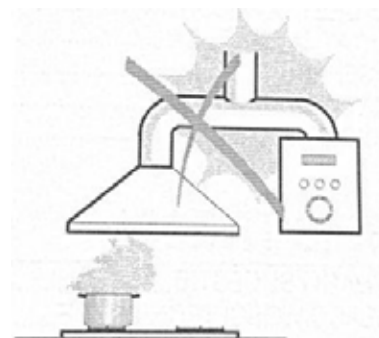
PREPORUKE I PREDLOZI

Uputstvo za upotrebu se odnosi na nekoliko verzija uređaja. Prema tome takođe možete naići na opise funkcija koje se ne odnose na Vaš uređaj.

NAPOMENE

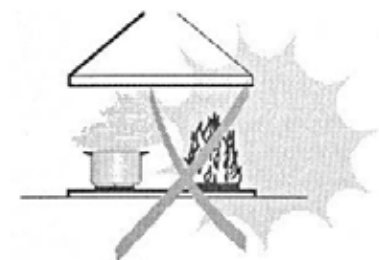
MONTAŽA

- Proizvođač nije odgovoran za nastalu štetu prilikom pogrešne ili nepravilne montaže.
- Minimalno sigurnosno rastojanje između ploče za kuvanje i aspiratora je 650 mm (neki modeli se mogu ugraditi i na nižoj visini, pogledajte deo o dimenzijama i montaži).
- Proverite da li mrežni napon odgovara naponu naznačenom na nalepnici proizvoda.
- Za uređaje klase I zaštite, proverite da li kućno napajanje obezbeđuje adekvatno uzemljenje.
- Povežite aspirator sa izduvnim kanalom preko cevi prečnika od najmanje 120 mm. Dužina izduvnog kanala mora biti što je moguće kraća.
- Ne priključujte aspirator na dimnjake uređaja koji proizvode proizvode sagorevanja i dimne gasove (kotlovi, kamini itd.).
- Ako se kuhinjska napa koristi zajedno sa neelektričnim uređajima (npr. aparatima na gas), mora se obezbediti odgovarajuća ventilacija u prostoriji kako bi se sprečio povratni tok gasova. Kuhinja mora imati otvor koji je u direktnom kontaktu sa spoljnim vazduhom kako bi se obezbedio ulazak čistog vazduha. Ako se kuhinjska napa koristi zajedno sa aparatima koji nemaju napajanje energijom osim električne, podpritisak u prostoriji ne sme biti veći od 0,04 mbar, kako kuhinjska napa ne bi usisala dim i gasove nazad u prostoriju.
- Ako je kabel za napajanje oštećen, mora ga zameniti proizvođač ili stručno lice, kako bi se sprečili rizici.
- Ako uputstva za ugradnju gasne ploče za kuvanje zahtevaju veće rastojanje, to se mora uzeti u obzir. Moraju se poštovati propisi za dovod vazduha.



UPOTREBA

- Mora se obezbediti odgovarajuća ventilacija u prostoriji ako se kuhinjska napa koristi istovremeno sa aparatima koji sagorevaju gas ili drugo gorivo (ne važi za nape koje vraćaju vazduh u prostoriju u režimu unutrašnje cirkulacije).
- Napa je dizajnirana samo za kućnu upotrebu, da eliminiše kuhinjske mirise.
- Nikada nemojte koristiti napu u druge svrhe osim onih za koje je dizajnirana.
- Nikada ne ostavljajte jak otvoreni plamen ispod nape.
- Podesite intenzitet plamena tako da bude usmeren samo na dno tiganja, a ne oko ivica.
- Friteze se moraju stalno proveravati tokom upotrebe: pregrejano ulje može da se zapali.
- Ne koristite otvoreni plamen ispod nape; Opasnost od požara.
- Ovaj uređaj mogu koristiti samo deca uzrasta od 8 godina i više i osobe sa smanjenim fizičkim, senzornim ili mentalnim sposobnostima ili lica bez iskustva samo ako su pod stalnim nadzorom i ako su upućene svih rizika.
- Deca moraju biti pod nadzorom kako se ne bi igrala sa uređajem.
- Čišćenje i korisničko održavanje ne smeju da obavljaju deca bez nadzora.
- OPREZ: Dostupni delovi mogu da se zagreju kada se koriste zajedno sa aparatima za kuvanje.



ODRŽAVANJE

- Kuhinjska napa i njen filter moraju se redovno čistiti u skladu sa uputstvima.
- Isključite uređaj ili izvucite iz struje pre bilo kakvog održavanja ili čišćenja.
- Očistite napu vlažnom krpom i neutralnim tečnim deterdžentom.
- Uređaj može da opsluži maksimalno 4 ploče za kuvanje.

ODLAGANJE

Uređaje kojima je istekao radni vek sakupljajte posebno, ne mešajte ih sa komunalnim otpadom, to oštećuje životnu sredinu i može da naruši zdravlje ljudi i životinja! Ovakvi se uređaji mogu predati na reciklažu u prodavnicama gde ste ih kupili ili prodavnicama koje prodaju slične proizvode. Elektronski otpad se može predati i određenim reciklažnim centrima. Ovim štite okolinu, svoje zdravlje i zdravlje svojih sunarodnika. U slučaju nedoumica kontaktirajte vaše lokalne reciklažne centre. Prema važećim propisima prihvatamo i snosimo svu odgovornost.

GLAVNI PARAMETRI

Nazivni napon i frekvencija: 220–240 V~ / 50–60 Hz

Potrošnja, snage motora: 200 W

Filter za masnoću: KPE 60/A

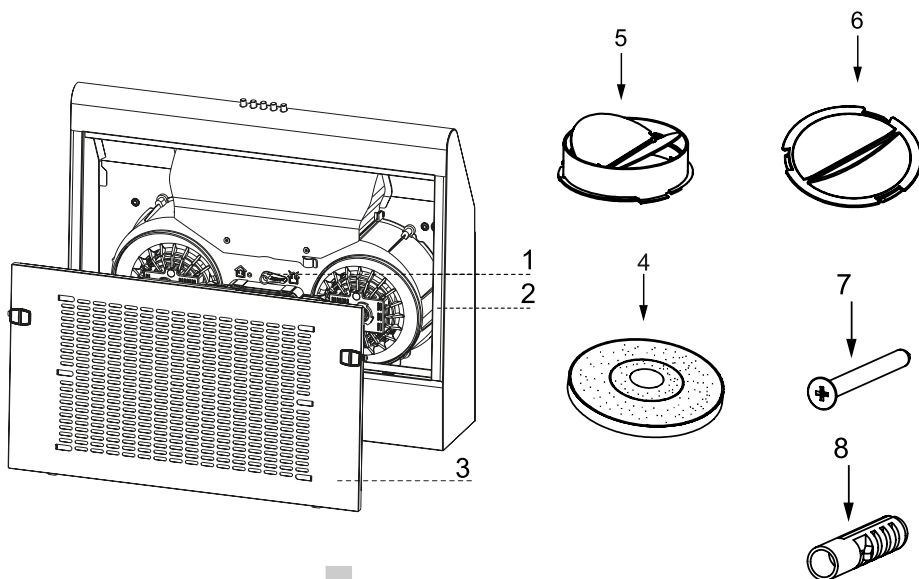
Set ugljeni filter (2 kom): KPE 6038/C

Pod određenim uslovima, električna oprema može biti opasna.

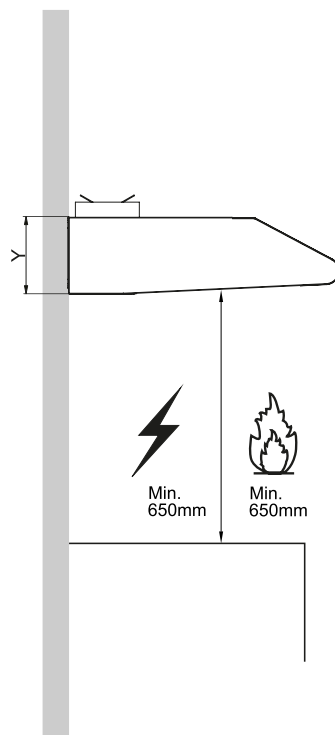
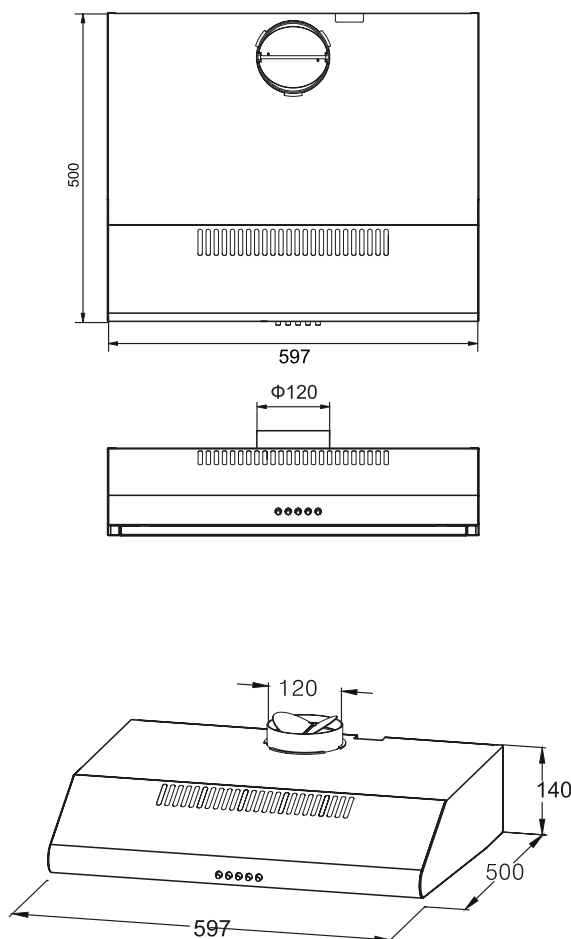
DELOVI PROIZVODA

Rb.	Kol.	Delovi proizvoda
1	1	Ručica za odabir cirkulacije
2	1	Telo uređaja
3	1	Filter za masnoću

Rb.	Kol.	Delovi za montažu
4	2	Ugljeni filter (opcija)
5	1	Leptir klapna
6	1	Poklopac
7	4	Šarafi 5 mm x 49 mm
8	4	Plastične tiple



DIMENZIJE



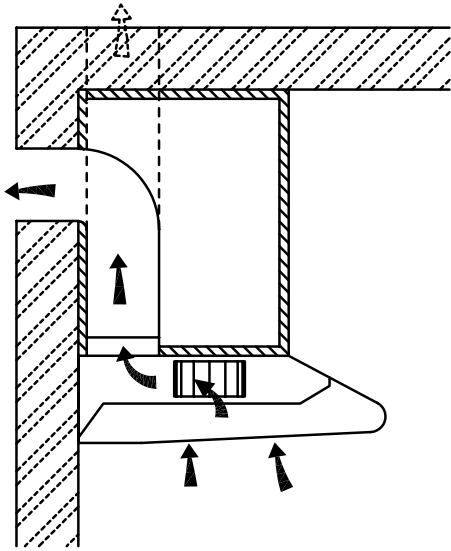
MONTAŽA

BUŠENJE I MONTAŽA KONZOLE

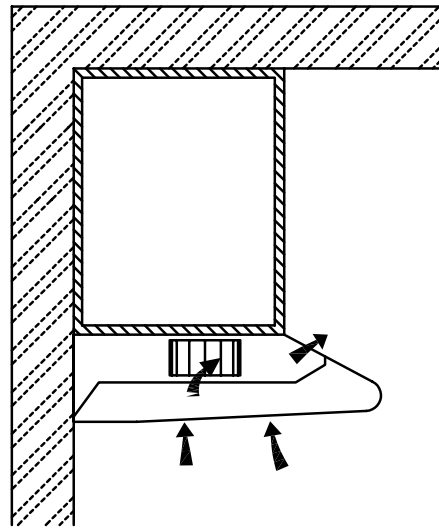
- Pažljivo pročitajte uputstva.
- Raspakujte napu i proverite da li sve funkcije rade. Uverite se da napon (V) i frekvencija (Hz) naznačeni na etiketi proizvoda odgovaraju naponu i frekvenciji na mestu instalacije.
- Proverite da nema električnih kablova, cevi itd. iza površine za montažu koju treba bušiti.
- Površine nape od nerđajućeg čelika i stakla se vrlo lako oštećuju tokom ugradnje ako ih alat trlja ili udari. Prilikom ugradnje vodite računa o zaštiti površina.
- Zaštitite površinu donje ploče za kuvanje kartonom ili sličnim da biste sprečili oštećenje dok postavljate napu.
- Proizvođač nije odgovoran za nepoštovanje važećih sigurnosnih propisa za ispravan i normalan rad električnih komponenti.

Odaberite vrstu cirkulacije vazduha:

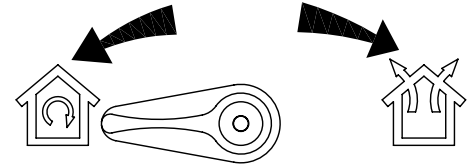
Eksterni odvod vazduha





Unutrašnja cirkulacija



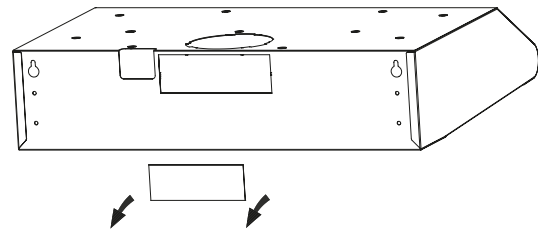
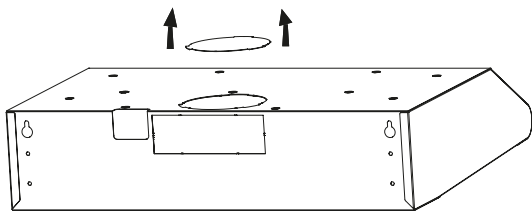
Pozicija ručice za odabir cirkulacije



	Eksterni odvod vazduha: U ovom položaju ručice vazduh se izbacuje iz prostorije.
	Unutrašnja cirkulacija: U ovom položaju ručice vazduh cirkuliše unutar prostorije.

⚠ INFORMACIJA

- Potrebno je dovoljno vazduha za pravilno sagorevanje i izduvanje gasova u dimovodu opreme za sagorevanje goriva (dimnjaka) kako bi se izbegao obrnuti protok vazduha.
- Prilikom procene vazdušnog pritiska ceo sistem ventilacije kuće/stana treba razmotriti.
- Moraju se poštovati službeni propisi za transport izduvnog vazduha. Ako se napa koristi u režimu unutrašnje cirkulacije, sa filterom sa aktivnim ugljem ili pamučnim filterom, nema ograničenja u radu.
- Ako odaberete eksterni režim izduvanja, postoje dve metode ventilacije, „horizontalna veza” i „vertikalna veza”. Molimo koristite odgovarajući alat da uklonite poklopac pre upotrebe i ugradite leptir klapne u otvor.
- Kvadratna leptir klapna potreban za “horizontalnu vezu” nije uključen.



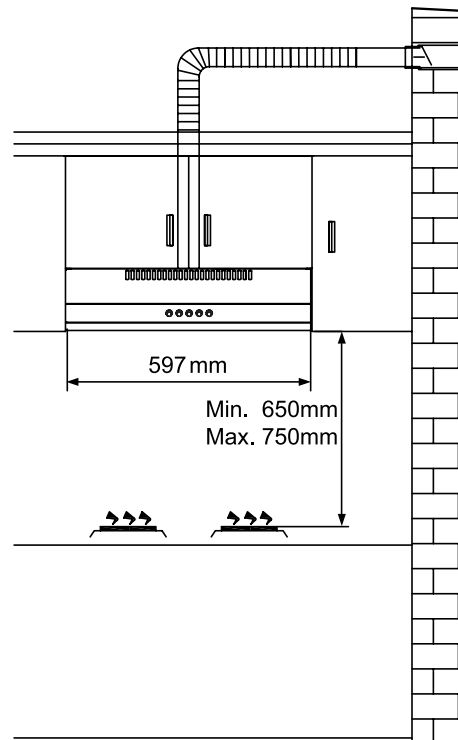
Priprema za montažu:

Pre početka instalacije, uverite se da je uređaj isključen iz napajanja. Utikač treba da je lako dostupan. Za ugradnju nape biće vam potrebna dva pomoćnika. Da bi završili montažu biće vam potrebni alati i materijali.

Potrebni alat:

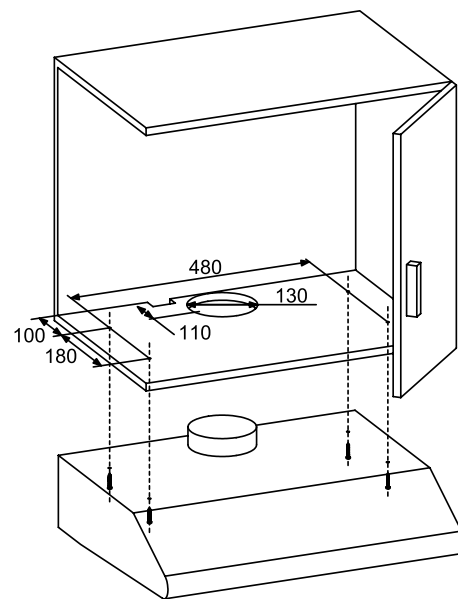
- Burgija i bušilica koja odgovara zidu
- Phillips šrafciğer
- Ručni metar
- Ručna pila ili ubodna električna pila

- Instalaciju i električnu instalaciju mora izvršiti profesionalac u skladu sa svim važećim pravilima i standardima, uključujući uzimanje u obzir otpornosti na požar.
- Ne usmeravajte izduvni vazduh na druge uređaje koji sagorevaju gas ili druga goriva u dimnjak.
- Moraju se poštovati propisi o emisiji u vazduh.
- Kuhinjska napa mora biti postavljena na udaljenosti od najmanje 65 cm i najviše 75 cm iznad ploče za kuvanje.



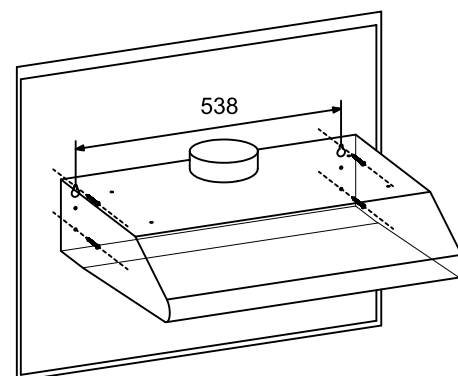
MONTAŽA U NAMEŠTAJ

- Izbušite jednu rupu prečnika 130 mm i četiri rupe prečnika 3,5 mm kao što je prikazano na slici ispod.
- **Upozorenje:** Ako ne postavite šarafe ili pričvršćivače u skladu sa ovim uputstvima, može doći do opasnosti od strujnog udara.
- **PAŽNJA:** Ako kuhinjska napa radi u režimu cirkulacije, nije potrebno bušiti rupu prečnika 130 mm.
- Pričvrstite kuhinjsku napu na kuhinjski ormarić sa 4 šarafa. Proverite da li su pričvršćenja na pravom mestu tako što ćete privremeno postaviti napu. Ako je ovo tačno, postavite uređaj na mesto. Zategnite šarafe ako je potrebno.

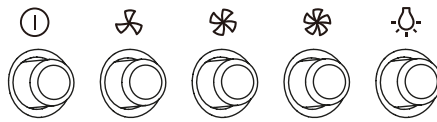


MONTAŽA NA ZID

- Za montažu na zid, izbušite dve gornje rupe prečnika 10 mm na udaljenosti od 538 mm, simetrično u odnosu na centralni usisni otvor, kao što je prikazano na slici ispod. Uverite se da je napa postavljena tačno iznad ploče za kuvanje.
- Postavite dva plastična tipla (isporučena) u rupe.
- Postavite dva šarafa u gornja dva tipla i zategnite ih tako da 3 mm vire iz zida.
- Okačite kuhinjsku napu na dva gornja šarafa i označite lokaciju donja dva šarafa.
- Skinite napu, izbušite dve donje rupe i postavite plastične tiplje.
- Okačite napu na gornje šarafe, postavite donje šarafe i zategnite sve šarafe do kraja.



UPOTREBA

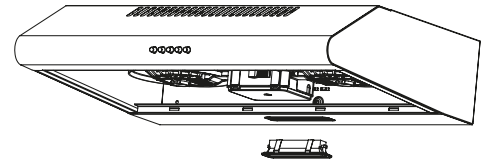
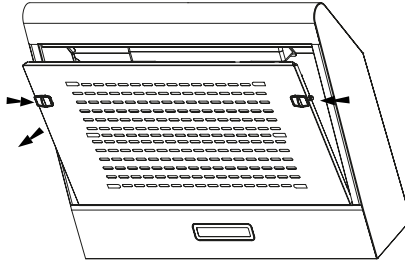



①	PREKIDAČ MOTORA: Pritisnite ovaj prekidač da zaustavite motor.
⚡	PREKIDAČ ZA BRZINU: Kada se pritisne ovaj prekidač, motor će raditi niskom brzinom.
⚡	PREKIDAČ BRZINE: Kada se pritisne ovaj prekidač, motor će raditi SREDNJOM brzinom.
⚡	PREKIDAČ BRZINE: Kada se ovaj prekidač pritisne, motor će raditi na VISOM OBRTAJU.
⚡	PREKIDAČ ZA UKLJUČIVANJE/ISKLJUČIVANJE SVETLA: Pritisnite ovaj prekidač da biste uključili svetlo i pritisnite ga ponovo da biste ga isključili.

OSVETLJENJE

ZAMENA SIJALICE

- Isključite uređaj i izvucite iz struje pre bilo kakvog održavanja.
- Uklonite filter za masnoću.
- Uklonite lampu tako što ćete odvojiti čitav sklop sa mesta (možda će biti potreban pritisak ili sila).
- Isključite konektor lampe.
- Zamenite lampu novom istog tipa, pazeći da je pravilno spojite na konektor za lampu.
- Vratite napajanje.



	Maksimalna snaga	Napon		Glava	ILCOS D kod
LED moduli sa ugrađenom predspojnom jedinicom	1,5 W	220 V-240 V	Pravougaonik: 33,2 mm x 120 mm		DBS-1.5-H-33.2/120

⚠ INFORMACIJE

Često čistite ventilatore za ventilaciju. Ne dozvolite da se masnoća nakuplja na ventilatoru ili filteru.

ČIŠĆENJE I ODRŽAVANJE

Isključite kuhinjsku napu iz izvora napajanja pre čišćenja, održavanja ili popravke.

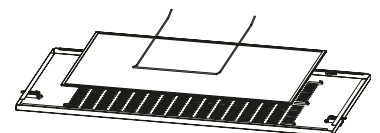
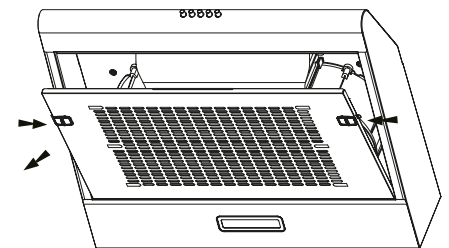
- Često čistite površinu nape. Za čišćenje nape koristite blagi sapun ili deterdžent.
- Nemojte koristiti jake alkalije ili abrazivna sredstva.
- Izbegavajte upotrebu sredstava za ribanje ili deterdženata.
- Metalni filter za masnoću može se prati blagim sapunom ili deterdžentom. (Teške naslage masnoće nije lako ukloniti i filter će možda morati da se zameni.)
- Filter sa aktivnim ugljem se ne može čistiti i mora se redovno menjati.

⚠ Informacije

Prilikom čišćenja voda ne sme da dospe u motor, kontrolni prekidač itd. u njegove električne delove.

Preporučuje se čišćenje metalnog filtera za masnoću svaka tri meseca prema uputstvima u nastavku:

- Uklonite metalni filter za masnoću iz kuhinjske nape i operite ga u rastvoru vode i neutralnog tečnog deterdženta, ostavite da se natopi.
- Temeljno isperite toplom vodom i ostavite da se osuši.
- Boja metalnog filtera za masnoću može se promeniti nakon nekoliko pranja. Ovo nije razlog za reklamaciju kupaca ili zamenu metalnog filtera za masnoću.

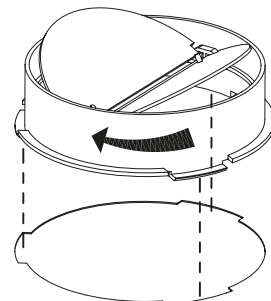


⚠ Informacije

Postoji opasnost od požara ako se čišćenje ne vrši u skladu sa uputstvima.

UGRADNJA LEPTIR KlapNE

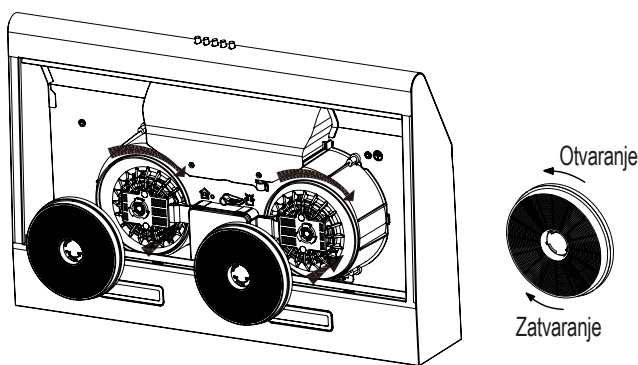
Držite leptir klapnu rukom, poravnajte ga sa usisnim otvorom kao što je prikazano na slici. Umetnite leptir klapnu i okrenite ga dok se tri kandže ventila ne zakače. Instalacija je završena. Vrsta montaže spoljnih deflektora vazduha i leptir klapna mora da ispunjava zahteve standarda IEC/EN 60335-1.



UGRADNJA I ZAMENA UGLJENOG FILTERA

- Uklonite filter za masnoću
- Ugljeni filter se nalazi na motoru. Okrenite ugljeni filter dok se ne odvrne.
- Zamenite ugljeni filter, koristite obrnuti postupak za ponovno sastavljanje.

Napomena: Ugljeni filter se ne može prati ili reciklirati. Treba ga zameniti nakon otprilike 2-3 meseca upotrebe.



REŠAVANJE PROBLEMA

Nastali problem	Razlog	Rešenje
Svetlo radi ali motor ne.	Lopaticice su blokirane.	Porverite lopaticice.
	Ošteto se kondenzator.	Zamenite kondenzator.
	Motor se ošteto.	Zamenite motor.
	Odsečeno unutrašnje ožičenje motora / odvojene žice. Oseti se neprijatan miris.	Zamenite motor.
Ne radi osetljenje ni motor.	Pored gore navedenih proverite sledeće:	
	Oštećeno osvetljenje.	Zamenite lampu.
	Olabavljen napojni kabel.	Povežite priključne kablove prema šemi povezivanja.
Curenje ulja.	Izlaz i ulaz u ventilacioni otvor nisu pravilno zaptiveni.	Uklonite izlaz i zaptivajte ga lepkom.
Vibracija.	Ako se lopatica ošteti to dovodi do vibracija.	Zamenite lopaticice.
	Motor nije čvrsto fiksiran.	Čvrsto fiksirajte motor.
	Kuhinjska napa nije dovoljno čvrsto fiksirana.	Čvrsto fiksirajte napu.
Nedovoljno izvlačenje vazduha.	Prevelika razdanjina između nape i ploče za kuvanje.	Ponovo podesite razdaljinu.
	Prevelika ventilacija zbog otvorenih prozora ili vrata.	Izaberite novo mesto za instaliranje uređaja, ili zatvorite neka vrata/prozore.
Uređaj stoji krivo.	Šarafi za fiksiranje nisu dovoljno zategnuti.	Podesite napu u vodoravan položaj i stegnite šarafe za fiksiranje.
	Šarafi za kačenje nisu dovoljno stegnuti.	Podesite napu u vodoravan položaj i stegnite šarafe za kačenje.