



Uputstvo za upotrebu

SMART Wi-Fi prekidač-modul za roletne, 230V/5A, Tuya
WFM-RL01

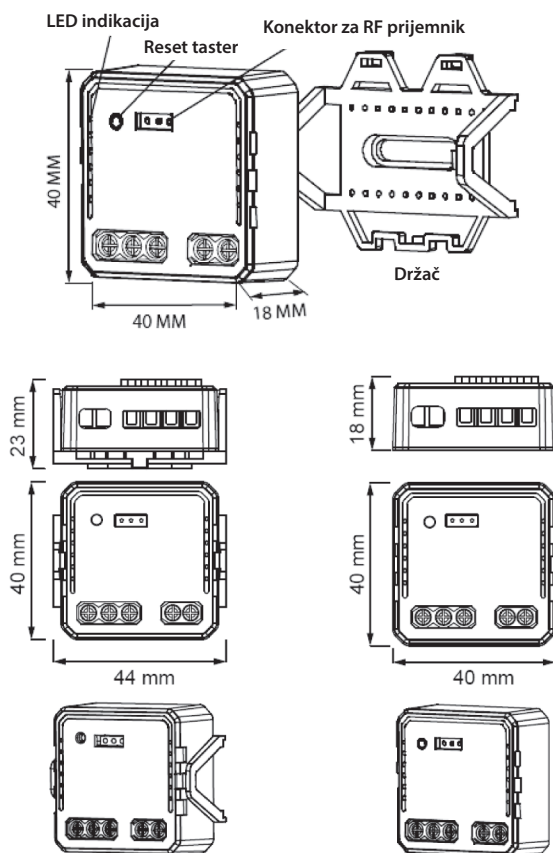


Pre prve upotrebe proizvoda obavezno pročitajte ovo uputstvo za upotrebu i sačuvajte ga. Originalno uputstvo je napisano na srpskom jeziku. Uverite se da proizvod nije oštećen u toku transporta. Oštećen proizvod nije dozvoljeno koristiti. Ovaj proizvod je pogodan da komunicira sa pametnim telefonima ili tablet računarima shodno tome prilikom pisanja ovog uputstva pretpostavljali smo da korisnik ima osnovna znanja za upotrebu pametnih telefona. Podešavanje i upotreba ovog uređaja je veoma slična upotrebi pametnih telefona. Preporučljivo je osnovno znanje engleskog jezika.

OSOBI NE

Otvorite i zatvorite, programirajte i glasovno kontrolirajte (u kombinaciji sa Google Assistantom ili Amazon Aleksom vaše električne zavese, rolo zavese i roletne sa svog pametnog telefona. Ovaj pametni modul se takođe može podesiti da radi kada se drugim uređajima povezan na SmartLife aplikaciju, na primer kada se zavese zatvaraju onda da uključi svetlo, ili da ugasi prilikom otvaranja. Da zatvara zavese pri zalasku sunca, itd. itd. Zbog svoje kompaktne dimenzije (40x40x18mm) omogućava ugradnju u postojeću razvodnu kutiju, iza bilo kog ormara ili iznad svakog spuštеноg plafona. **Napomena:** nulti provodnik je potreban za napajanje modula prekidača.

Kombinujte ovaj modul sa drugim pametnim proizvodima u aplikaciji Smart Life da biste kreirali scene ili automatizacije kao što je uključivanje svetla pri detekciji pokreta ili spuštanje roletni kada uključite svetlo noću. Jednostavno rasporedite uključivanje i isključivanje svetla na osnovu Vašeg prisustva, zalaska sunca i/ili tačnog vremena, ne samo da biste olakšali svoj život, već i da biste simulirali svoje prisustvo kada ste zapravo negde drugde.



NAPOMENE

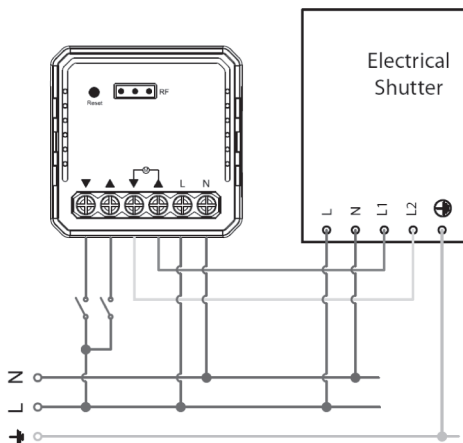
- Upotrebljivo samo u suvim zatvorenim prostorijama! Štitite ga od pare (primer kupatilo, bazen)!
- Obratite pažnju da kroz otvore uređaja ništa ne upadne ili ucuri.
- Uređaj štitite od pare, prašine, sunca i direktne toplote!
- Uređaj se sme koristiti samo za predviđenu namenu.
- Obratite pažnju da ne dođe do kratkog spoja.
- Uređaj držite van domašaja dece!
- Ukoliko primetite neke nepravilnosti pri radu, odmah ga isključite iz struje!
- Uređaj je zabranjeno rastavljati i vršiti bilo kakve popravke na njemu. Opasnost od strujnog udara! • Eventualne popravke prepustite kvalifikovanom licu!
- Neki bežični proizvodi mogu da ometaju implantabilne medicinske uređaje i drugu medicinsku opremu, kao što su pejsmejeri, kohlearni implantati i slušni aparati. Za više informacija obratite se proizvođaču vaše medicinske opreme.
- Nemojte koristiti proizvod na lokacijama na kojima je upotreba bežičnih uređaja zabranjena zbog potencijalnih smetnji sa drugim elektronskim uređajima, što može dovesti do opasnosti po bezbednost.
- Zabranjena upotreba u prostorijama gde mogu biti prisutni zapaljivi gasovi ili prašina! Ne koristiti u blizini zapaljivih materijala!
- Ovaj uređaj je namenjen za kućnu upotrebu, nije predviđen za profesionalnu upotrebu!
- Funkcionalni nedostaci i nekompatibilnosti mogu nastati zbog razlika između mobilnih telefona i operativnih sistema koji se nalaze na njima, a koje nisu posledica greške ovog uređaja. Na vezu mogu uticati softverska ili hardverska rešenja treće strane, stoga su njen rad, razvoj i promene nezavisni od proizvođača ovog proizvoda.
- Kada aplikacija ne funkcioniše ispravno, proverite da li imate najnovija ažuriranja. Ako je potrebno, izbrisite je, a zatim je ponovo instalirajte. Rad se može promeniti kao rezultat ažuriranja.
- Rad svih funkcija prema ovom opisu ne može se garantovati u svim slučajevima iz razloga koji su van kontrole proizvođača.
- Iz razloga konstantnog razvoja i poboljšavanja kvaliteta promene u karakteristikama i dizajnu mogu se desiti i bez najave.
- Aktuelno uputstvo za upotrebu možete pronaći na adresi www.elementa.rs.
- Za eventualne štamparske greške ne odgovaramo i unapred se izvinjavamo.

INSTALACIJA

Pre povezivanja uverite se da sistem nije pod naponom! Povezivanje, montažu i puštanje u rad poverite stručnom licu. Povezivanje uradite prema odgovarajućoj skici ispod. Funkcionalnost proizvoda proverite tek kada je izvršen kompletan postupak povezivanja i montiranja. Pridržavajte se svih vrednosti navedenih u tehničkim karakteristikama.

NAPOMENE:

- Instalirajte uređaj dalje od izvora jakog signala kao što je npr. mikrotalasna pećnica koja može da dovede do prekida signala i do nepravilnog rada uređaja.
- Prepreke kao što su betonski ili metalni zidovi mogu smanjiti efektivni domet uređaja.
- Podešavanja u aplikaciji i prekidaču mogu da zamenjuju jedno drugo, poslednje podešavanje ostaje u memoriji.
- Kontrola preko aplikacije je sinhronizovana sa ručnim prekidačem/tasterom.
- Prilikom povezivanja držite Vaš mobilni telefon blizu uređaja i uverite se da je Wi-Fi signal minimum 50%, u suprotnom može doći do nestabilnog rada (npr. gubljenje konekcije itd.) što nije greška uređaja!



STVARI KOJE TREBATE ZNATI PRE UPOTREBE WI-FI UREĐAJA

- Proverite da li je Wi-Fi router 2.4 GHz i da li je mobilni telefon konektovan na tu mrežu.
- Uverite se da iOS/Android "Smart Life" aplikacija prikazuje taj uređaj koji je uključen u struju.
- Uverite se da je kod Wi-Fi uređaja dovoljno jak Wi-Fi signal!
- Nepravilan i nestabilan rad može da prouzrokuje slab Wi-Fi signal, to nije greška uređaja!
- Proverite da u isto vreme ne bude previše uređaja povezano na router. Privremeno možete da „skinete“ neke uređaje sa routera dok se Wi-Fi uređaj ne poveže i nakon toga ih možete vratiti.
- Na routeru treba da je isključena funkcija „AP isolation“.
- Uverite se nakon što se uređaj prijavio na mrežu da nema potrebe za posebno prijavljivanje u pretraživaču.
- Sinhronizacija i kontrola Wi-Fi uređaja je moguća samo sa uređajem koji je povezan na internet.
- Wi-Fi uređaj je potrebno ponovo upariti ako se promeni SSID ili lozinka.
- Nije potrebno ponovo uparenje ako se uređaj izvuče iz struje i uključi se u drugu utičnicu u dometu routera.
- Zbog bežične Wi-Fi veze komunikacija aplikacije i uređaja prouzrokuje minimalno kašnjenje prenosa podataka (npr. kašnjenje slike, zvuka, zadate komande itd.). Ovo je normalan način rada i nije greška uređaja!
- U slučaju nestanka Wi-Fi konekcije: I dalje možete upravljati uređajem preko manualnog uzidnog prekidača, nakon što se Wi-Fi konekcija ponovo bude aktivirala uređaj se povezuje automatski na Wi-Fi mrežu (ukoliko nije menjana SSID ili lozinka).

Ponovo pokretanje (RESET)

1. Uključite/isključite ručni prekidač koji je povezan sa uređajem sve dok indikatorna lampica brzo ne počne da trepti.
2. Uključite/isključite uređaj 5 puta zaredom dok indikatorna lampica ne zatreperi.
3. Pritisnite i pridržite taster reset 5 sekundi na uređaju dok indikatorna lampica ne počne brzo da trepti.

Povezivanje Wi-Fi senzora putem Wi-Fi konekcije (podržava samo Wi-Fi mrežu 2.4 Ghz)

1. Skenirajte QR kod, preuzmite aplikaciju sa Google Play ili App Store-a "Smart Life".
2. Instalirajte aplikaciju i registrujte se.
3. Dodajte uređaj sa + tasterom u gornjem desnom uglu.
- 4.a. Uključite Bluetooth na vašem telefonu i aplikacije će automatski da pronađe uređaj ili:
- 4.b. Nađite "Others (Wi-Fi)" na listi i odaberite ga.
5. Prilikom uključivanja uređaja LED indikator treba jednoliko brzo da treperi. Ukoliko ne, potrebno je resetovati uređaj.
6. Na telefonu pritisnite "Confirm indicator rapidly blink".
7. Pričekajte trenutak dok se veza ne završi. Možete početi sa radom.
8. Putem aplikacije možete početi sa podešavanjem.



Smart Life aplikacija

ČIŠĆENJE I ODRŽAVANJE

Radi optimalnog rada uređaj u zavisnosti od količine prljavštine uređaj treba redovno čistiti, najpre jednom mesečno. Za čišćenje koristite mekane suve krpel! Pre čišćenja uvek isključite uređaj iz struje! Vlažnom krpom očistite spoljašni deo uređaja, ne koristite agresivna hemijska sredstva! Obratite pažnju da ništa ne ucuri u unutrašnjost uređaja!

OTKLANJANJE GREŠAKA, OPŠTE INFORMACIJE

Ukoliko ne možete da konfigurirate uređaj:

- uverite se da je uređaj u uključenom stanju
- uverite se da su uređaj i mobilni telefon konektovani na istu 2.4 Ghz Wi-Fi mrežu
- uverite se da li je internet konekcija stabilna
- uverite se da ste upisali ispravnu Wi-Fi lozinku
- uverite se da je pravilno povezan uređaj

TEHNIČKI PODACI

Napajanje: 100-240V~, 50/60Hz

Maks. Opterećenje: 5A

Frekvencija rada: 2.4GHz~2.4835GHz, WiFi 802.11 b/g/n

Dimenzije: 40x40x18mm

Radna temperatura: -10°C - +40°C

Potrošnja u stanju pripravnosti: <0,5W

IP zaštita: IP20

Oznaka: WFM-RL01

Proizvođač: Elementa d.o.o.

Zemlja porekla: Kina

Uvoznik za Srbiju: Elementa d.o.o.

Srbija, Subotica, Jovana Mikića 56

Telefon: 024/686-270

www.elementa.rs



Nakon isteka radnog veka ovog proizvoda, proizvod ne bacajte sa otpadom iz domaćinstva. Elektronski otpad se predaje u reciklažne centre tog tipa. Ovim postupkom štite okolinu, vaše zdravlje i zdravlje ostalih. O reciklažnim centrima se informišite u prodavnici gde ste ovaj proizvod kupili.



Opasnost od strujnog udara! Zabranjeno rastavljati uređaj i njegove delove prepravljati! U slučaju bilo kojeg kvara ili oštećenja, odmah isključite uređaj i obratite se stručnom licu!