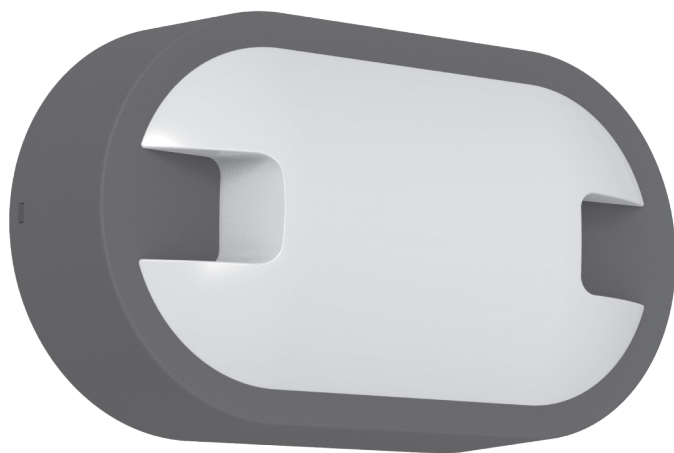
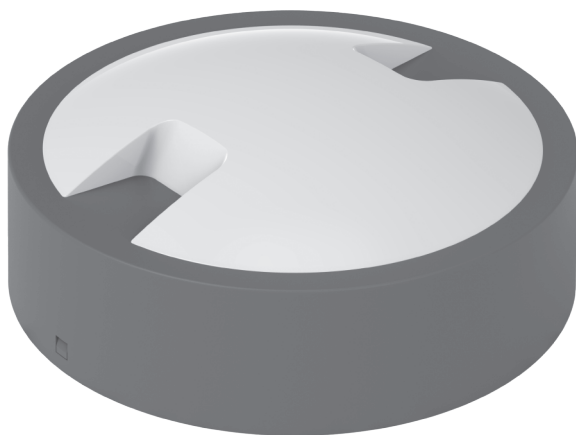




# Uputstvo za upotrebu

LED brodska lampa



**BL170CP12-CW/GY, BL220CP12-CW/GY,  
BL215EP12-CW/GY**

Originalno uputstvo je pisano na srpskom jeziku. Pre prve upotrebe proizvoda, pažljivo pročitajte ovo uputstvo za upotrebu i sačuvajte ga. Nakon što izvadite proizvod iz ambalaže uverite se da nije fizički oštećen tokom transporta. Ukoliko je proizvod oštećen nemojte ga koristiti. Iz razloga konstantnog razvoja i poboljšavanja kvaliteta promene u karakteristikama i dizajnu mogu se desiti i bez najave. Aktuelno uputstvo za upotrebu možete pronaći na adresi [www.elementa.rs](http://www.elementa.rs). Za eventualne štamparske greške ne odgovaramo i unapred se izvinjavamo.

#### **O proizvodu:**

LED brodska lampa je odličan izbor u pogledu uštede električne energije, jednostavnosti i dugog radnog veka. U brodsku lampu je ugrađen LED modul koji karakteriše visok kvalitet svetlosti. LED brodska lampa se veoma brzo i lako montira. Proizvod je namenjen za korišćenje u stambenim prostorijama, školama, bankama itd.

#### **Montiranje i puštanje u rad:**

**NAPOMENA:** Pre pristupanja postupku montiranja LED brodske lampe, uverite se da sistem nije pod naponom! Montiranje i puštanje u rad prepustite kvalifikovanoj osobi.

#### **Uklanjanje svetiljke koju je potrebno zameniti:**

1. Prekidanjem isključite dovod struje do svetiljke koju je potrebno zameniti LED brodskom lampom.
2. Nakon što ste se uverili da sistem nije pod naponom, uklonite svetiljku sa plafona. Na mestu gde je bila svetiljka treba da ostane samo mrežni kabel, koji će služiti za napajanje zamenske (LED) brodske lampe.

#### **Montiranje LED brodske lampe:**

Izvadite proizvod iz ambalaže i uverite se da nije oštećen. Ukoliko je proizvod oštećen, nemojte ga koristiti. Uklonite sve delove ambalaže i držite ih van domašaja dece.

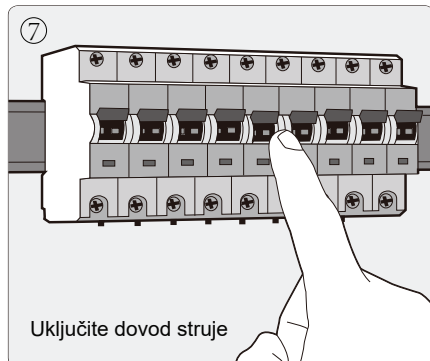
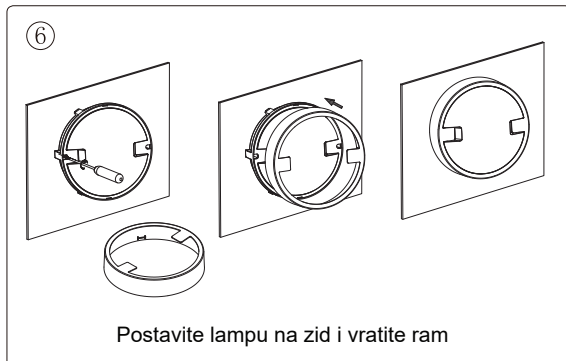
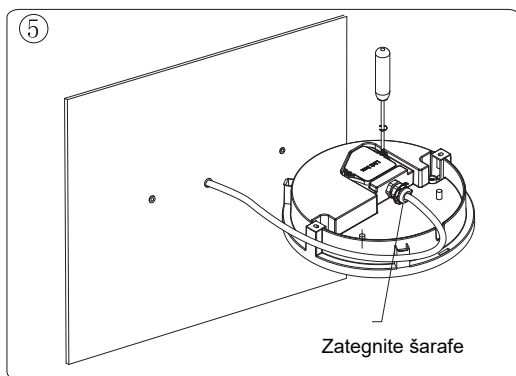
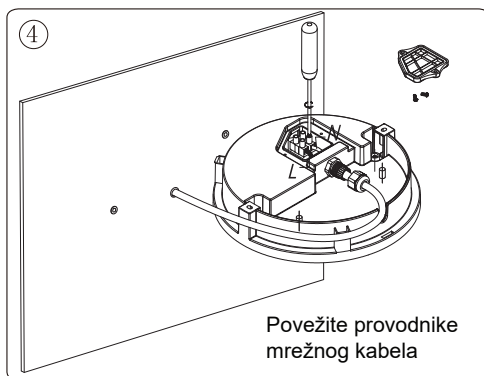
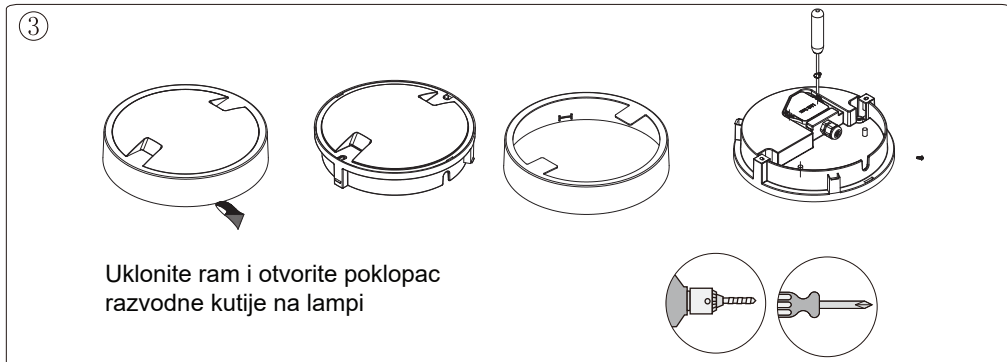
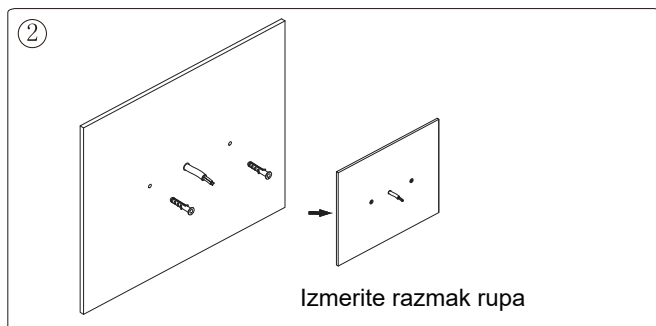
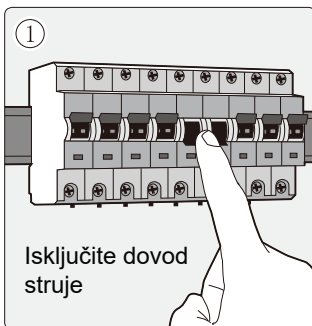
1. Prekidanjem isključite dovod struje do svetiljke koju je potrebno zameniti LED brodskom lampom.
2. Izmerite razmak između rupa za šarafe na poleđini brodske lampe i u zidu izbušite rupe po tim merama.

**NAPOMENA:** Prilikom bušenja rupa u zidu vodite računa da burgijom ne dodirnete i oštetite mrežni kabel. Ovo može izazvati nesrećni slučaj.

3. Uklonite ram i otvorite poklopac razvodne kutije na lampi.
4. Povežite provodnike mrežnog kabela (fazu i nulu) sa provodnicima LED brodske lampe (faza i nula) putem redne stezaljke. Ukoliko mrežni kabel sadrži i provodnik za uzemljenje (obično žuto-zelene boje), ovaj provodnik adekvatno izolujte, nije potreban.
5. Vratite zaštitni poklopac na razvodnu kutiju lampe i zategnite uvodnicu kabela.
6. Fiksirajte brodsku lampu na zid šarafima i vratite dekorativni ram.
7. LED brodska lampa je spremna za upotrebu.

#### **NAPOMENE**

- Pridržavajte se ovog uputstva za upotrebu.
- Pre povezivanja, uverite da se proizvod nije oštetio u toku transporta!
- Ukoliko je proizvod oštećen, nemojte ga koristiti.
- Instalacije i popravke prepustite kvalifikovanom licu.
- Sa pažnjom se ophodite prema ovom proizvodu.
- Bilo kakva povezivanja i podešavanja radite samo dok je proizvod isključen.
- Uverite se da sistem nije pod naponom pre instalacije.
- Obavezno je korišćenje u okviru deklarisanog napona.
- Proverite električnu instalaciju pre uključivanja napona.
- Zabranjeno je prekrivati proizvod u toku rada i uključivati ga dok je u ambalaži.
- LED izvor svetlosti nije zamenljiv!
- Ne gledajte direktno u pravcu LED izvora svetlosti i ne usmeravajte svetlost na druga lica.
- LED brodska lampa nije dimabilna.
- Blago zagrevanje tokom rada je normalno. Prilikom montaže ostavite dovoljno prostora za ventilaciju.
- U slučaju bilo kakvog oštećenja odmah isključite napajanje i obratite se stručnom licu.
- LED brodsku lampu je zabranjeno rastavljati i prepravljati, zbog opasnosti od strujnog udara. Pri radu se treba pridržavati standardnih mera zaštite!
- Kvarovi prouzrokovani nestručnim, nepravilnim povezivanjem i nestručnim rukovanjem ne spadaju pod garanciju!
- LED brodsku lampu štitite od direktne toplote i sunca.
- Štitite LED brodsku lampu od fizičkih oštećenja!
- Pre čišćenja isključite LED brodsku lampu i sačekajte da se ohladi (minimum 10-15 min.)
- LED brodsku lampu štitite od ekstremnih uslova rada, direktne toplote, sunca i udaraca!



## Tehničke karakteristike

### BL170CP12-CW/GY

Snaga: 11W  
Potrošnja: 11kWh/1000h  
Napon: 220-240V~; 50/60Hz  
Struja: 70mA  
Temperatura svetlosti: 4000K  
Jačina svetlosti: 1150lm / 360°  
Radni vek: 25000h  
Broj isklj/uključ.: 12500  
Potrošnja u stanju pripravnosti: ≤0.5W  
Visina: 62mm  
Dužina: 170mm  
Širina: 170mm  
Ugao svetlosti: 120°  
CRI vrednost: 80  
Dimabilnost: Ne  
Vreme uključenja: <0,5sek.  
IP zaštita: IP65  
Energetska klasa: F  
Hg: 0.0mg

### BL215EP12-CW/GY

Snaga: 15W  
Potrošnja: 15kWh/1000h  
Napon: 220-240V~; 50/60Hz  
Struja: 90mA  
Temperatura svetlosti: 4000K  
Jačina svetlosti: 1150lm / 360°  
Radni vek: 25000h  
Broj isklj/uključ.: 12500  
Potrošnja u stanju pripravnosti: ≤0.5W  
Visina: 59mm  
Dužina: 215mm  
Širina: 125mm  
Ugao svetlosti: 120°  
CRI vrednost: 80  
Dimabilnost: Ne  
Vreme uključenja: <0,5sek.  
IP zaštita: IP65  
Energetska klasa: F  
Hg: 0.0mg

### BL220CP12-CW/GY

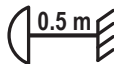
Snaga: 18W  
Potrošnja: 18kWh/1000h  
Napon: 220-240V~; 50/60Hz  
Struja: 110mA  
Temperatura svetlosti: 4000K  
Jačina svetlosti: 1900lm / 360°  
Radni vek: 25000h  
Broj isklj/uključ.: 12500  
Potrošnja u stanju pripravnosti: ≤0.5W  
Visina: 65mm  
Dužina: 220mm  
Širina: 220mm  
Ugao svetlosti: 120°  
CRI vrednost: 80  
Dimabilnost: Ne  
Vreme uključenja: <0,5sek.  
IP zaštita: IP65  
Energetska klasa: F  
Hg: 0.0mg



Nakon isteka radnog veka ovog proizvoda, proizvod ne bacajte sa otpadom iz domaćinstva. Elektronski otpad se predaje u reciklažne centre tog tipa. Ovim postupkom štite okolinu, vaše zdravlje i zdravlje ostalih. O reciklažnim centrima se informišite u prodavnici gde ste ovaj proizvod kupili.



LED brodska lampa nije dimabilna.



Razdaljina do najbližeg predmeta koji se osvetljava!



Za unutrašnju i spoljašnju upotrebu.



Opasnost od strujnog udara! Zabranjeno rastavljati uređaj i njegove delove prepravljati! U slučaju bilo kojeg kvara ili oštećenja, odmah isključite uređaj i obratite se stručnom licu!

Oznaka:

BL170CP12-CW/GY, BL220CP12-CW/GY, BL215EP12-CW/GY

Proizvođač: Elementa d.o.o.

Zemlja porekla: Kina

Uvoznik za Srbiju: Elementa d.o.o.

Srbija, Subotica, Jovana Mikića 56

Telefon: 024/686-270

www.elementa.rs