



Uputstvo za upotrebu

LED brodska lampa



BL165EP10-CW/WH, BL215EP10-CW/WH

Originalno uputstvo je pisano na srpskom jeziku. Pre prve upotrebe proizvoda, pažljivo pročitajte ovo uputstvo za upotrebu i sačuvajte ga. Nakon što izvadite proizvod iz ambalaže uverite se da nije fizički oštećen tokom transporta. Ukoliko je proizvod oštećen nemojte ga koristiti. Iz razloga konstantnog razvoja i poboljšavanja kvaliteta promene u karakteristikama i dizajnu mogu se desiti i bez najave. **Aktuelno uputstvo za upotrebu možete pronaći na adresi www.elementa.rs. Za eventualne štamparske greške ne odgovaramo i unapred se izvinjavamo.**

O proizvodu:

LED brodska lampa je odličan izbor u pogledu uštede električne energije, jednostavnosti i dugog radnog veka. U brodsku lampu je ugrađen LED modul koji karakteriše visok kvalitet svetlosti. LED brodska lampa se veoma brzo i lako montira. Proizvod je namenjen za korišćenje u stambenim prostorijama, školama, bankama itd.

Montiranje i puštanje u rad:

NAPOMENA: *Pre pristupanja postupku montiranja LED brodske lampe, uverite se da sistem nije pod naponom! Montiranje i puštanje u rad prepustite kvalifikovanoj osobi.*

Uklanjanje svetiljke koju je potrebno zameniti:

1. Prekidačem isključite dovod struje do svetiljke koju je potrebno zameniti LED brodskom lampom.
2. Nakon što ste se uverili da sistem nije pod naponom, uklonite svetiljku sa plafona. Na mestu gde je bila svetiljka treba da ostane samo mrežni kabel, koji će služiti za napajanje zamenske (LED) brodske lampe.

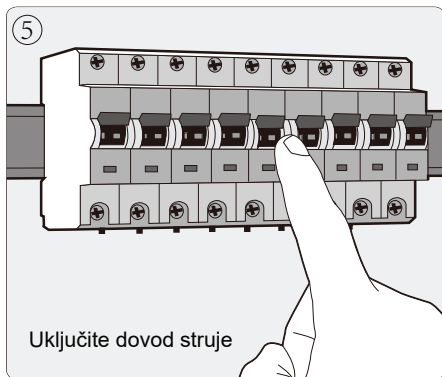
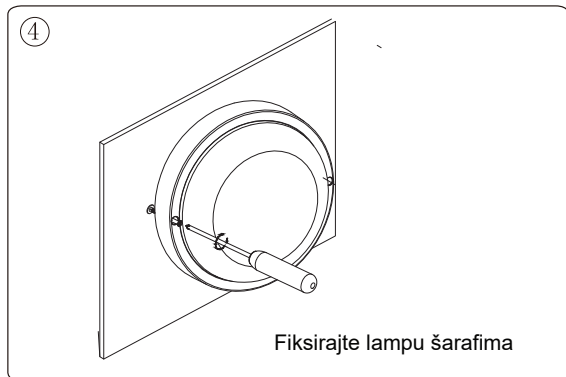
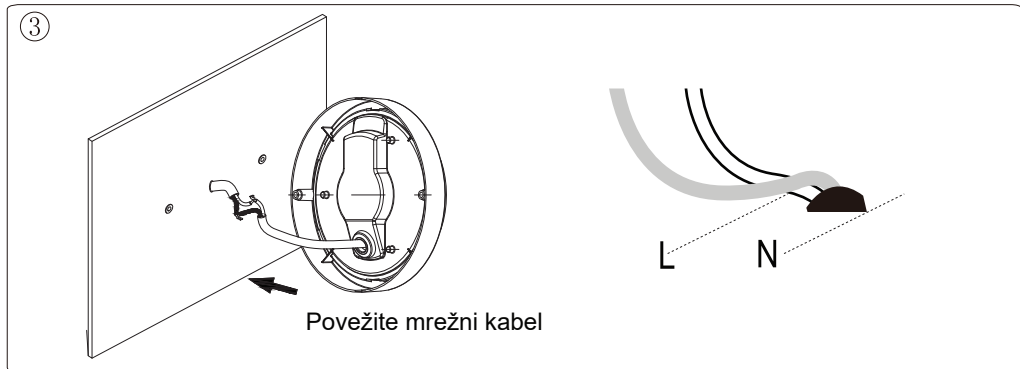
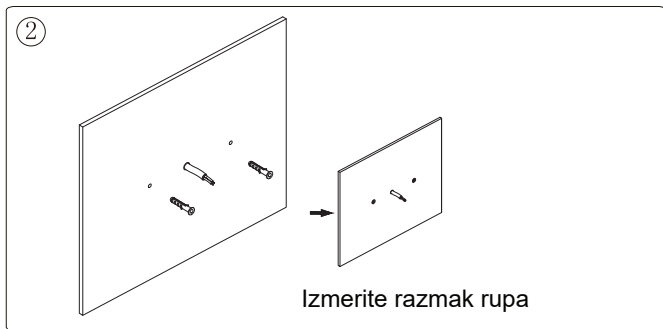
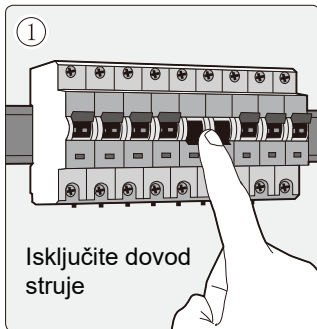
Montiranje LED brodske lampe:

Izvadite proizvod iz ambalaže i uverite se da nije oštećen. Ukoliko je proizvod oštećen, nemojte ga koristiti. Uklonite sve delove ambalaže i držite ih van domašaja dece.

1. Prekidačem isključite dovod struje do svetiljke koju je potrebno zameniti LED brodskom lampom.
2. Izmerite razmak između rupa za šarafice na poleđini brodske lampe i u zidu izbušite rupe po tim merama. **NAPOMENA:** *Prilikom bušenja rupa u zidu vodite računa da burgijom ne dodirnete i oštetite mrežni kabel. Ovo može izazvati nesrećni slučaj.*
3. Povežite provodnike mrežnog kabela (fazu i nulu) sa provodnicima LED brodske lampe (faza i nula) putem redne stezaljke (nije u sklopu). Ukoliko mrežni kabel sadrži i provodnik za uzemljenje (obično žuto-zelene boje), ovaj provodnik adekvatno izolujte, nije potreban.
4. Fiksirajte brodsku lampu na zid šarafima.
5. LED brodska lampa je spremna za upotrebu.

NAPOMENE

- Pridržavajte se ovog uputstva za upotrebu.
- Pre povezivanja, uverite da se proizvod nije ošteti u toku transporta!
- Ukoliko je proizvod oštećen, nemojte ga koristiti.
- Instalacije i popravke prepustite kvalifikovanom licu.
- Sa pažnjom se ophodite prema ovom proizvodu.
- Bilo kakva povezivanja i podešavanja radite samo dok je proizvod isključen.
- Uverite se da sistem nije pod naponom pre instalacije.
- Obavezno je korišćenje u okviru deklarisanog napona.
- Proverite električnu instalaciju pre uključivanja napona.
- Zabranjeno je prekrivati proizvod u toku rada i uključivati ga dok je u ambalaži.
- LED izvor svetlosti nije zamenljiv!
- Ne gledajte direktno u pravcu LED izvora svetlosti i ne usmeravajte svetlost na druga lica.
- LED brodska lampa nije dimabilna.
- Blago zagrevanje tokom rada je normalno. Prilikom montaže ostavite dovoljno prostora za ventilaciju.
- U slučaju bilo kakvog oštećenja odmah isključite napajanje i obratite se stručnom licu.
- LED brodsku lampu je zabranjeno rastavljati i prepravljati, zbog opasnosti od strujnog udara. Pri radu se treba pridržavati standardnih mera zaštite!
- Kvarovi prouzrokovani nestručnim, nepravilnim povezivanjem i nestručnim rukovanjem ne spadaju pod garanciju!
- LED brodsku lampu štitite od direktne toplote i sunca.
- Štitite LED brodsku lampu od fizičkih oštećenja!
- Pre čišćenja isključite LED brodsku lampu i sačekajte da se ohladi (minimum 10-15 min.)
- LED brodsku lampu štitite od ekstremnih uslova rada, direktne toplote, sunca i udaraca!



Tehničke karakteristike

BL165EP10-CW/WH

Snaga: 7W
Potrošnja: 7kWh/1000h
Napon: 220-240V~; 50/60Hz
Struja: 50mA
Temperatura svetlosti: 4000K
Jačina svetlosti: 700lm / 360°
Radni vek: 25000h
Broj isklj/uključ.: 12500
Potrošnja u stanju pripravnosti: ≤0.5W
Visina: 48mm
Dužina: 168mm
Širina: 92mm
Ugao svetlosti: 120°
CRI vrednost: 80
Dimabilnost: Ne
Vreme uključenja: <0,5sek.
IP zaštita: IP54
Energetska klasa: F
Hg: 0.0mg

BL215EP10-CW/WH

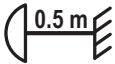
Snaga: 15W
Potrošnja: 15kWh/1000h
Napon: 220-240V~; 50/60Hz
Struja: 90mA
Temperatura svetlosti: 4000K
Jačina svetlosti: 1550lm / 360°
Radni vek: 25000h
Broj isklj/uključ.: 12500
Potrošnja u stanju pripravnosti: ≤0.5W
Visina: 50mm
Dužina: 218mm
Širina: 113mm
Ugao svetlosti: 120°
CRI vrednost: 80
Dimabilnost: Ne
Vreme uključenja: <0,5sek.
IP zaštita: IP54
Energetska klasa: F
Hg: 0.0mg



Nakon isteka radnog veka ovog proizvoda, proizvod ne bacajte sa otpadom iz domaćinstva. Elektronski otpad se predaje u reciklažne centre tog tipa. Ovim postupkom štite okolinu, vaše zdravlje i zdravlje ostalih. O reciklažnim centrima se informišite u prodavnici gde ste ovaj proizvod kupili.



LED brodska lampa nije dimabilna.



Razdaljina do najbližeg predmeta koji se osvetljava!



Za unutrašnju i spoljašnju upotrebu.



Opasnost od strujnog udara! Zabranjeno rastavljati uređaj i njegove delove prepravljati! U slučaju bilo kojeg kvara ili oštećenja, odmah isključite uređaj i obratite se stručnom licu!

Oznaka:

BL165EP10-CW/WH, BL215EP10-CW/WH

Proizvođač: Elementa d.o.o.

Zemlja porekla: Kina

Uvoznik za Srbiju: Elementa d.o.o.

Srbija, Subotica, Jovana Mikića 56

Telefon: 024/686-270

www.elementa.rs