



# Uputstvo za upotrebu

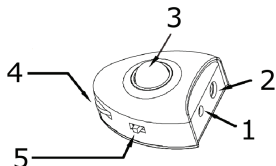
LED traka za krevet sa senzorem  
LKR-1X30/WW, LKR-2X30/WW



Pre prve upotrebe proizvoda obavezno pročitajte ovo uputstvo za upotrebu i sačuvajte ga. Uverite se da proizvod nije oštećen u toku transporta. Oštećen proizvod nije dozvoljeno koristiti. Originalno uputstvo je pisano na srpskom jeziku.

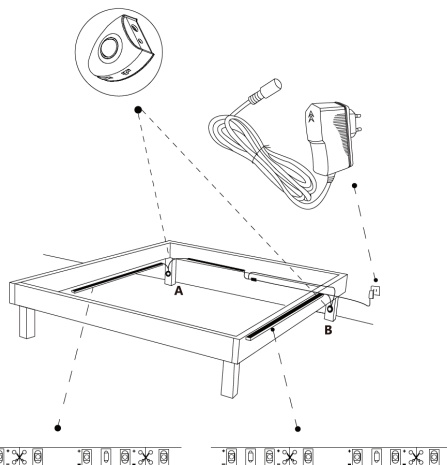
## MONTIRANJE I PUŠTANJE U RAD

Pre montaže isključite uređaj iz struje i redovno očistite mesto gde želite da montirate LED traku i kontrolnu jedinicu mokrom krpom, a zatim sačekajte da se osuši. Za montažu, skinite zaštitnu foliju sa lepljive trake koja se nalazi na zadnjoj strani kontrolne jedinice i LED trake. Naša preporuka je da montirate kontroler na mesto obeleženo slovima A i B. LED traku montirajte na donju stranu okvira kreveta tako da LED svetli prema podu. Ukoliko je traka predugačka ili ako traku treba zalomiti u nekom uglu, možete je iseći na mestima obeleženim makazama. Posle sečenja, sečene krajeve treba spojiti specijalnim nastavkom (nije u sklopu isporuke) ili ih treba zalemiti, lemljenje sme da radi samo stručno lice na svojoj odgovornost. Spojevi treba da su bez kratkih spojeva!



1. Utičnica za napajanje
2. Utičnica za LED traku
3. PIR Senzor pokreta
4. Točkić za podešavanje jačina svetla
5. Prekidač za podešavanje vreme za koliko je uključena LED traka:

30 sek / 130 sek / 380 sek




## NAPOMENE

- Ne odgovaramo za kvarove nastale nepravilnim rukovanjem ili održavanjem. Proizvod se ne sme nastavljati drugim LED trakama. Eventualne popravke treba poveriti stručnom licu. Za oštećene uređaje, ispravljače proizvođač ne odgovara, ni u slučaju ako se oštećenje desi upotrebom ovog uređaja.
- Ovaj uređaj je dozvoljeno koristiti samo u suvim zatvorenim prostorijama.
- Obratite pažnju da ne dođe do kratkog spoja.
- Zabranjena upotreba u prostorijama gde mogu biti prisutni zapaljivi gasovi ili prašina! Ne koristite ga u blizini zapaljivih materijala!
- Uređaj je zabranjeno povezati sa tajmerom ili drugom elektronikom koja omogućava eventualan samostalan rad ovog uređaja.
- Uređaj ni priključni kabel nikada ne dodirujte mokrim ili vlažnim rukama!
- Obratite pažnju da kroz otvore ništa ne upadne ili ucuri u uređaj.
- Ukoliko primetite neke nepravilnosti pri radu, odmah ga isključite iz struje!
- Iz razloga konstantnog razvoja i poboljšavanja kvaliteta promene u karakteristikama i dizajnu mogu se desiti i bez najave.
- Radni vek LED trake je duži ako se lepi na površine koje dobro provode toplotu! Površina na koji se lepi traka treba da je čista bez masnoće, prašine i drugih prljavština!
- Ne uključujte proizvod dok je u ambalaži.
- Obratite pažnju da proizvod u toku rada ne bude u neposrednoj blizini zapaljivih materijala.
- Izvor svetlosti u proizvodu nije zamenljiv; nakon isteka radnog veka čitav proizvod se mora menjati.
- Zbog konstantnog unapređenja, tehnički podaci i izgled mogu biti promenjeni bez prethodne napomene.
- Aktuelno uputstvo za upotrebu uvek možete naći na adresi: [www.elementa.rs](http://www.elementa.rs)
- Za greške nastale prilikom štampe ne odgovaramo, i unapred se izvinjavamo.

## TEHNIČKI PODACI

### LKR-1X30/WW

Napajanje: 12V  (adapter u sklopu)  
 Maksimalna snaga: 4W  
 Temperatura svetlosti: 3000K  
 Dužina LED trake: 1.2m (U sklopu 1 traka)  
 Potrošnja u stanju pripravnosti:  $\leq 0.5$ W  
 U sklopu seta jedan senzor




Nakon isteka radnog veka ovog proizvoda, proizvod ne bacajte sa otpadom iz domaćinstva. Elektronski otpad se predaje u reciklažne centre tog tipa. Ovim postupkom štitite okolinu, vaše zdravlje i zdravlje ostalih. O reciklažnim centrima se informišite u prodavnici gde ste ovaj proizvod kupili.



Proizvod je namenjen za unutrašnju upotrebu.

### LKR-2X30/WW

Napajanje: 12V  (adapter u sklopu)  
 Maksimalna snaga: 8W  
 Temperatura svetlosti: 3000K  
 Dužina LED trake: 1.2m (U sklopu 2 trake)  
 Potrošnja u stanju pripravnosti:  $\leq 0.5$ W  
 U sklopu seta dva senzora

Oznaka:  
 LKR-1X30/WW, LKR-2X30/WW  
 Proizvođač: Elementa d.o.o.  
 Zemlja porekla: Kina  
 Uvoznik za Srbiju: Elementa d.o.o.  
 Srbija, Subotica, Jovana Mikića 56  
 Telefon: 024/686-270  
[www.elementa.rs](http://www.elementa.rs)