



VOX
ELECTRONICS

SRB

GBR

SVN

MKD

BIH

MNE

EBC 200 GB

UPUTSTVO ZA UPOTREBU UGRADNA PLOČA ZA KUVANJE NA GAS
OPERATING INSTRUCTIONS BUILT-IN GAS HOB
NAVODILA ZA UPORABO VGRADNA PLINSKA KUHALNA PLOŠČA
УПАТСТВА ЗА РАКУВАЊЕ ВГРАДЕНАТА ПЛОЧА НА ПЛИН
UPUTSTVO ZA UPOTREBU UGRADNA PLOČA ZA KUVANJE NA GAS



SB

EBC200GB

**UPUTSTVO ZA RUKOVANJE I INSTALACIJU
UGRADNE SIGURNOSNE PLOČE ZA
KUVANJE NA GAS DIMENZIJA 30 CM SA
PREDNJIM KOMANDAMA**

SADRŽAJ

- 1. OPIS PLOČE ZA KUVANJE**
- 2. BEZBEDNOSNA UPUTSTVA**
- 3. INSTALACIJA**
- 4. UPOTREBA**
- 5. ODRŽAVANJE I BRIGA**

Poštovani kupci,

Hvala što ste kupili ovu ploču za kuvanje. Bezbednosne mere predostrožnosti u ovim uputstvima za cilj imaju vašu i tuđu bezbednost. One takođe omogućavaju potpuno iskorišćenje funkcija koje uređaj nudi.

Držite ovu knjižicu na sigurnom mestu. Može biti od koristi u budućnosti, za vas ili druge osobe u slučaju nedoumice u vezi sa rukovanjem uređajem.

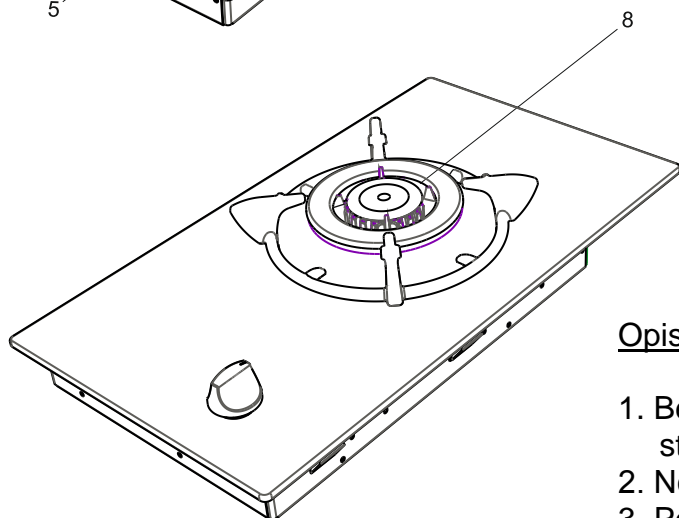
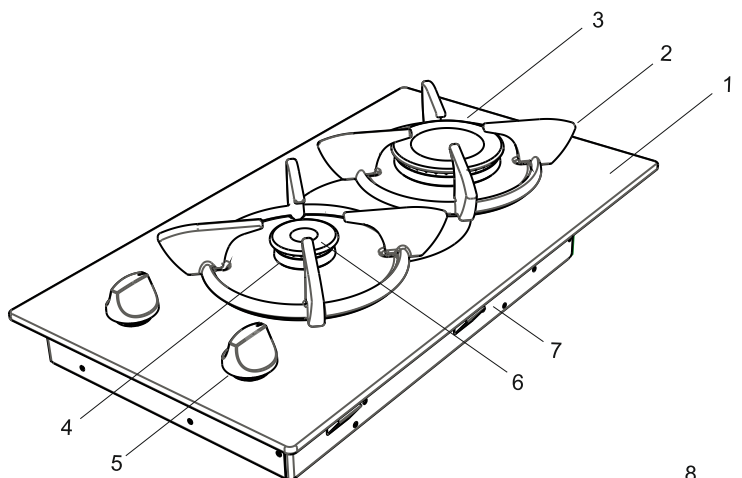
Ovaj aparat sme da se koristi samo za predviđenu namenu, to jest, za pripremu hrane u domaćinstvu. Svaka druga upotreba se smatra nepravilnom i stoga je opasna.

Proizvođač odbija svaku odgovornost u slučaju oštećenja usled nepravilne ili neispravne upotrebe uređaja.

CE izjava o usklađenosti

- Ploča za kuvanje je projektovana za korišćenje samo u svrhe kuvanja. Svaka druga upotreba (kao što je zagrevanje prostorije) je nepravilna i opasna.
- Ploča za kuvanje je projektovana, konstruisana i prodaje se u skladu sa:
 - Bezbednosnim propisima direktive za gas 90/396/EC;
 - Bezbednosnim propisima direktive za uređaje sa niskim naponom 2006/95/EC;
 - Bezbednosnim propisima direktive EMC 89/336/EC;
 - Zahtevima direktive 93/68/EC.





Opisi:

1. Bezbednosno staklo
2. Nosač za suđe
3. Poklopac gorionika
4. Telo gorionika
5. Komandno dugme
6. Gorionici za gas
7. Donji poklopac
8. Vok gorionik

**TABELA SA INFORMACIJAMA O
POTROŠNJI GASA**

G30 28-30mbar 3,9 Kw 284 g/h II 2H3B/P RS Class: 3	G20 20 mbar	G30 28-30 mbar
РАПИД ПЛАМЕНИКА		
Ињектора (1/100 mm)	115	85
Номиналне снаге (КВ)	2,75	3
ПОТРОШЊА У 1х	261,9 l/h	218,1 g/h
ПОМОЋНИ ПЛАМЕНИКА		
Ињектора (1/100 mm)	72	50
Номиналне снаге (КВ)	0,9	0,9
ПОТРОШЊА У 1х	85,7 l/h	65,4 g/h

PAŽLJIVO I U POTPUNOSTI PROČITAJTE OVA UPUTSTVA PRE KORIŠĆENJA UREĐAJA I SAČUVAJTE IH NA PRISTUPAČNOM MESTU ZA UPOTREBU PO POTREBI.

OVAJ PRIRUČNIK JE PRIREĐEN ZA VIŠE MODELA UREĐAJA. VAŠ UREĐAJ MOŽDA NEĆE IMATI SVE FUNKCIJE KOJE SU OPISANE U OVOM PRIRUČNIKU. OBRATITE PAŽNJU NA OBJAŠNJENJA SA SLIKAMA DOK ČITATE UPUTSTVO ZA KORIŠĆENJE.

Opšta bezbednosna upozorenja

- Ovaj uređaj mogu koristiti deca starija od 8 godina i osobe sa smanjenim fizičkim, senzornim ili mentalnim sposobnostima ili kojima nedostaju iskustvo i znanje, ako su pod nadzorom ili su dobili uputstva u vezi sa bezbednom upotrebom uređaja i razumeju uključene opasnosti. Deca se ne smeju igrati sa uređajem. Deca ne smeju čistiti ili održavati uređaj bez nadzora.
- UPOZORENJE: Uređaj i njegovi pristupačni delovi se zagrevaju tokom upotrebe. Budite pažljivi da biste izbegli dodirivanje vrućih elemenata. Decu mlađu od 8 godina treba udaljiti osim u slučaju da ih neprekidno nadgledate.
- UPOZORENJE: Kuvanje na ringli sa zagrejanom masti ili uljem može biti opasno i dovesti do požara. NIKADA ne pokušavajte da gasite vatru vodom, već isključite uređaj, a zatim pokrijte plamen tj., pokrijte ga poklopcem ili protivpožarnim ćebetom.
- UPOZORENJE: Opasnost od požara: nemojte držati predmete na površinama za kuvanje.

- **UPOZORENJE:** Ako je površina naprsla, isključite uređaj da biste izbegli mogućnost električnog udara.
- Kod ploča za kuanje sa poklopcem, potrebno je ukloniti prolivenu tečnost sa poklopca pre otvaranja. Takođe je potrebno ostaviti ploču za kuanje da se ohladi pre zatvaranja poklopca.
- Ovaj aparat nije predviđen da se upravlja putem eksternog tajmera ili posebnog sistema daljinskog upravljača.
- Ne koristite abrazivna sredstva za čišćenje ili tvrde metalne strugače za čišćenje stakla na vratima rerne i drugih površina jer mogu izgrebati površinu, što može dovesti do razbijanja stakla i oštećenja površine.
- Ne koristite paročistače za čišćenje ovog uređaja.

- Vaš uređaj je proizveden u skladu sa svim primenljivim lokalnim i međunarodnim standardima i propisima.
- Radove na održavanju i opravci moraju da vrše ovlašćeni serviseri. Instalacija i popravka koje obavljaju neovlašćeni tehničari predstavljaju bezbednost po vas. Opasno je menjati specifikacije proizvoda na bilo koji način.
- Pre instalacije, proverite da li su lokalni uslovi distribucije (pritisak gasa ili napon i frekvencija) i zahtevi uređaja kompatibilni. Zahtevi za ovaj uređaj su navedeni na etiketi.
- **OPREZ:** Ovaj uređaj je projektovan isključivo za pripremu hrane i namenjen je za korišćenje u domaćinstvu i ne treba ga koristiti u druge primene, kao što je upotreba van domaćinstva ili u komercijalnom okruženju ili za zagrevanje prostorije.
- Ovaj uređaj nije povezan sa uređajem za izbacivanje produkta sagorevanja. Uređaj treba instalirati i povezati samo u skladu sa aktuelnim propisima za instalaciju. Naročitu pažnju treba obratiti na relevantne zahteve u vezi sa ventilacijom.
- Ako se nakon 15 s gorionik ne upali, prekinite sa upotrebom ovog uređaja i otvorite vrata odeljka i/ili sačekajte bar 1 minut pre nego što pokušate ponovo da upalite gorionik.

- Ova uputstva važe samo ako se na uređaju nalazi simbol države. Ako se simbol države ne nalazi na uređaju, potrebno je pročitati tehnička uputstva u kojima se nalaze potrebna uputstva za izmenu uređaja u skladu sa uslovima korišćenja u vašoj državi.
- Sve moguće mere bezbednosti su preduzete kako bi se osigurala vaša bezbednost. S obzirom na to da staklo može pući, treba da budete oprezni prilikom čišćenja da biste izbegli guljenje. Izbegavajte udaranje stakla dodacima.
- Postarajte se da kabl za napajanje ne bude presavijen tokom instalacije. Ako se kabl za napajanje ošteti, proizvođač, njegovo servisno osoblje ili slične kvalifikovane osobe treba da zamene utikač da bi se sprečila opasnost.

Upozorenja kod instalacije

- Nemojte da koristite uređaj pre nego što on bude u potpunosti instaliran.
- Ovaj uređaj mora da instalira i pusti u rad ovlašćeni serviser. Proizvođač nije odgovoran za bilo kakve štete nastale zbog pogrešnog postavljanja i instalacije od strane neovlašćenih osoba.
- Kada otpakujete uređaj, proverite da li nije oštećen tokom transporta. U slučaju nekog nedostatka, nemojte da koristite uređaj i odmah kontaktirajte kvalifikovanog servisera. S obzirom na to da materijali koji se koriste za pakovanje (najlon, spajalice, pena itd.) mogu da budu štetni po deci, treba ih sakupiti i odmah ukloniti.
- Zaštitite uređaj od atmosferskih uticaja. Ne izlažite ga suncu, kiši, snegu itd.
- Materijali oko uređaja (elementi) moraju da budu u stanju da izdrže temperaturu od minimalno 100 °C.

Tokom upotrebe

- Nemojte da stavljate zapaljive materijale u blizini uređaja dok radi.
- Ne napuštajte šporet dok kuvate na masti ili ulju. Oni se mogu zapaliti u uslovima visoke toplote. Nikada nemojte da sipate vodu na plamen koji je izazvan paljenjem ulja. Poklopcem poklopite tiganj ili šerpu radi gašenja nastale vatre i isključite šporet.
- Uvek postavite šerpe na centar zone za kuvanje i okrenite drške u bezbedni položaj tak oda se ne mogu oboriti ili uhvatiti.
- Ako uređaj nećete koristiti tokom dužeg vremena, isključite ga. Isključite glavnu kontrolu. Takođe, kada ne koristite uređaj, isključite ventil za gas.
- Postarajte se da kontrolna dugmad uređaja uvek budu u položaju „0“ (stop) kada se ne koristi.
- OPREZ: Upotreba plinskih šporeta dovodi do stvaranja toplote, vlage i proizvoda sagorevanja" u prostoriji u kojoj je instaliran. Postarajte se da kuhinja bude dobro provetravana, naročito kada je uređaj u upotrebi, neka otvori za prirodnu ventilaciju budu otvoreni ili instalirajte mehanički ventilacioni uređaj (mehanički aspirator).
- Duža intenzivna upotreba uređaja može da zahteva dodatnu ventilaciju, na primer, otvaranje prozora, ili delotvorniju ventilaciju, na primer, veći nivo mehaničke ventilacije.

Tokom čišćenja i održavanja

- Uvek isključite uređaj pre radnji kao što su čišćenje ili održavanje. To možete da radite nakon isključivanja uređaja ili isključivanja glavnih prekidača.
- Ne uklanjajte komandnu dugmad radi čišćenja komandne table.

DA BISTE ODRŽALI EFIKASNOST I BEZBEDNOST UREĐAJA, PREPORUČUJEMO VAM DA UVEK KORISTITE ORIGINALNE REZERVNE DELOVE I ZOVETE SAMO OVLAŠĆENE SERVISERE, AKO JE POTREBNO.

MESTO

- Aparat može da se instalira u kuhinji, kuhinji sa trpezarijom ili spavaćoj-dnevnoj sobi, ali ne i u prostoriji u kojoj se nalazi kupatilo ili tuš.
- Aparat ne sme da se instalira u spavaćoj-dnevnoj sobi čija je površina manja od 20 m³.
- Aparat je projektovan i odobren isključivo za upotrebu u domaćinstvu i ne sme se instalirati u komercijalnom, polukomercijalnom i zajedničkom okruženju. Nećemo garantovati za vaš proizvod ako se instalira u bilo kom od gorenavedenih okruženja i to može da utiče na nezavisna osiguranja od odgovornosti koja možda posedujete.

ZAHTEVI U VEZI SA INSTALACIJOM

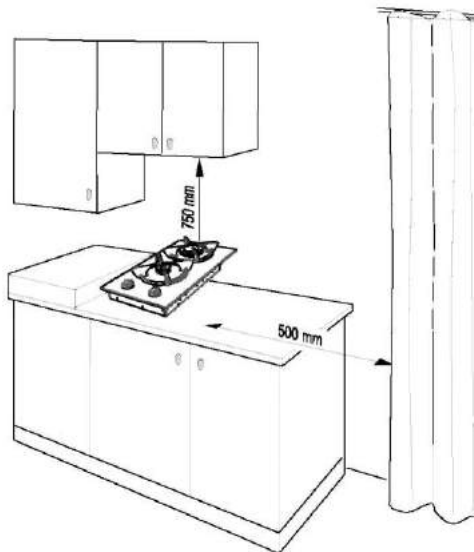
- Za prostorije zapremine manje od 5 m³ – obavezna je trajna ventilacija za slobodnu površinu od 100 mm².
- Za prostorije zapremine između 5 m³ i 10 m³, obavezna je trajna ventilacija za slobodnu površinu od 50 cm² osim ako prostorija ne poseduje vrata koja vode direktno ka otvorenom prostoru i u tom slučaju trajna ventilacija nije potrebna.
- Za prostorije apremine veće od 10 m³ trajna ventilacija nije potrebna.

NB: Bez obzira na veličinu prostorije, sve prostorije u kojima se nalazi uređaj moraju da imaju direktan pristup spoljašnjem vazduhu putem prozora koji se može otvoriti ili ekvivalentnog otvora.

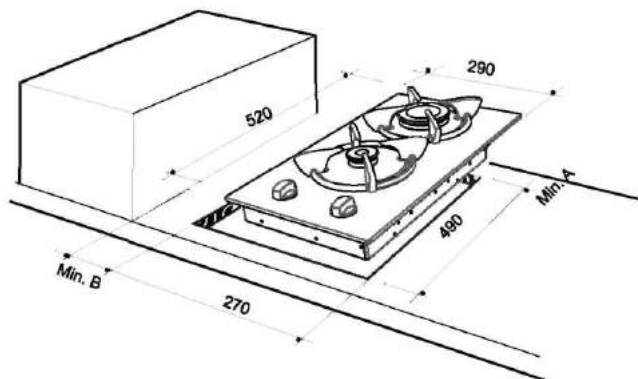
TEHNIČKE INFORMACIJE ZA OSOBU KOJA OBAVLJA INSTALACIJU

Da biste instalirali gornju površinu šporeta na kuhinjski element, potrebno je napraviti otvor dimenzija prikazanih na slici 3.2, pazeći na sledeće:

- u otvoru, između donje strane površine šporeta i gornje strane bilo kog drugog uređaja ili unutrašnje police, mora da se nalazi rastojanje od najmanje 100 mm;
- za minimalnu razdaljinu od zadnjeg i bočnih zidova, pogledajte sliku 3.2.
- između ploče za kuvanje i svih zidnih ormara ili aspiratora koji se nalaze odmah iznad mora da postoji razdaljina od najmanje 750 mm (pogledajte sliku 3.1);
- od najveće važnosti je da postavite separator između osnove ploče i jedinice fioke.



Ne instalirajte uređaj u blizini zapaljivih materijala (npr. zavesa).



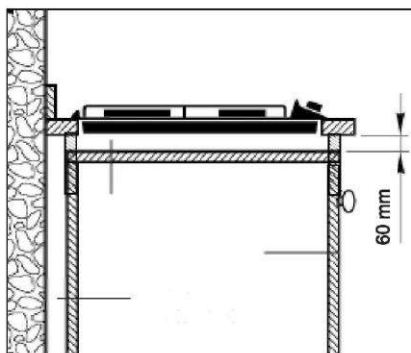
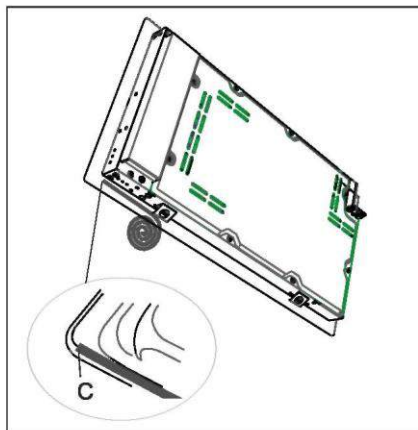
Susedni zidovi	A [mm]	B [mm]
Drvo	60	150
Beton ili keramičke pločice	40	50

PRIČVRŠČIVANJE GORNJE POVRŠINE ŠPORETA

- Postavite jednostranu adhezivnu traku za zaptivanje. Pređite preko donje ivice gornje površine šporeta. Nemojte da je rastežete. (Sl. 3.4)
- Ubacite gornju površinu šporeta u otvor i pozicionirajte je ispravno. (Sl. 3.2)
- Podesite položaj nosača A i zategnite zavrtnje B da biste fiksirali gornju površinu šporeta čvrsto (Sl. 3.5, 3.6)

INSTALACIJA U KUHINJSKOM ORMARIĆU SA VRATIMA (Sl. 3.7)

Razdaljina između dna ploče za kuvanje i površine za fiksiranje treba da bude najmanje 60 mm.



ODELJAK U VEZI SA GASOM

INSTALACIJA GASA

VAŽNA NAPOMENA

Podrazumevano fabričko podešavanje gasa na ovom uređaju je napisano na etiketi sa osnovnim podacima, koja se nalazi ispod uređaja. Za tip gasa koji se koristi u vašem domu, kontaktirajte najbližeg ovlašćenog prodavca gasa.

PROPISI ZA INSTALACIJU I SERVISIRANJE

Zakonska obaveza je da sve uređaje na gas instalira i servisira obučena osoba u skladu sa aktuelnim izdanjima sledećih standarda i propisa ili propisa koji važe u geografskom regionu u kome se uređaj instalira:

- Propisi o bezbednosti gasa (instalacija i korišćenje)
- Propisi za izgradnju
- Nacionalni standardi
- Propisi za električne instalacije

Instalacija i servisiranje bilo kog proizvoda na gas mora da obavlja odgovarajuće kvalifikovana osoba obučena za taj tip proizvoda koji se instalira ili servisira i koja poseduje važeću potvrdu za kompetentnost za rad koji se obavlja.

POVEZIVANJE GASA

Instalaciju ploče za kuvanje na gas za upotrebu sa prirodnim gasom ili tečnim naftnim gasom mora da obavi kvalifikovana osoba. Osobe koje instaliraju uređaj moraju da uzmu u obzir odredbe važećih nacionalnih standarda, kodeksa prakse, propisa za bezbednost u radu sa gasom i standarda izgradnje.

Za povezivanje uređaja, pogledajte etiketu sa informacijama da biste videli koji tip gasa ovaj uređaj koristi.

Napomene:

Fleksibilna creva se mogu koristiti na mestima gde ambijentalna temperatura creva ne prekoračuje 70 °C. Ova creva je potrebno da budu proizvedena u skladu sa lokalnim standardima.

Creva za gas projektovana za prirodni gas se NE SMEJU koristiti za dovod tečnog naftnog gasa.

Crevo se ne sme gnječiti ili zaglaviti i ne sme da bude u kontaktu sa oštrim ili abrazivnim ivicama.

Koristite odgovarajući tečni rastvor za detekciju curenja da biste proverili svaki priključak pojedinačno tako što ćete naneti rastvor preko priključka.

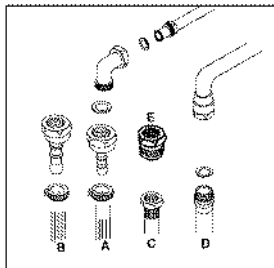
Prisustvo mehurića ukazuje na curenje. Ako postoji curenje, zategnite priključak i ponovo proverite da li postoji curenje.

VAŽNO!

Nemojte koristiti otvoreni plamen za proveru curenja.

PROMENA ULAZA PLINA

Tokom postupka priključivanja, slavina za dovod gasa na zadnjoj strani ploče za kuvanje mora da bude u potpunosti vidljiva. Svi načini povezivanja (crevo itd.) moraju biti pažljivo obavljani kako bi se izbegao kontakt sa delovima koji se greju. Preporučuje se da blokirate pristup cevnom priključku dok se ploča za kuvanje koristi ili dok je dovod gasa otvoren.



Tokom postupka povezivanja gasa, cev uređaja ne treba da se pomera, dok je povezani deo (navrtka za mehanički, LPG ili prirodni gas) fiksiran. Uvek koristite zaptivke isporučene u kompletu rezervnih delova između priključaka.

- Koristite A za povezivanje fleksibilnog creva za tip gasa propan-butan (LPG).
- Koristite tip priključka B u Španiji, Italiji, Portugaliji, Grškoj, Francuskoj i Alžiru za upotrebu sa fleksibilnim crevom.

- Koristite priključak tipa C u Letoniji i Luksemburgu za mehhaničko priključivanje, uz muški navoj od 1/2" (na kraju uređaja)
- Ovaj priključak se opciono može koristiti u nekim regionima Francuske, Alžira, Španije, Portugalije i Italije.
- U Nemačkoj i Belgiji koristite priključak zipa C uz dodatni adapter u skladu sa ISO7/ISO228, a u Holandiji koristite dodatni Besca adapter, koji se isporučuje u kompletu sa rezervnim delovima. Primer upotrebe je prikazan na slici E.
- Kod svih vrsta gasa, koristite priključak tipa D u Ujedinjenom Kraljevstvu i Irskoj sa ženskim navojem od 1/2" Una kraju uređaja).

OPREZ: Fleksibilno crevo za gas ne sme da prolazi iza niti da bude u dodiru sa predmetima koji mogu izazvati sagorevanje.

VAŽNO

- Uređaj treba da instalira, reguliše i prilagodi funkcionisanju sa drugim vrstama gasa KVALIFIKOVANI INŽENJER ZA INSTALACIJU.
- Neispunjavanje ovog uslova poništava garanciju.
- Uređaj mora da se instalira u skladu sa važećim propisima.
- Inženjeri za instalaciju moraju da budu u skladu sa aktuelnim zakonima u vezi sa ventilacijom i evakuacijom izduvnih gasova.
- Uvek isključite uređaj pre obavljanja bilo kakvog održavanja ili popravki
- Nakon toga, potrebno je testirati priključke.
- Ovo testiranje može da se obavi nanošenjem sapunjave tečnosti na priključak. Mehurići ne treba da se pojave. Ako se mehurići pojave, proverite priključak i po potrebi ponovo testirajte.
- Za sve priključke za gas, postarajte se da delovi za povezivanje i komponente za isporuku gasa budu u skladu sa lokalnim i međunarodnim propisima.

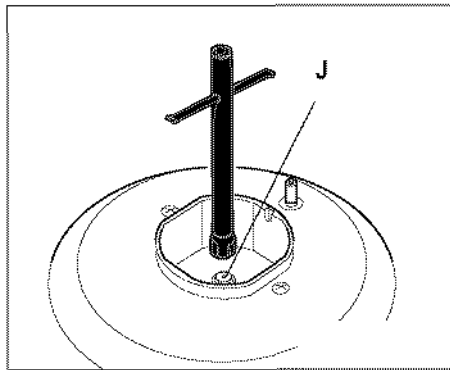
NEMOJTE KORISTITI OTVORENI PLAMEN ZA PROVERU CURENJA GASA

PROMENA VRSTE GASA

ZAMENA BRIZGALICA NA GORIONICIMA

Prečnik je označen na brizgalici u stotim delovima milimetra. Izaberite brizgalice za zamenu u skladu sa tabelom sa informacijama isporučenom sa kompletom brizgalica. Za zamenu brizgalica:

- Uklonite nosače suđa i gorionike sa ploče za kuvanje.
- Koristeći ključ, uklonite brizgalicu J (sl.3.10-3.11) iz kućišta i zamenite je odgovarajućom u skladu sa vrstom gasa (za ispravne veličine brizgalica, pogledajte tabelu na strani 3).



PODEŠAVANJE MINIMALNOG POLOŽAJA ZA GORIONIK

Proverite da li se plamen širi na svim otvorima gorionika dok je gorionik upaljen i dok se podešavanje gasa nalazi na minimumu. Ako neki otvori nisu upaljeni, povećajte podešavanje minimalne količine gasa.

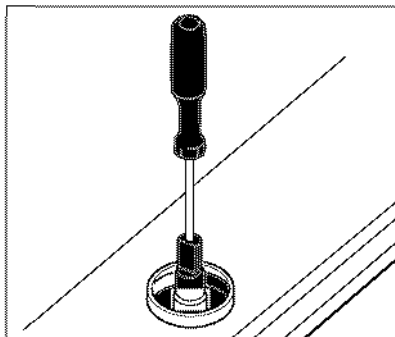
Proverite da li gorionik ostaje upaljen čak i kada se komanda za gas okrene brzo sa maksimalnog ka minimalnom položaju. Ako se gorionik isključi, povećajte podešavanje minimalne količine gasa.

Postupak za podešavanje minimalne količine gasa je opisan u nastavku.

Zavrtanj za podešavanje se nalazi unutar kontrolne osovine ili na ventilu gornje površine, blizu kontrolne osovine (sl. 3.11):

- Koristeći odvijač maks. prečnika 3 mm, okrenite zavrtanj ventila dok podešavanje plamena na bude ispravno.

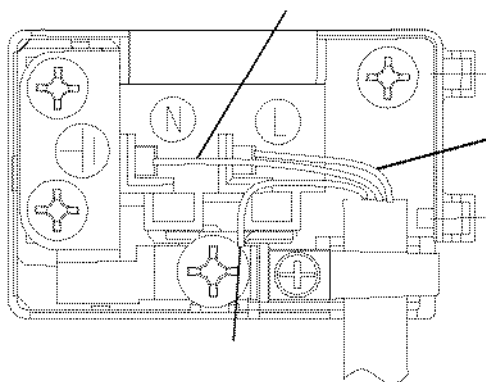
Za podešavanje za tečni naftni gas, u potpunosti zategnite zavrtanj za podešavanje. Za prirodni gas, olabavite zavrtanj za podešavanje tako da dužina plamena bude 4-5 mm. u minimalnom položaju.



Električno povezivanje

Pre nego što nastavite sa povezivanjem na električnu instalaciju, proverite sledeće:

- Jačina struje sistema i utičnice je adekvatna u pogledu maksimalne snage ploče za kuvanje.
- Napon naznačen na pločici sa podacima je isti kao i napon napajanja.
- Za povezivanje nemojte da koristite nikakve reduktore, adaptere ili produžne kablove jer mogu dovesti do pregrevanja.
- Utičnica poseduje uzemljenje.



Nakon pozicioniranja šporeta, postarajte se da dugme bude u položaju „0“ i priključite ga.

Proverite da li je napon naznačen na pločici sa podacima isti kao i napon napajanja koje se povezuje.

Uređaj se isporučuje sa kablom za napajanje i utikačem. Zamenu kabla za napajanje mora da obavi ovlašćeni tehničar.

Isključite napajanje uređaja pre svakog održavanja. Strogo pratite dijagrame za ponovno povezivanje. Veza sa zaštitnim uzemljenjem mora da bude povezana sa označenim priključkom.

Tokom instalacije, postarajte se da koristite izolovane kablove.

Upotreba gorionika

Ručno paljenje i kontrolisanje gorionika;

Za paljenje jednog gorionika, prinesite šibicu, sveću ili drugo ručno pomagalo do gornjeg kružnog dela i gurnite odgovarajuće kontrolno dugme i okrenite ga u smeru kretanja kazaljki na satu. Srednja regulacija plamena se dobija okretanjem kontrolnog dugmeta između maksimalnog položaja (veliki plamen) i minimalnog položaja (mali plamen).

Mali dijagrami koji se nalaze na kontrolnoj tabli označavaju koji gorionik je u upotrebi.

Paljenje preko ventila ploče za kuvanje (mikroprekidač):

Pritisnite ventil ploče za kuvanje koji želite da koristite i okrenite ventil u smeru suprotnom kretanju kazaljki na satu. Mikroprekidač koji se nalazi ispod dugmeta će automatski aktivirati varnice preko upaljača na gorioniku. Nastavite da držite dugme dok ne vidite stabilni plamen na gorioniku.

Ako vaša ploča za kuvanje poseduje bezbednosni uređaj za gas;

Ploče za kuvanje opremljene bezbednosnim uređajem za gas omogućavaju bezbednostu slučaju nenamernog gašenja plamena. U tom slučaju, uređaj blokira dovod gasa do gorionika i izbegava se nakupljanje nesagorelog gasa. Sačekajte 90 sekundi pre ponovnog paljenja isključenog gorionika.

Neophodni period za pripravnost bezbednosnog uređaja za gas: maks. 3 sekunde.

Neophodni period za deaktiviranje bezbednosnog uređaja za gas nakon gašenja plamena: Ne više od 90 sekundi.

Za paljenje ploče za kuvanje na gas koja poseduje bezbednosni uređaj za gas;

- Gurnite komandno dugme i okrenite ga u smeru suprotnom kretanju kazaljki na satu dok ne dostigne položaj za maksimalni plamen.

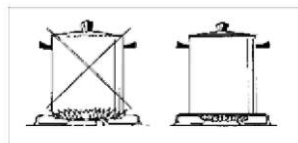
- Prinesite šibicu ili koristite dugme za električno paljenje ako je dostupno na gorioniku i držite komandno dugme maksimalno 10 sekundi.
- Pustite komandno dugme i postarajte se da gorionik ostane upaljen. U suprotnom, ponovite postupak.

Preporuke:

Vaša ploča za kuvanje poseduje gorionike različitih prečnika. Najekonomičniji način korišćenja gasa je biranje gorionika ispravne veličine u odnosu na veličinu posude i smanjivanje plamena na minimalni položaj nakon što se dostigne tačka ključanja. Preporučuje se da uvek pokrijete posudu.

Da biste postigli maksimalni učinak na glavnim gorionicima, koristite posude sa ravnim dnom sledećih prečnika.

Brzi gorionik	: 22-26 cm
Srednji gorionik	: 14-22 cm
Pomoćni gorionik	: 12-18 cm



Kada se gorionici ne koriste duži period, uvek isključite glavni kontrolni ventil za gas.

UPOZORENJE:

Koristite isključivo ravne šerpe sa dnom dovoljne debljine.

- Postarajte se da dno šerpe bude suvo pre postavljanja na gorionik.
- Temperatura pristupačnih delova može biti viša dok je uređaj u radu. Od najveće važnosti je da decu i životinje držite van domašaja gorionika tokom i nakon kuvanja.
- Nakon korišćenja, ploča za kuvanje ostaje veoma vruća duži period; nemojte da ih dodirujete i nemojte da stavljate nijedan predmet na ploču za kuvanje.
- Nikada nemojte da postavljate noževe, viljuške, kašike i poklopce na ploču za kuvanje jer će se zagrejati i mogu izazvati teške opekotine.

Čišćenje:

Pre čišćenja, odvojite ploču za kuvanje od glavnog dovoda gasa.

Poklopci gorionika:

Periodično, emajlirani nosači za suđe, emajlirani poklopci, glave gorionika se moraju oprati sapunjavom toplom vodom i dobro isprati i osušiti. Nakon što ih temeljno osušite, ispravno ih vratite na mesto.

Emajlirani delovi:

Da bi vaša ploča za kuvanje izgledala kao nova, potrebno je da je redovno čistite mlakom sapunjavom vodom, a zatim osušite mekom krpom. Nemojte da ih perete dok su vrući i nikada nemojte da koristite abrazivne praškove ili abrazivne materijale za čišćenje. Nemojte da ostavljate sirće, kafu, mleko, so, vodi, sok od limuna ili paradajza u dodiru sa emajliranim delovima tokom dužeg perioda.

Nerđajući čelik

Delovi od nerđajućeg čelika se moraju čistiti redovno mlakom sapunjavom vodom i mekim sunđerom, a zatim osušiti mekom krpom. Ne koristite abrazivne praškove ili abrazivna sredstva za čišćenje! Nemojte da ostavljate sirće, kafu, mleko, so, vodi, sok od limuna ili paradajza u dodiru sa delovima od nerđajućeg čelika tokom dužeg perioda. Nikada nemojte da koristite paročistač za čišćenje ploče za kuvanje.



Simbol na ovom proizvodu ili na njegovom pakovanju ukazuje na to da se ovaj proizvod ne može smatrati kućnim otpadom. Umesto toga, treba da se preda na sabirno mesto za reciklažu električne i elektronske opreme. Pravilnim odlaganjem ovog proizvoda pomažete u sprečavanju mogućih negativnih posledica po okolinu i zdravlje ljudi, do kojih bi došlo usled neodgovarajuće obrade ovog proizvoda. Detaljnije informacije o reciklaži ovog proizvoda potražite u opštini, komunalnoj službi ili u prodavnici u kojoj ste kupili proizvod.